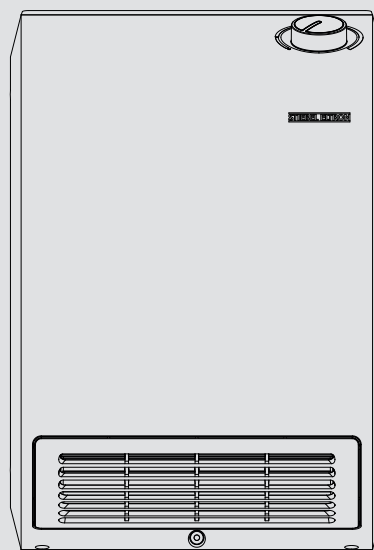


# ЭКСПЛУАТАЦИЯ И УСТАНОВКА

Быстродействующий нагреватель

» СК 20 trend



**STIEBEL ELTRON**

[www.stiebel-com.ru](http://www.stiebel-com.ru)

## СПЕЦИАЛЬНЫЕ УКАЗАНИЯ

## ЭКСПЛУАТАЦИЯ

1.	Общие указания _____	3
1.1	Указания по технике безопасности _____	3
1.2	Другие обозначения в данной документации _____	3
1.3	Указания касательно прибора _____	3
1.4	Единицы измерения _____	3
2.	Техника безопасности _____	3
2.1	Использование по назначению _____	3
2.2	Общие указания по технике безопасности _____	4
2.3	Знак технического контроля _____	4
3.	Описание устройства _____	4
4.	Настройки _____	5
5.	Чистка, уход и техническое обслуживание _____	5
6.	Поиск и устранение проблем _____	5

## УСТАНОВКА

7.	Техника безопасности _____	5
7.1	Общие указания по технике безопасности _____	5
7.2	Предписания, стандарты и положения _____	6
8.	Описание устройства _____	6
8.1	Комплект поставки _____	6
8.2	Принадлежности _____	6
9.	Подготовительные мероприятия _____	6
9.1	Место монтажа _____	6
10.	Монтаж _____	6
10.1	Настенный _____	6
10.2	Монтаж полотенцедержателя (принадлежности) _____	7
10.3	Электрическое подключение _____	8
11.	Техническое обслуживание _____	8
12.	Технические характеристики _____	8
12.1	Размеры и подключения _____	8
12.2	Таблица параметров _____	9

## ГАРАНТИЯ

## ЗАЩИТА ОКРУЖАЮЩЕЙ СРЕДЫ И УТИЛИЗАЦИЯ

СПЕЦИАЛЬНЫЕ  
УКАЗАНИЯ

- Прибор должен находиться вне досягаемости детей в возрасте до 3 лет, если они остаются без постоянного присмотра взрослых.
- Детям в возрасте от 3 до 7 лет разрешено включать и выключать прибор только под присмотром взрослых или после соответствующего инструктажа о правилах безопасного пользования и потенциальной опасности в случае несоблюдения этих правил. Непременным условием является монтаж прибора, выполненный в соответствии с указаниями настоящего руководства. Детям в возрасте от 3 до 7 лет запрещено включать штекерную вилку в розетку и выполнять регулирование прибора. Запрещается выполнять работы по чистке и техническому обслуживанию детям младше 7 лет.
- Детям старше 8 лет, а также лицам с ограниченными физическими, сенсорными и умственными способностями, не имеющим опыта и не владеющим информацией о приборе, разрешено использовать прибор только под присмотром других лиц или после соответствующего инструктажа о правилах безопасного пользования и потенциальной опасности в случае несоблюдения этих правил.
- Не допускать шалостей детей с прибором.
- Элементы прибора могут нагреваться до высоких температур и вызывать ожоги. Особая осторожность необходима там, где есть дети, инвалиды и лица пожилого возраста.
- Запрещено накрывать прибор, это может привести к его перегреву.
- Не устанавливать прибор непосредственно под настенной розеткой.
- Установить прибор так, чтобы лица, принимающие ванну или душ, не могли дотронуться до коммутирующих и регулирующих устройств.

- При неразъемном способе соединения устройство должно отключаться от сети с раствором всех контактов не менее 3 ММ.
- При повреждении кабеля питания или необходимости его замены выполнять эти работы должен только специалист, уполномоченный производителем, и только с использованием оригинального кабеля.
- Закрепить прибор, как описано в главе «Установка / Монтаж».

# ЭКСПЛУАТАЦИЯ

## 1. Общие указания

Главы «Специальные указания» и «Эксплуатация» предназначены для пользователя и специалиста.

Глава «Установка» предназначена для специалиста.



**Указание**  
Перед началом эксплуатации следует внимательно прочитать данное руководство и сохранить его. При необходимости передать настоящее руководство следующему пользователю.

### 1.1 Указания по технике безопасности

#### 1.1.1 Структура указаний по технике безопасности



**СИГНАЛЬНОЕ СЛОВО Вид опасности**  
Здесь приведены возможные последствия несоблюдения указания по технике безопасности.  
▶ Здесь приведены мероприятия по предотвращению опасности.

#### 1.1.2 Символы, вид опасности

Символ	Вид опасности
	Травма
	Поражение электрическим током
	Ожог (ожог, обваривание)

#### 1.1.3 Сигнальные слова

СИГНАЛЬНОЕ СЛОВО	Значение
ОПАСНОСТЬ	Указания, несоблюдение которых приводит к серьезным травмам или к смертельному исходу.
ПРЕДУПРЕЖДЕНИЕ	Указания, несоблюдение которых может привести к серьезным травмам или к смертельному исходу.
ОСТОРОЖНО	Указания, несоблюдение которых может привести к травмам средней тяжести или к легким травмам.

## 1.2 Другие обозначения в данной документации



**Указание**  
Общие указания обозначены приведенным рядом с ними символом.  
▶ Внимательно прочитайте тексты указаний.

Символ

Значение



Материальный ущерб (повреждение оборудования, косвенный ущерб и ущерб окружающей среде)



Утилизация устройства

- ▶ Этот символ указывает на необходимость выполнения определенных действий. Описание необходимых действий приведено шаг за шагом.

### 1.3 Указания касательно прибора

Символ

Значение



Не накрывать прибор

### 1.4 Единицы измерения



**Указание**  
Если не указано иное, все размеры приведены в миллиметрах.

## 2. Техника безопасности

### 2.1 Использование по назначению

Прибор предназначен для обогрева жилых помещений.

Прибор предназначен для бытового использования. Для его безопасного обслуживания пользователю не требуется проходить инструктаж. Возможно использование прибора не только в быту, но и, например, на предприятиях малого бизнеса при условии соблюдения тех же условий эксплуатации.

Любое иное или не указанное в настоящем руководстве использование данного устройства считается использованием не по назначению. Использование по назначению подразумевает соблюдение требований настоящего руководства, а также руководств к используемым принадлежностям.

### 2.2 Общие указания по технике безопасности



#### ПРЕДУПРЕЖДЕНИЕ травма

- Прибор должен находиться вне досягаемости детей в возрасте до 3 лет, если они остаются без постоянного присмотра взрослых.
- Детям в возрасте от 3 до 7 лет разрешено включать и выключать прибор только под присмотром взрослых или после соответствующего инструктажа о правилах безопасного пользования и потенциальной опасности в случае несоблюдения этих правил. Непременным условием является монтаж прибора, выполненный в соответствии с указаниями настоящего руководства. Детям в возрасте от 3 до 7 лет запрещено включать штекерную вилку в розетку и выполнять регулирование прибора.
- Детям старше 8 лет, а также лицам с ограниченными физическими, сенсорными и умственными способностями, не имеющим опыта и не владеющим информацией о приборе, разрешено использовать прибор только под присмотром других лиц или после соответствующего инструктажа о правилах безопасного пользования и потенциальной опасности в случае несоблюдения этих правил.
- Не допускать шалостей детей с прибором. Дети могут выполнять чистку прибора и те виды технического обслуживания, которые обычно производятся пользователем, только под присмотром взрослых.



#### ПРЕДУПРЕЖДЕНИЕ ожог

Запрещено использовать прибор...

- если не выдержаны минимально допустимые расстояния до ближайших предметов и легко воспламеняющихся материалов (мебель, текстильные изделия).
- в помещениях, где из-за наличия химических веществ, пыли, газов или паров есть опасность воспламенения или взрыва. Необходимо хорошо проветрить помещение перед нагревом.
- в непосредственной близости от трубопроводов или емкостей для транспортировки или хранения горючих и взрывоопасных материалов.
- после падения, при повреждении или неисправности устройства.



#### ПРЕДУПРЕЖДЕНИЕ ожог

Нагретый воздух должен входить и выходить беспрепятственно.

- Запрещено вставлять предметы в отверстия на приборе.
- Следует соблюдать минимальные расстояния (см. главу «Подготовительные мероприятия / Место монтажа»).



#### ОСТОРОЖНО ожог

Элементы прибора могут нагреваться до высоких температур и вызывать ожоги. Особая осторожность необходима там, где есть дети, инвалиды и лица пожилого возраста.



#### Материальный ущерб

Запрещено накрывать прибор, это может привести к его перегреву.

### 2.3 Знак технического контроля

См. заводскую табличку на приборе.



#### Евразийское соответствие

Данный прибор соответствует требованиям безопасности технического регламента Таможенного союза и прошел соответствующие процедуры подтверждения соответствия.

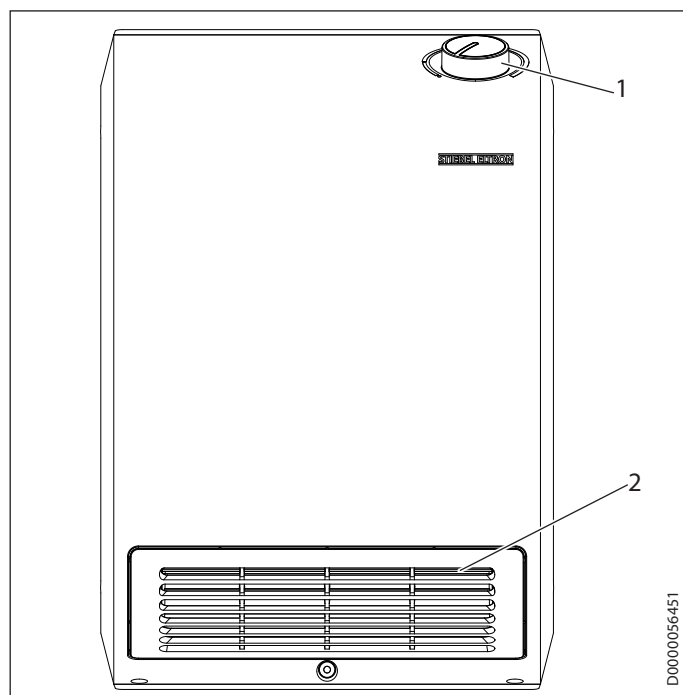
## 3. Описание устройства

Изделие представляет собой настенный электрический отопительный прибор непосредственного действия. Прибор подходит для эксплуатации в кабинетах, в ванных комнатах, в кухонных и других подобных помещениях.

Прибор осуществляет нагрев воздуха и поддерживает установленную температуру воздуха в помещении. Внутри прибора установлен вентилятор, посредством которого осуществляется всасывание комнатного воздуха. Воздух поступает в прибор через впускное отверстие, расположенное сзади. Поступивший воздух пропускается через нагревательный элемент с положительным температурным коэффициентом. Нагретый воздух выходит через выпускное отверстие, расположенное на передней панели прибора. При достижении в помещении заданной температуры прибор поддерживает ее, периодически включая нагрев.

Прибор оснащен предохранительным ограничителем температуры, выполняющим отключение в случае возможного перегрева. Если причина перегрева устранена, прибор охлаждается несколько минут и затем восстанавливает свою работу.

Прибор имеет также дополнительное средство защиты — плавкий предохранитель, который при сильном перегреве плавится и отключает прибор. Если сработал предохранитель, прибор не может возобновить свою работу.



- 1 Ручка регулятора температуры
- 2 Отверстие для выпуска воздуха

### 4. Настройки

Чтобы включить прибор, необходимо вставить вилку в подходящую сетевую розетку.

С помощью ручки регулятора температуры можно бесступенчато установить необходимую температуру воздуха в помещении.

Чтобы отключить прибор, необходимо извлечь вилку из сетевой розетки.

#### Защита от замерзания

Прибор может использоваться для защиты от замерзания; для этого ручку регулятора температуры нужно повернуть против часовой стрелки до конца шкалы. В этом положении прибор осуществляет нагрев автоматически, если температура в помещении опускается ниже значений замерзания (см. главу «Технические характеристики / Таблица параметров»).

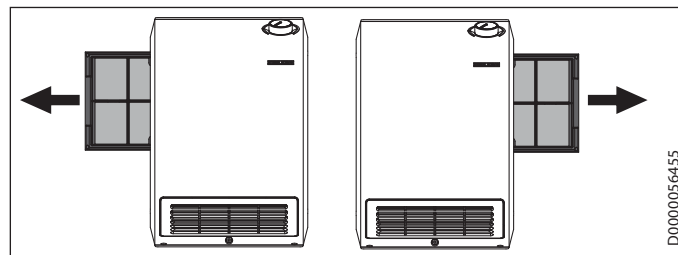
### 5. Чистка, уход и техническое обслуживание

- Чистку прибора производить только после его охлаждения, используя обычные чистящие средства.
- Запрещено использовать абразивные или едкие чистящие средства. Не распылять чистящее средство в воздухозаборные и выпускные отверстия.
- Потемнения, появившиеся на корпусе прибора, можно удалить влажной тканевой салфеткой.

#### Очистка пылеулавливающего фильтра

- Необходимо регулярно очищать пылеулавливающий фильтр. Пылеулавливающий фильтр извлекается сбоку устройства.

Прежде чем извлечь фильтр, прибор нужно снять с настенной монтажной планки (см. главу «Подготовительные мероприятия / Место монтажа»).



### 6. Поиск и устранение проблем

Проблема	Причина	Способ устранения
Прибор не обеспечивает заданной мощности нагрева.	Сильное загрязнение пылеулавливающего фильтра.	Проверить и при необходимости очистить пылеулавливающий фильтр.
Прибор не осуществляет нагрев.	Установлена слишком низкая температура. Сработало защитное реле или предохранитель.	Проверить заданную температуру на приборе. Проверить предохранители электрической сети в здании.
	Перегрев. Сработал предохранительный ограничитель температуры.	Устранить причину (впускное или выпускное отверстие загрязнено, ограничено движение воздуха через впускное или выпускное отверстие).
	Сработал плавкий предохранитель.	Прибор не включается.

Если невозможно устранить эту неисправность самостоятельно, нужно вызвать специалиста. Чтобы специалист смог оперативно помочь, следует сообщить ему номер прибора с заводской таблички (000000-0000-000000).

# УСТАНОВКА

### 7. Техника безопасности

Установка, ввод в эксплуатацию, а также техническое обслуживание и ремонт прибора должны производиться только квалифицированным специалистом.

#### 7.1 Общие указания по технике безопасности

Безупречная работа прибора и безопасность эксплуатации гарантируются только при использовании соответствующих оригинальных принадлежностей и оригинальных запчастей.

### 7.2 Предписания, стандарты и положения



#### Указание

Необходимо соблюдать все национальные и региональные предписания и положения.

- Установить прибор так, чтобы лица, принимающие ванну или душ, не могли дотронуться до коммутирующих и регулирующих устройств.
- Выполнять все работы по подключению и установке в соответствии с предписаниями Союза немецких электротехников (DIN VDE 0100) и предприятия электроснабжения, а также согласно соответствующим национальным и региональным регламентам.
- Выполнять монтаж прибора только на вертикальной стене с термостойкостью не менее 85 °С.
- Следует выдерживать минимально допустимые расстояния до близлежащих поверхностей.
- Для подключения использовать провод соответствующего сечения.
- При подключении прибора через розетку с защитным контактом необходимо, чтобы после установки прибора к ней обеспечивался свободный доступ.
- Не устанавливать прибор непосредственно под настенной розеткой.
- При установке обогревателя в помещении с ванной и/или душем соблюдать зону безопасности согласно пункту 701 VDE 0100 и выполнять требования, указанные на заводской табличке прибора.
- Следует соблюдать данные на заводской табличке. Напряжение сети должно совпадать с указанным на табличке.
- Следует соблюдать национальные строительные предписания

## 8. Описание устройства

### 8.1 Комплект поставки

В комплект поставки прибора входят:

- 1 настенная монтажная планка

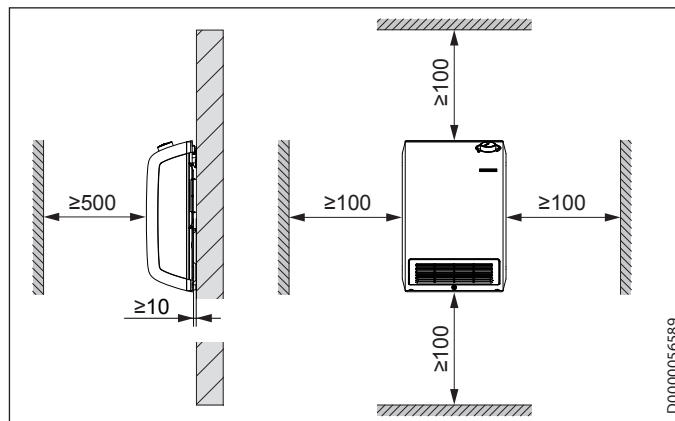
### 8.2 Принадлежности

- Полотенцедержатель

## 9. Подготовительные мероприятия

### 9.1 Место монтажа

Минимальные расстояния



#### ОСТОРОЖНО травма

- ▶ Следует соблюдать минимальные расстояния.
- ▶ Если прибор используется в комбинации с полотенцедержателем, необходимо смонтировать прибор так, чтобы полотенцедержатель располагался не менее, чем на 600 мм над полом.



#### Указание

Для эффективного нагрева (без полотенцедержателя) рекомендуем монтажную высоту в пределах 300–500 мм.



#### Указание

Ширина пылеулавливающего фильтра составляет 275 мм.

- Оставьте сбоку достаточно места, чтобы можно было без усилий извлечь пылеулавливающий фильтр (см. главу «Очистка, уход и техническое обслуживание»).
- Если прибор установлен в нише, то перед извлечением фильтра прибор нужно снять с настенной монтажной планки.

## 10. Монтаж

### 10.1 Настенный



#### Указание

Установить настенную монтажную планку так, чтобы отверстие для накладки было направлено вверх.

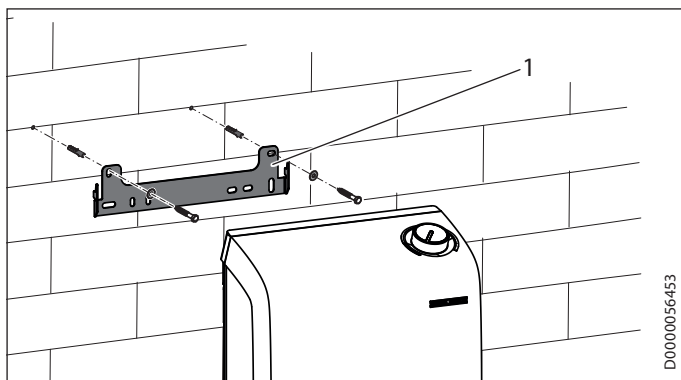


#### Указание

Использовать подходящий крепежный материал.

# УСТАНОВКА

## Монтаж



### 1 Настенная монтажная планка

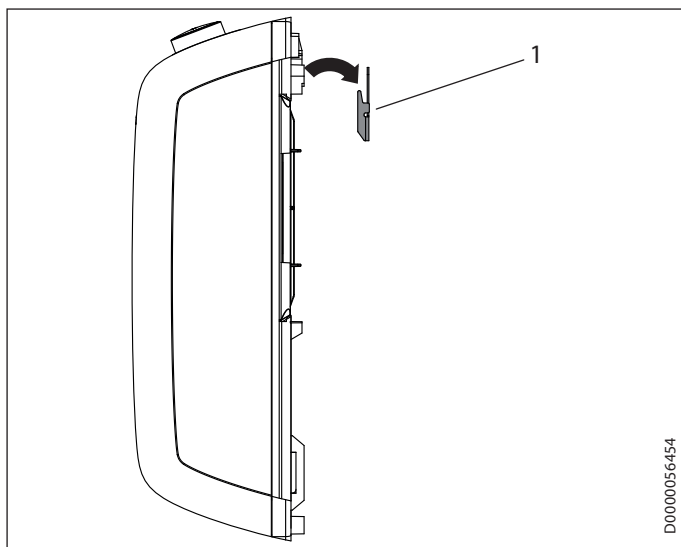
- ▶ Разметить отверстия для настенной монтажной планки на стене, на которую будет установлен прибор. В качестве шаблона использовать настенную монтажную планку.
- ▶ Просверлить отверстия.
- ▶ Закрепить настенную монтажную планку на стене с помощью подходящих дюбелей и шурупов.



### Указание

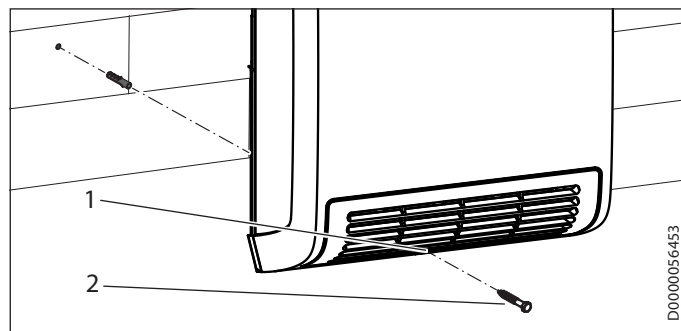
Горизонтальный и вертикальный пазы позволяют при необходимости выровнять планку при фиксации в отверстиях.

### Монтаж прибора



### 1 Настенная монтажная планка

- ▶ Навесить прибор так, чтобы верхние вертикальные пазы на задней стенке прибора наделись на настенную монтажную планку.

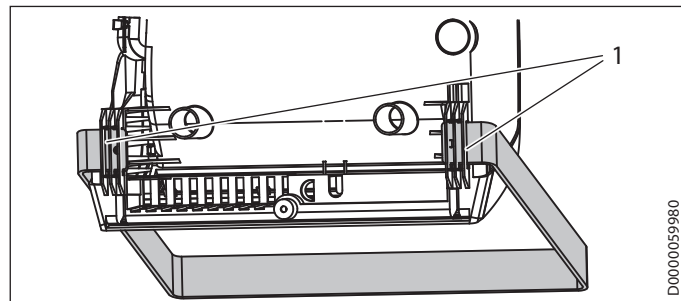


### 1 Сквозное отверстие для предохранительного винта 2 Предохранительный винт

- ▶ Отметить место для отверстия для предохранительного винта. В качестве шаблона можно использовать сквозное отверстие в нижней части корпуса прибора.
- ▶ Снять прибор с настенной монтажной планки.
- ▶ Просверлить отверстие для предохранительного винта. Вставить подходящий дюбель.
- ▶ Навесить прибор на настенную монтажную планку, как описано выше.
- ▶ Закрепить прибор подходящим винтом.

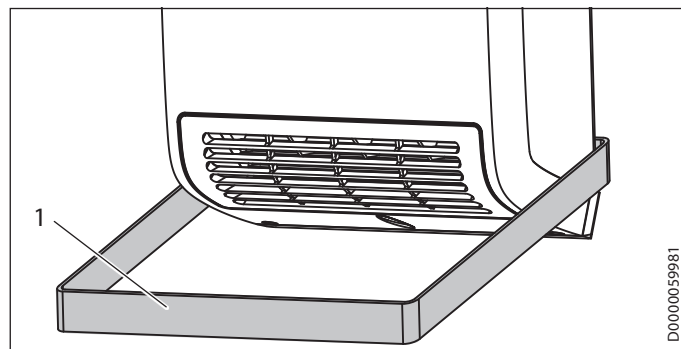
## 10.2 Монтаж полотенцедержателя (принадлежности)

- ▶ Осторожно развести концы полотенцедержателя в стороны.



### 1 Отверстия для полотенцедержателя

- ▶ Завести концы полотенцедержателя слева и справа в предусмотренные для них отверстия в задней части прибора.



### 1 Установленный полотенцедержатель



### ОСТОРОЖНО травма

- Запрещается вешать на полотенцедержатель предметы из теплочувствительных или легко воспламеняющихся материалов (например, шелковые, шерстяные или синтетические ткани, бумагу).
- Нагревать и сушить разрешается только ткани, которые стирались в воде (никакой химической чистки).

### 10.3 Электрическое подключение



### ПРЕДУПРЕЖДЕНИЕ поражение электрическим током

Все работы по электрическому подключению и установке необходимо производить в соответствии с инструкцией.



### Материальный ущерб

Напряжение сети должно совпадать с указанным на табличке.

- ▶ Следует соблюдать данные на заводской табличке.

Устройство поставляется со штекерной вилкой, но может подключаться и неразъемным способом.

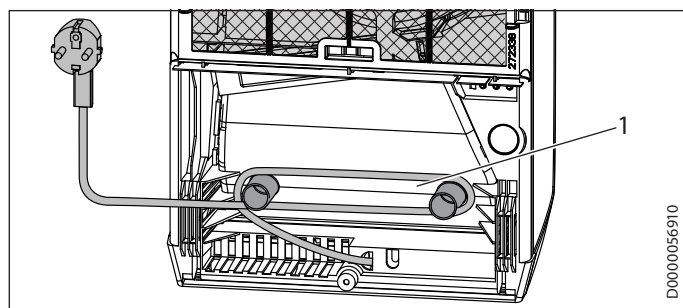
#### 10.3.1 Подключение к сетевой розетке



### Материальный ущерб

Запрещено располагать кабель питания так, чтобы он находился перед отверстием для выхода горячего воздуха.

- ▶ Излишек кабеля питания можно уложить в кабельный отсек зади прибора.



#### 1 Кабельный отсек

- ▶ Подключить вилку прибора к подходящей сетевой розетке.

#### 10.3.2 Неразъемное подключение



### ПРЕДУПРЕЖДЕНИЕ поражение электрическим током

При неразъемном способе соединения устройство должно отключаться от сети с раствором всех контактов не менее 3 мм.



### Материальный ущерб

- ▶ Укоротить кабель питания так, чтобы он проходил непосредственно к приборной розетке.
- ▶ При этом следует убедиться, что длина кабеля будет достаточной для монтажа устройства на стену.



### Материальный ущерб

Устройство не предназначено для подключения к стационарно проложенной электрической проводке.

- ▶ Укоротить кабель питания, отрезав вилку.
- ▶ Подсоединить кабель питания к подходящей приборной розетке.

## 11. Техническое обслуживание

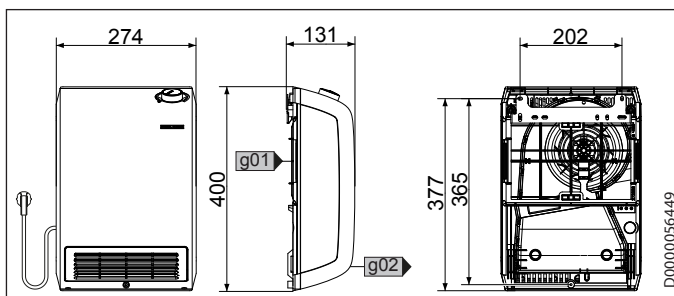


### Материальный ущерб

При повреждении кабеля питания или необходимости его замены выполнять эти работы должен только специалист, уполномоченный производителем, и только с использованием оригинального кабеля.

## 12. Технические характеристики

### 12.1 Размеры и подключения



Тренд СК 20

g01 Впуск воздуха

g02 Выпуск воздуха



## 12.2 Таблица параметров

		Тренд СК 20
		234918
<b>Электрические характеристики</b>		
Потребляемая мощность	W	2000
Фазы		1/N
Номинальное напряжение	V	~230 В
Частота	Гц	50/-
<b>Размеры</b>		
Высота	мм	400
Ширина	мм	275
Глубина	мм	131
<b>Вес</b>		
Вес	кг	2,5
<b>Модификации</b>		
Температура защиты от замерзания	°C	7
Степень защиты (IP)		IP24
Класс защиты		II
Цвет		белый цвет, RAL 9016
<b>Параметры</b>		
Уровни мощности		1
Диапазон настройки	°C	7-35
Шум при работе	дБ(A)	49

## Гарантия

Приборы, приобретенные за пределами Германии, не подпадают под условия гарантии немецких компаний. К тому же в странах, где продажу нашей продукции осуществляет одна из наших дочерних компаний, гарантия предоставляется исключительно этой дочерней компанией. Такая гарантия предоставляется только в случае, если дочерней компанией изданы собственные условия гарантии. За пределами этих условий никакая гарантия не предоставляется.

На приборы, приобретенные в странах, где ни одна из наших дочерних компаний не осуществляет продажу нашей продукции, никакие гарантии не распространяются. Это не затрагивает гарантий, которые могут предоставляться импортером.

## Защита окружающей среды и утилизация

Внесите свой вклад в охрану окружающей среды. Утилизацию использованных материалов следует производить в соответствии с национальными нормами.