

Реле давления и реле перепада давления типа RT

Введение

Реле давления RT содержит управляемый давлением однополюсный переключатель, положение которого зависит от давления в входном штуцере и заданного значения уставки давления. Реле давления типа RT предназначены для работы в промышленных и судовых холодильных установках. В серию RT входят также реле перепада давления, реле давления с регулируемой нейтральной зоной и специальные реле давления с позолоченными контактами для работы в особых условиях.



Преимущества

- Водостойкий корпус.
- Широкий диапазон регулирования.
- Большой выбор изделий для работы в промышленных и судовых установках.
- Могут работать как с переменным, так и с постоянным током.
- Заменяемая контактная группа.
- Имеются специальные модификации для работы в особых условиях.

Технические характеристики

Кабельный ввод
Pg 13,5.
Диаметр кабеля 6 → 14 мм.

Корпус
IP 66 согласно IEC 529, за исключением модификаций с внешней переустановкой, которые имеют корпус IP 54.

Температура окружающей среды
от -50 до +70°C (для корпуса реле)

Переключающее устройство
См. раздел «Оформление заказа на переключающие устройства».

Характеристики по EN 60947:

Сечение провода:
– одножильного/скрученного 0,2–2,5 мм²
– гибкого без обжимных колец 0,2–2,5 мм²
– гибкого с обжимными кольцами 0,2–1,5 мм²
Макс. момент затяжки: 1,5 Нм
Номинальное импульсное напряжение: 4 кВ
Степень загрязнения: 3
Защита от короткого замыкания: плавкий предохранитель 10 А

Электроизоляция на 400 В
Класс защиты корпуса: IP 45/66

Сертификация

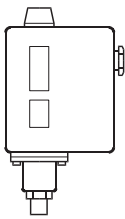
RT 1	RT 1A	RT 1AL	RT 5	RT 5A	RT 6W, 6B, 6S	RT 6AW, 6AB, 6AS	RT 30AW, 30AB, 30AS	RT 36B, 36S	RT 117	RT 117L	RT 200	RT 200L	RT 260A	RT 262A	
•	•	•	•	•	•	•	•	•	•	•	•	•	•	•	DEMKO, Denmark
			•						•		•				Lloyd's Register of Shipping, UK
•			•		•	•	•	•	•	•	•				F Germanischer Lloyd, Germany
•	•	•	•	•	•	•	•	•	•	•	•	•	•	•	Nasthol, Russian Federation
									•		•				Det norske Veritas, Norway
															J Vd TЖV Germany
			•						•		•				Bureau Veritas, France
•	•		•	•	•	•			•		•				P Polski Rejestr StatkЧw Poland
•	•		•						•		•		•	•	RINA, Registro Italiano Navale, Italy
•	•	•	•	•	•	•	•	•	•	•	•	•	•	•	RMRS, Russian Maritime Register of Shipping
					•	•	•								m DIN CERTCO, Germany
•	•		•	•					•		•				NKK, Japan
			•						•		•				Korean Register of Shipping
•	•	•	•	•	•	•	•	•	•	•	•	•	•	•	Маркировка CE согласно 60947-4, -5
					•	•	•								Маркировка CE согласно PED 97/23/EC категория IV, безопасное оборудование.

Реле давления и реле перепада давления типа RT

Материалы,
контактирующие
с рабочей средой

Тип реле	Материал	W	DIN	Пояснения
RT 117, RT 117L	Нержавеющая сталь 18/8	1.4306	17440	
RT 200, RT 200L	Нержавеющая сталь 17/7	1.4568	17224	
	Латунь	2.0402	1782	
	Латунь	2.0321	17660	
RT 1A, RT 1AL	Нержавеющая сталь 18/8	1.4306	17440	
RT 5A, RT 5AL	Нелегированная углеродистая сталь		17223	Zn ₅ Cro (только RT 1A, RT 1AL)
RT 260A, RT 262A	Сталь глубокой вытяжки	1.0338	1624	Никелированные, луженые
RT 265A	Нелегированная углеродистая сталь	1.0402	1652	Zn ₅ Cro
	Науглероженная сталь	1.0401	17210	Никелированные
	Алюминий	3.0255	1712	
RT 1, RT 5	Нержавеющая сталь 18/8	1.4306	17440	
	Нелегированная углеродистая сталь		17223	Zn ₅ Cro (только RT 1)
	Сталь глубокой вытяжки	1.0338	1624	Никелированные, луженые
RT 6W, 6B, 6S	Нержавеющая сталь 18/8	1.4306	17440	
RT 6AW, 6AB, 6AS	Сталь глубокой вытяжки	1.0338	1624	Никелированные, луженые
	Науглероженная сталь	1.1141	1652	Никелированные
	Автоматная сталь	1.0718	1651	Никелированные
	Нелегированная углеродистая сталь	1.0402	1652	Zn ₅ Cro (RT 6AW, 6AB, 6AS)
	Алюминий	3.0255	1712	(только RT 6AW, 6AB, 6AS)
RT 30AW, 30AB,	Нержавеющая сталь 18/8	1.4306	17440	
30AS RT 36B, 36S	Нержавеющая сталь 17/7	1.4568	17224	
	Сталь глубокой вытяжки	1.0338	1624	Никелированные, луженые
	Нержавеющая сталь 18/8	1.4305	17440	
	STW 22	1.0332	1614	Никелированные
	Автоматная сталь	1.0718	1651	Никелированные

Оформление заказа

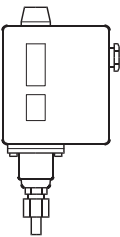


Реле давления для фторсодержащих хладагентов

Давление	Тип	Диапазон регулирования, бар	Перепад давления Δр, бар	Переустановка	Макс. рабочее давление (РВ), бар	Макс. испыт. давление р', бар	Кодовый номер	
							Штуцер	
							1/4" 6 мм под отбортовку	G ^{3/8} A ¹
Низкое	RT 1	-0,8 → 5	0,5 → 1,6	Автомат	22	25	017-5245	
		-0,8 → 5	0,5	Ручная	22	25	017-5246	
Высокое	RT 200	0,2 → 6	0,25 → 1,2	Автомат	22	25		017-5237
		4 → 17	1,2 → 4	Автомат	22	25	017-5250	
	RT 5	4 → 17	1,2	Ручная	22	25	017-5251	
	RT 117	10 → 30	1 → 4	Автомат	42	47		017-5295

¹ Внешняя резьба BSP, ISO 228/1.

Реле давления для R717 и фторсодержащих хладагентов



Давление	Тип	Диапазон регулирования, бар	Перепад давления Δр, бар	Переустановка	Макс. рабочее давление (РВ), бар	Макс. испыт. давление р', бар	Кодовый номер	
							Штуцер	
							под отрезное кольцо Ø6 мм	G ^{3/8} A ¹ + под приварной ниппель Ø6,5/10 мм
Низкое	RT 1A	-0,8 → 5	0,5 → 1,6	Автомат	22	25	017-5019	017-5001
		-0,8 → 5	0,5	Ручная	22	25	017-5027	017-5002
		-0,8 → 5	1,3 → 2,4	Автомат	22	25		017-5007
Высокое	RT 5A	4 → 17	1,2 → 4	Автомат	22	25	017-5052	017-5046
		4 → 17	1,2	Ручная	22	25	017-5061	017-5047

¹ Внешняя резьба BSP, ISO 228/1.

Реле давления и реле перепада давления типа RT

Оформление заказа (продолжение)

Предохранительные реле давления с аттестацией DIN 32733, маркированные знаком CE*

* Удовлетворяет требованиям VBG 20 по безопасности оборудования и избыточному давлению.
W – реле давления.
B – реле давления с внешней переустановкой.
S – реле давления с внутренней переустановкой.
Разрыв сильфона реле приведет к остановке компрессора.

Давление	Тип	Диапазон регулирования, бар	Перепад давления Δр, бар	Переустановка	Макс. рабочее давление (PB), бар	Макс. испыт. давление р', бар	Кодовый номер			
							Штуцер			
							1/4" под отбортовку	под отрезное кольцо Ø6 мм	G ^{3/8} A ¹ + под приварной ниппель Ø6,5/10 мм	G ^{1/2} A
Высокое	RT 36B ²	0 → 2,5	0,2	Ручная	22	25	017-5258			
	RT 36S ²	0 → 2,5	0,2	Ручная	22	25	017-5259			
Высокое	RT 6W ²	5 → 25	3	Автомат	34	38	017-5031			
	RT 6B ²	10 → 28	1	Ручная	34	38	017-5034			
Высокое	RT 6S ²	10 → 28	1	Ручная	34	38	017-5075			
	RT 30AW ³	1 → 10	0,8	Автомат	22	25				017-5187
	RT 30AB ³	1 → 10	0,4	Ручная	22	25				017-5188
Высокое	RT 30AS ³	1 → 10	0,4	Ручная	22	25			017-5189	
	RT 6AW ³	5 → 25	3	Автомат	34	38	017-5131	017-5032		
	RT 6AB ³	10 → 28	1,5	Ручная	34	38	017-5133	017-5035		
	RT 6AS ³	10 → 28	1,5	Ручная	34	38	017-5146	017-5076		

¹ Внешняя резьба BSP, ISO 228/1.
² Реле давления для фторсодержащих хладагентов.
³ Реле давления для R717 (NH₃) и фторсодержащих хладагентов

Реле давления с регулируемой зоной нечувствительности (мертвой зоной) для R717 (NH₃) и фторсодержащих хладагентов

Давление	Тип	Диапазон регулирования, бар	Перепад давления Δр, бар	Мертвая зона (NZ) Δр, бар	Макс. рабочее давление (PB), бар	Макс. испыт. давление р', бар	Кодовый номер	
							Штуцер	
							под отрезное кольцо Ø6 мм	G ^{3/8} A ¹ + под приварной ниппель Ø6,5/10 мм
Низкое	RT1AL ²	-0,8 → 5	0,2	0,2 → 0,9	22	25	017L0016	017L0033
	RT200L ³	0,2 → 6	0,25	0,25 → 0,7	22	25		017L0032
Высокое	RT5AL ²	4 → 17	0,35	0,35 → 1,4	22	25	017L00017 ⁴	017L0040
	RT117L ³	10 → 30	1,0	1 → 3,0	42	47		017L0042 ⁴

¹ Внешняя резьба BSP, ISO 228/1.
² Реле давления для аммиака и фторсодержащих хладагентов.
³ Реле давления для фторсодержащих хладагентов.
⁴ Без приварного ниппеля.

Реле перепада давления для R717 (NH₃) и фторсодержащих хладагентов

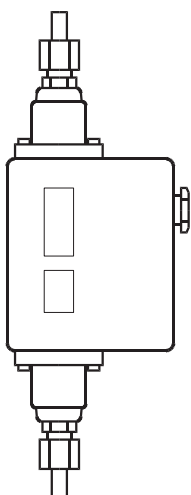
Тип	Диапазон регулирования, бар	Перепад давления Δр, бар	Рабочий диапазон сильфона (LP), бар	Макс. рабочее давление (PB), бар	Макс. испыт. давление р', бар	Кодовый номер	
						Штуцер	
						под отрезное кольцо Ø6 мм	G ^{3/8} A ¹ + под приварной ниппель Ø6,5/10 мм
RT 260A	0,5 → 4	0,3	-1 → 18	22	25	017D0014	017D0021
							017D0022 ²
							017D0023
RT 262A	0,1 → 1,5	0,1	-1 → 9	11	13	017D0013	017D0025
							017D0072
RT 265A ³	1 → 6	0,5	-1 → 36	42	47		

¹ Внешняя резьба BSP, ISO 228/1.
² Ручной возврат.
³ Контроль работы фильтра: аварийный сигнал при Δр = 0,8 бар, остановка при Δр = 1 бар (заводская настройка).

Реле перепада давления с регулируемой зоной нечувствительности для R717 (NH₃) и фторсодержащих хладагентов

Тип	Диапазон регулирования, бар	Перепад давления Δр, бар	Мертвая зона (NZ) Δр, бар	Рабочий диапазон сильфона (LP), бар	Макс. рабочее давление (PB), бар	Макс. испыт. давление р', бар	Кодовый номер
							Штуцер G ^{1/2} A ¹ + под приварной ниппель Ø6,5/10 мм
RT 262AL	0,1 → 1,5	0,1	0,1 → 0,33	-1 → 9	11	13	017D0043 ²

¹ Внешняя резьба BSP, ISO 228/1.
² Реле перепада давления для R717 (NH₃) и фторсодержащих хладагентов.



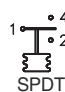


Реле давления и реле перепада давления типа RT

Оформление заказа (продолжение)

Специальные модификации
Реле типа RT могут быть снабжены специальными переключателями, которые показаны ниже

При оформлении заказа, пожалуйста, указывайте:
1. Тип реле.
2. Кодовый номер стандартного изделия.
3. Кодовый номер специального переключателя.

Переключатели¹

Модификация	Обозначение	Описание	Характеристика контакта	Кодовый номер
Стандартная		Однополюсный переключатель с клеммной колодкой, предотвращающей ток утечки. Устанавливается во всех стандартных модификациях реле типа RT. Имеет защелкивающиеся переключающие контакты.	Переменный ток ² Омический: AC1=10 А, 400 В Индуктивный: AC3=4 А, 400 В AC15=3 А, 400 В Постоянный ток DC13=12 Вт, 220 В	017-4030
		Устанавливается в реле давления, соответствующие требованиям DIN.		017-4230
С ручной переустановкой		С ручной переустановкой реле после срабатывания при повышении давления. Устанавливается в реле высокого давления для осуществления перенастройки.	Постоянный ток DC13=12 Вт, 220 В	017-4042 С ручной переустановкой
С ручной переустановкой		С ручной переустановкой реле после срабатывания при понижении давления. Устанавливается в реле низкого давления для осуществления перенастройки.		017-4041 С ручной переустановкой
С мертвой зоной		Однополюсный переключатель с мертвой зоной и клеммной колодкой, предотвращающей ток утечки.		Используется только как составная часть реле RT с мертвой зоной
Стандартная		Однополюсный переключатель с позолоченными (неокисляющимися) контактами. Увеличивает надежность срабатывания устройств сигнализации и контроля. Имеет защелкивающиеся переключающие контакты и клеммную колодку, предотвращающую ток утечки.	Переменный ток ² Омический: AC1=10 А, 400 В Индуктивный: AC3=2 А, 400 В AC15=1 А, 400 В Постоянный ток DC13=12 Вт, 220 В	017-4240
		Однополюсный переключатель с мертвой зоной и позолоченными (неокисляющимися) контактами. Увеличивает надежность срабатывания устройств сигнализации и контроля. Имеет защелкивающиеся переключающие контакты и клеммную колодку, предотвращающую ток утечки.		Используется только как составная часть реле RT с мертвой зоной
Включает две цепи одновременно		Однополюсный переключатель, включающий две цепи одновременно при повышении давления. Имеет защелкивающиеся переключающие контакты и клеммную колодку, предотвращающую ток утечки.	Переменный ток ² Омический: AC1=10 А, 400 В Индуктивный: AC3=3 А, 400 В AC15=2 А, 400 В	017-4034
Выключает две цепи одновременно		Однополюсный переключатель, выключающий две цепи одновременно при повышении давления. Имеет защелкивающиеся переключающие контакты и клеммную колодку, предотвращающую ток утечки.	Постоянный ток DC13=12 Вт, 220 В ³	017-4036
С незащелкивающимися контактами		Однополюсный переключатель с незащелкивающимися переключающими контактами	Переменный или постоянный ток 25 ВА, 24 В	017-0181

¹ Реле давления типа RT удовлетворяют требованиям EN 60947-2-9.

² Максимальный пусковой ток (LR)=7 x AC3.

³ Если ток идет через контакты 2 и 4, т.е. контакты 2 и 4 соединены между собой, а не с контактом 1, максимально допустимая нагрузка увеличивается до 90 Вт, 220 В.

Переключатели показаны в положении, которое они принимают при понижении давления, т.е. после движения вниз основного шпинделя реле RT.

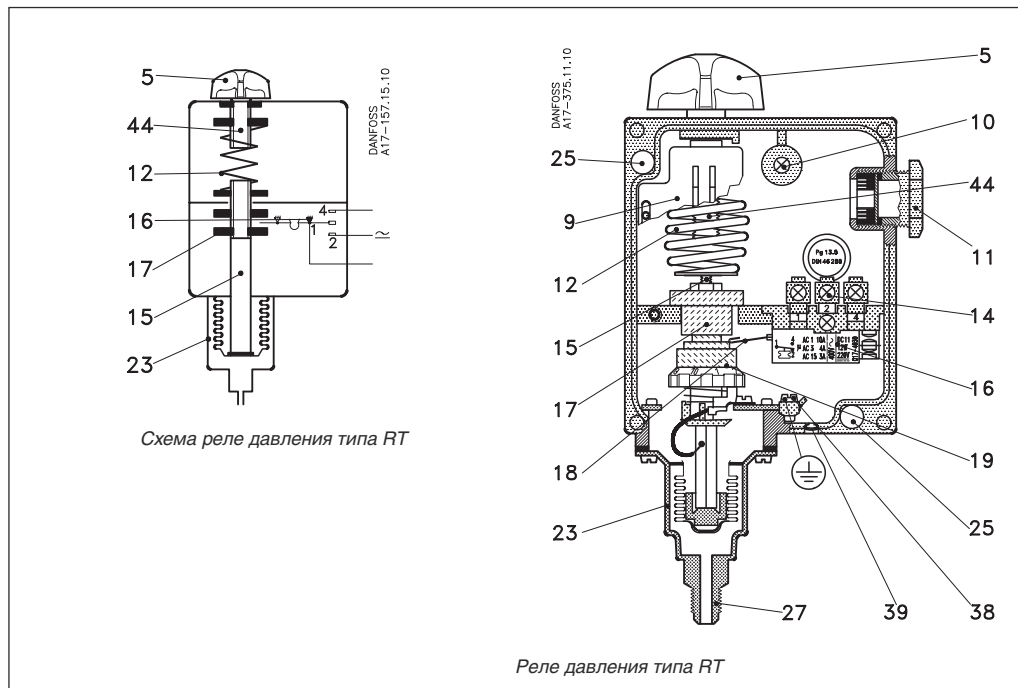
Указатель настройки реле показывает значение шкалы, при котором переключатель находится в момент понижения давления.

Исключение составляет реле с кодовым номером переключателя 17-4042 с ручной переустановкой, где указатель настройки реле показывает значение шкалы, при котором переключатель находится в момент повышения давления.

**Конструкция.
Принцип действия**

Реле давления типа RT

- 5. Ручка настройки
- 9. Шкала диапазона регулирования
- 10. Фиксатор провода
- 11. Резьбовой кабельный ввод Pg 13,5
- 12. Основная пружина
- 14. Клеммы
- 15. Основной шпindel
- 16. Переключатель
- 17. Направляющая втулка
- 18. Рычаг контакта
- 19. Гайка настройки дифференциала
- 23. Сильфон
- 25. Крепежное отверстие
- 27. Штуцер
- 38. Клемма «земля»
- 39. Дренажный клапан
- 44. Винт настройки давления



Сильфон реле давления подсоединяется к стороне низкого или высокого давления контролируемой системы с помощью штуцера.

Поворачивая ручку настройки (5), можно установить основную пружину реле (12) таким образом, чтобы она уравновешивала давление в сильфоне.

Повышение давления в системе приводит к сжатию сильфона и заставляет двигаться вверх основной шпindel (15) до тех пор, пока сила пружины и давление сильфона вновь не уравновесятся. Основной шпindel (15) объединен с направляющей втулкой (17) и гайкой настройки дифференциала (19), которые передают движение шпинделя переключателю (16).

Реле давления RT6W, 6B, 6S, RT 6AW, 6AB, 6AS, RT30AW, 30AB, 30AS, RT 36B, 36S снабжены двумя сильфонами – внешним и регулирующим. Эти реле испытаны и сертифицированы J (Technischer Überwachungs Verein, Federal Republic of Germany) в соответствии с DIN 32733.

Общие характеристики реле, аттестованных согласно DIN 32733

1. Эти реле оборудованы системой из двух сильфонов. Когда давление в установке превысит значение настройки, реле автоматически выключит ее. Система из двух сильфонов исключает потерю запорки контура в случае разрыва регулирующего сильфона.
2. Модификации реле с обозначением W или AW автоматически включают установку снова, когда давление в контуре упадет до давления настройки минус величина дифференциала.
3. Модификации с обозначением B или AB включаются вручную с помощью внешней кнопки переустановки. Это становится возможным, когда давление упадет до величины давления настройки минус величина дифференциала.
4. Модификации с обозначением S или AS включаются вручную с помощью внутренней ручки переустановки, когда давление в контуре упадет на 4 бара ниже давления настройки.

Как предписано требованиями DIN 32733, при разрыве регулирующего сильфона компрессор системы охлаждения должен отключиться. Включить компрессор снова можно только после замены поврежденного реле на новое. Разрыв внешнего сильфона приведет к снижению давления отключения в реле RT36 на 2,5 бара, а в реле RT6 и RT30 на 4,5 бара ниже давления настройки.

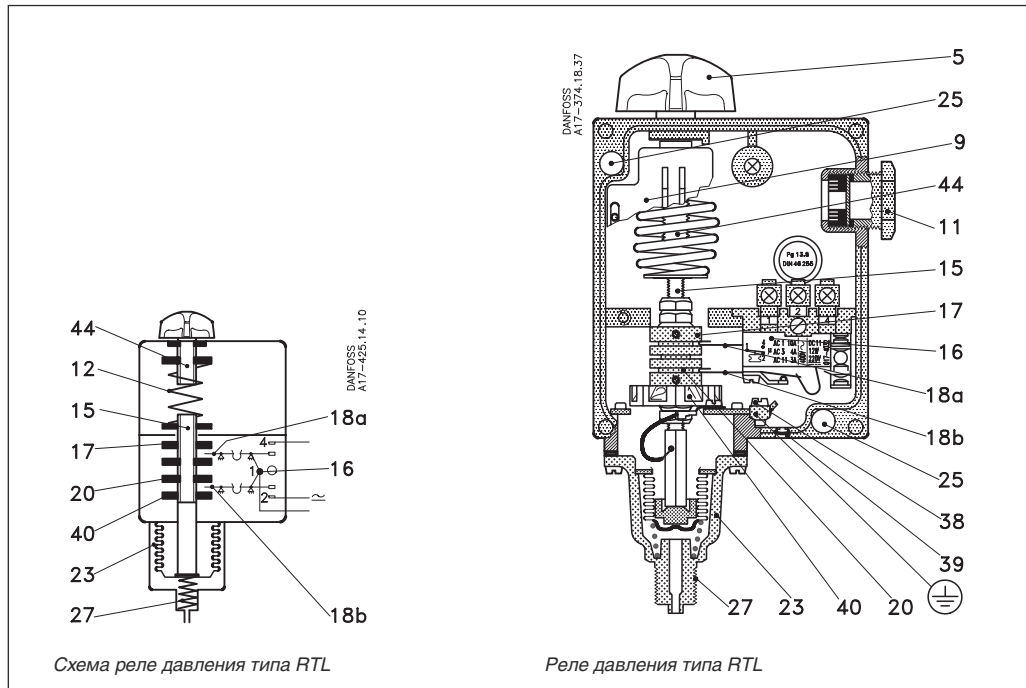
Это значит, что реле отключается при нормальном давлении конденсации и таким образом обеспечивает отказоустойчивые функции. Работа всех реле давления типа RT, включая аттестованные согласно DIN 32733, не зависит от изменения температуры окружающей среды. Настройки давления отключения и дифференциала будут оставаться постоянными, если температура окружающей среды не превышает допустимых значений.

Реле давления и реле перепада давления типа RT

Конструкция. Принцип действия (продолжение)

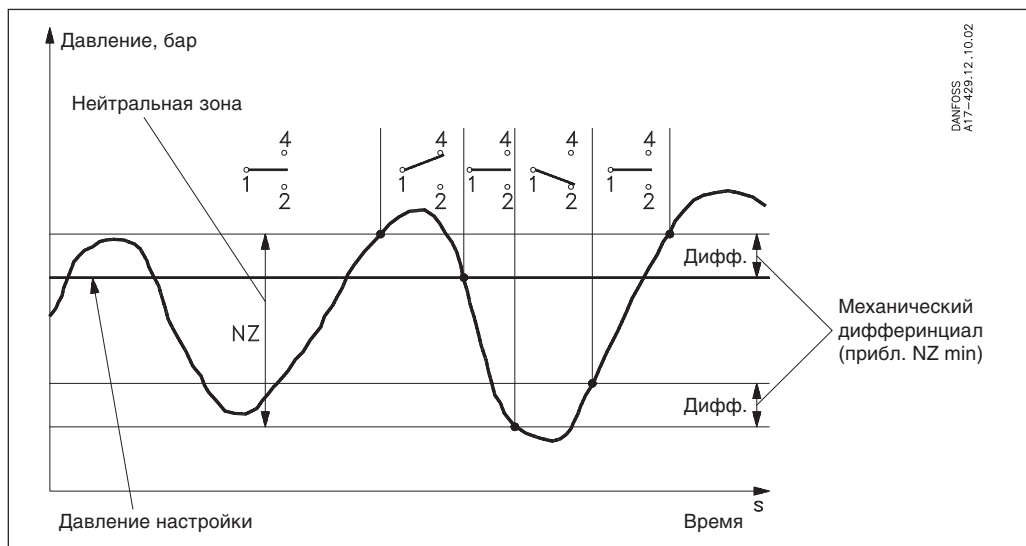
Реле давления типа RTL с нейтральной зоной

5. Ручка настройки
9. Шкала диапазона регулирования
11. Резьбовой кабельный ввод Pg 13,5
12. Основная пружина
15. Основной шпindel
16. Переключатель
17. Верхняя направляющая втулка
- 18, 18a, 18b Рычаги контактов
20. Нижняя направляющая втулка
23. Сильфон
25. Крепежное отверстие
27. Штуцер
38. Клемма «земля»
39. Дренажный клапан
40. Гайка настройки нейтральной зоны
44. Винт настройки давления



Реле давления RT L снабжены переключателем (17-4032) с регулируемой нейтральной зоной. Это дает возможность использовать их для астатического регулирования. Рычаги контактов переключателя (18a) и (18b) приводятся в действие направляющими втулками (17) и (20).

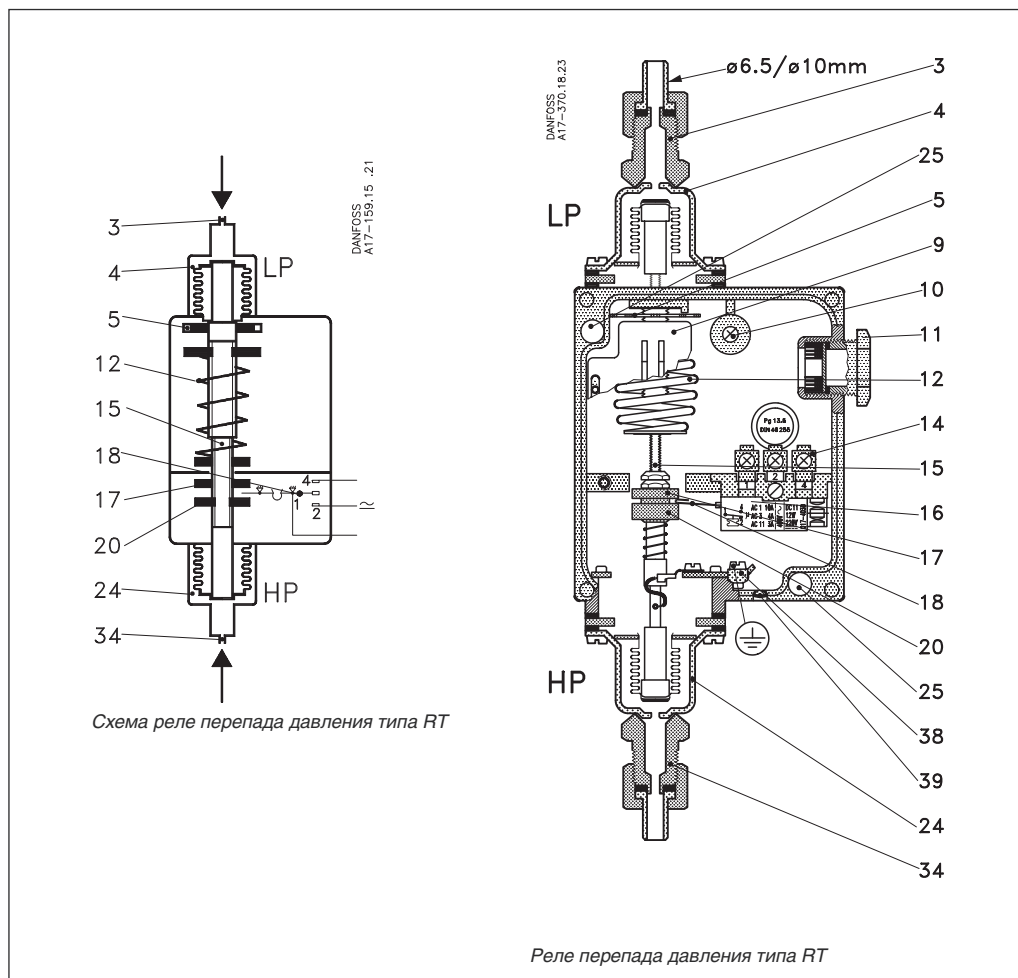
Верхняя направляющая втулка (17) зафиксирована, а нижняя направляющая втулка (20) может двигаться вверх и вниз с помощью гайки настройки (40). В этом случае величина нейтральной зоны может изменяться от минимального значения (равного механическому дифференциалу прибора) до максимального значения (зависящему от типа реле).



**Конструкция.
Принцип действия**
(продолжение)

Реле перепада давления типа RT

3. Штуцер низкого давления
4. Сильфон низкого давления
5. Диск настройки
9. Шкала диапазона регулирования
10. Фиксатор провода
11. Резьбовой кабельный ввод Pg13.5
12. Основная пружина
14. Клеммы
15. Основной шпindel
16. Переключатель
17. Верхняя направляющая втулка
18. Рычаг контакта
20. Нижняя направляющая втулка
24. Сильфон высокого давления
25. Крепежное отверстие
34. Штуцер высокого давления
38. Клемма «земля»
39. Дренажный клапан



Реле перепада давления содержит однополюсный переключатель, который замыкается и размыкается в зависимости от разности давлений, действующих на две противоположные мембраны (низкого давления LP и высокого давления HP). Реле перепада давления используются, в основном, как средство защиты от слишком низкого перепада давления на циркуляционных насосах жидкостных контуров. Еще одно их применение – обеспечение заданного перепада давления масла в компрессорах холодильных установок.

Действие реле зависит только от перепада давления, т.е. разности давлений, действующих на два противоположных сильфона, и не зависит от абсолютного давления в сильфонах. Сильфоны (4) и (24) связаны соответственно со штуцерами низкого (LP) и высокого (HP) давлений.

Основная пружина (12) может быть настроена на разный перепад давления с помощью диска настройки (5).

Если разность давлений между сторонами высокого и низкого давления понижается, шпindel (15) движется вниз и с помощью верхней направляющей втулки (17) приводит в движение рычаг контакта переключателя (18). Если разность давлений повышается, происходит обратная процедура.

- Реле перепада давления RT260A, используемые на винтовых компрессорах, рассчитаны на следующие параметры¹:
1. Макс. давление в сильфоне низкого давления (давление конденсации) равно 21 бар.
 2. Максимальное давление в сильфоне высокого давления (давление масла) равно 24 бар.
 3. Разность между давлением конденсации и давлением масла не должна превышать 3 бар.
 4. Величина изменения давления в сильфонах высокого и низкого давления с момента пуска до нормальной работы компрессора не должна превышать 8 бар.

¹ При работе реле за пределами области его эксплуатации срок службы сильфонов уменьшается до прикл. 10 000 операций, тогда как при нормальных условиях гарантировано 400 000 операций.

Реле давления и реле перепада давления типа RT

Терминология

Астатическое регулирование

Форма задержанного регулирования, при котором корректирующий элемент (вентиль, задвижка и т.п.) перемещается в одно из крайних положений, когда рассогласование превышает заданное положительное значение, и в противоположное крайнее положение – когда рассогласование превышает заданное отрицательное значение, со скоростью, не зависящей от величины рассогласования.

Заброс

Периодическое отклонение регулируемой величины от заданного уровня.

Нейтральная зона

Интервал между точками срабатывания двух контактов.

Защелкивание

Чтобы произошло окончательное замыкание контактов, необходимо, чтобы к контактам была приложена определенная сила. Время, в течение которого сила сжатия контактов равна нулю, ограничено несколькими миллисекундами. Таким образом, до момента размыкания отскок контакта в результате, например, незначительных вибраций, произойти не сможет.

Контактная система с функцией защелкивания будет работать даже тогда, когда между контактами при их соединении возникнут участки микросварки. При размыкании контактов возникает очень большая сила, разделяющая контакты. Эта сила немедленно разрывает все сварные швы. Таким образом, момент размыкания контактов определен очень точно и не зависит от величины тока нагрузки.

Настройка

Реле типа RT с автоматической переустановкой – LP (низкое давление)

Для того чтобы настроить регулятор на самое низкое давление, при котором срабатывает контактная система (на размыкание или замыкание), используется ручка настройки. Величина настройки выводится на основную шкалу прибора. Чтобы настроить дифференциал, нужно использовать специальный валик настройки дифференциала. Наибольшее давление переключения равно наименьшему давлению переключения + величина дифференциала.

Реле типа RT с ручной переустановкой – LP (низкое давление)

Реле давления RT1 и RT1A выпускаются в модификации с возвратом в минимальное значение. Если давление в системе упадет до величины давления настройки, реле давления отключится. Ручной возврат станет возможным, когда давление в сильфоне поднимется до величины, соответствующей значению давления настройки + дифференциал. При понижении давления следящий механизм приводит в действие рычаг контактной системы, и контакты переключаются. Шкала реле откалибрована таким образом, что ее значения соответствуют срабатыванию переключателя при понижении давления.

Реле типа RT с автоматической переустановкой – HP (высокое давление)

Для того чтобы настроить реле на самое низкое давление, при котором срабатывает контактная система (на размыкание или замыкание), используется ручка настройки. Величина настройки выводится на основную шкалу прибора. Чтобы настроить дифференциал, нужно использовать специальный валик настройки дифференциала. Наибольшее давление переключения равно наименьшему давлению переключения + величина дифференциала.

Реле типа RT с ручной переустановкой – HP (высокое давление)

Реле давления RT5 и RT5A выпускаются в модификации с возвратом в максимальное значение. Если давление в системе поднимется до величины давления настройки, реле давления отключится. Ручной возврат станет возможным, когда давление в сильфоне упадет до величины, соответствующей значению настройки минус дифференциал. В качестве механизма настройки дифференциала используется винт настройки дифференциала. При повышении давления следящий механизм приводит в действие рычаг контактной системы, и контакты переключаются. Шкала реле откалибрована таким образом, что ее значения соответствуют срабатыванию переключателя при повышении давления, в противоположность реле с автоматической переустановкой.

Реле давления и реле перепада давления типа RT

Размеры и вес

