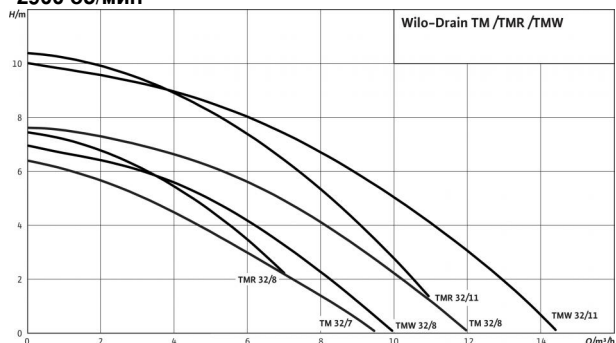


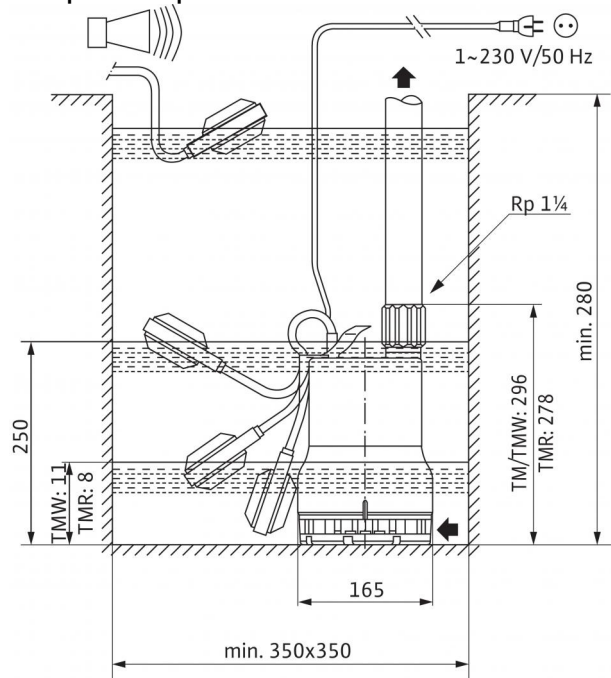
Технический паспорт: Wilo-Drain TMR 32/8

Характеристики Wilo-Drain TM/TMR/TMW 32 - 50 Гц - 2900 об/мин



Характеристики согласно ISO 9906, приложение A

Габаритный чертеж Wilo-Drain TM/TMW/TMR 32/8



Агрегат

Макс. напор H_{max}	8 М
Макс. расход Q_{max}	8 м ³ /ч
Напорный патрубок	G 1 1/4
Максимальное рабочее давление p_{max}	2 бар
Свободный сферический проход	2 мм
Режим работы (в погруженном состоянии)	S1
Режим работы (в непогруженном состоянии)	S3-25%
Макс. глубина погружения	1 м
Степень защиты	IP 68
Температура перекачиваемой жидкости T	+3 ... +35 °C
Макс. температура перекачиваемой жидкости, временно до 3 мин T	90 °C
Вес, прим. m	4.9 кг

Данные мотора

Подключение к сети	1~230 В, 50 Гц
Номинальный ток I_N	1.8 А
Номинальная мощность электродвигателя P_2	0.37 кВт
Потребляемая мощность P_1	0.45 кВт
Тип пуска	Прямой
Номинальная частота вращения n	2,900 об/мин
Коэффициент поляриности	2
Класс изоляции	F
Макс. частота включений	50 1/ч

Кабель

Длина соединительного кабеля	4 м
Тип кабеля	H07RN-F
сечение кабеля	3G1 мм ²
Тип соединения кабеля	Неразъемный
Тип штекера	С защитным контактом

Оснащение/функции

Поплавковый выключатель	•
Защита электродвигателя	WSK

материал

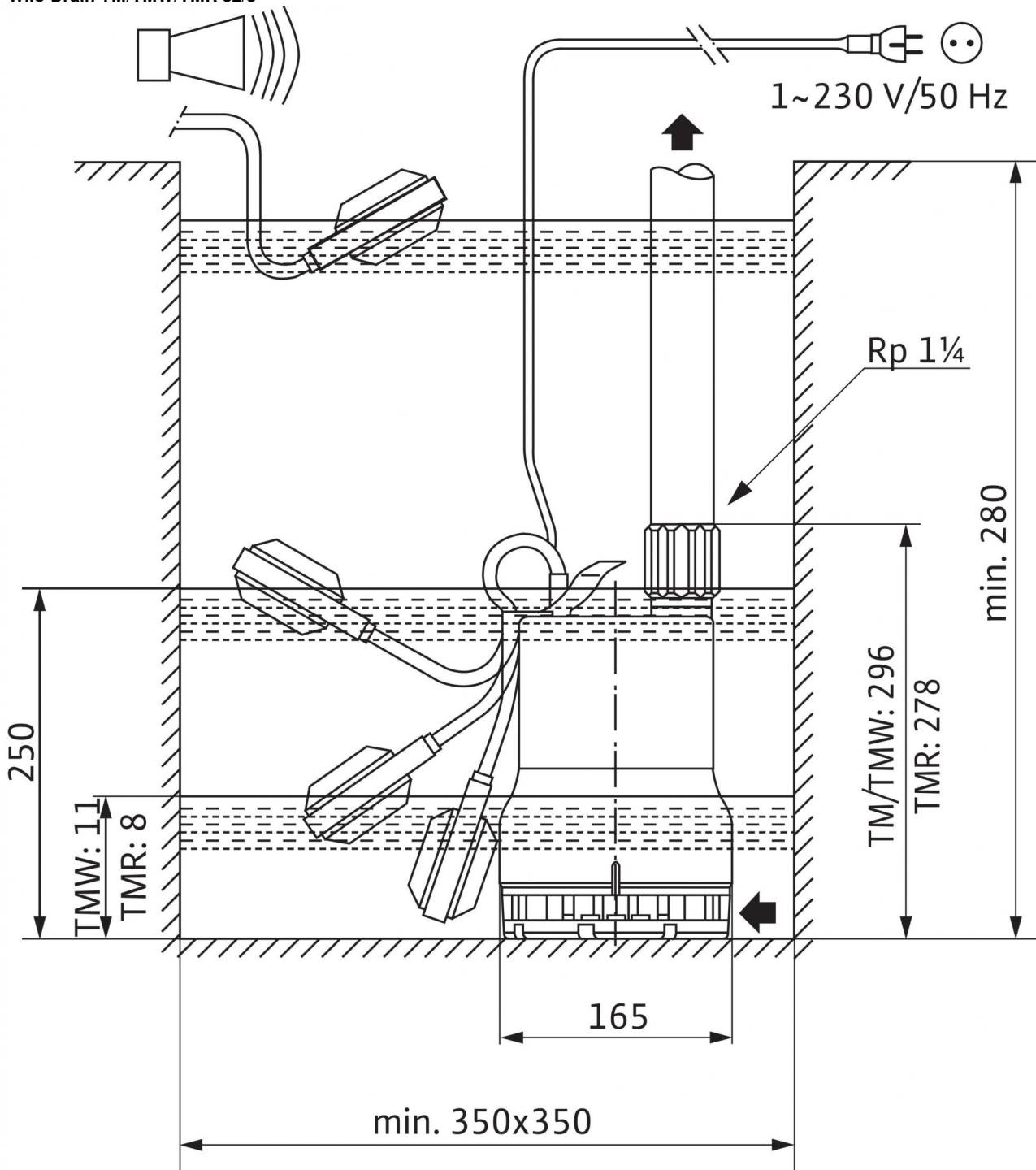
Статическое уплотнение	NBR
Рабочее колесо	PP-GF30
Уплотнение со стороны электродвигателя	NBR
Скользящее торцевое уплотнение	графит/керамика
Корпус электродвигателя	1.4301
Корпус насоса	PP-GF30

Данные для заказа

Изделие	Wilo
Арт.-№	4145325
Номер EAN	4048482104744
Ценовая группа	PG7

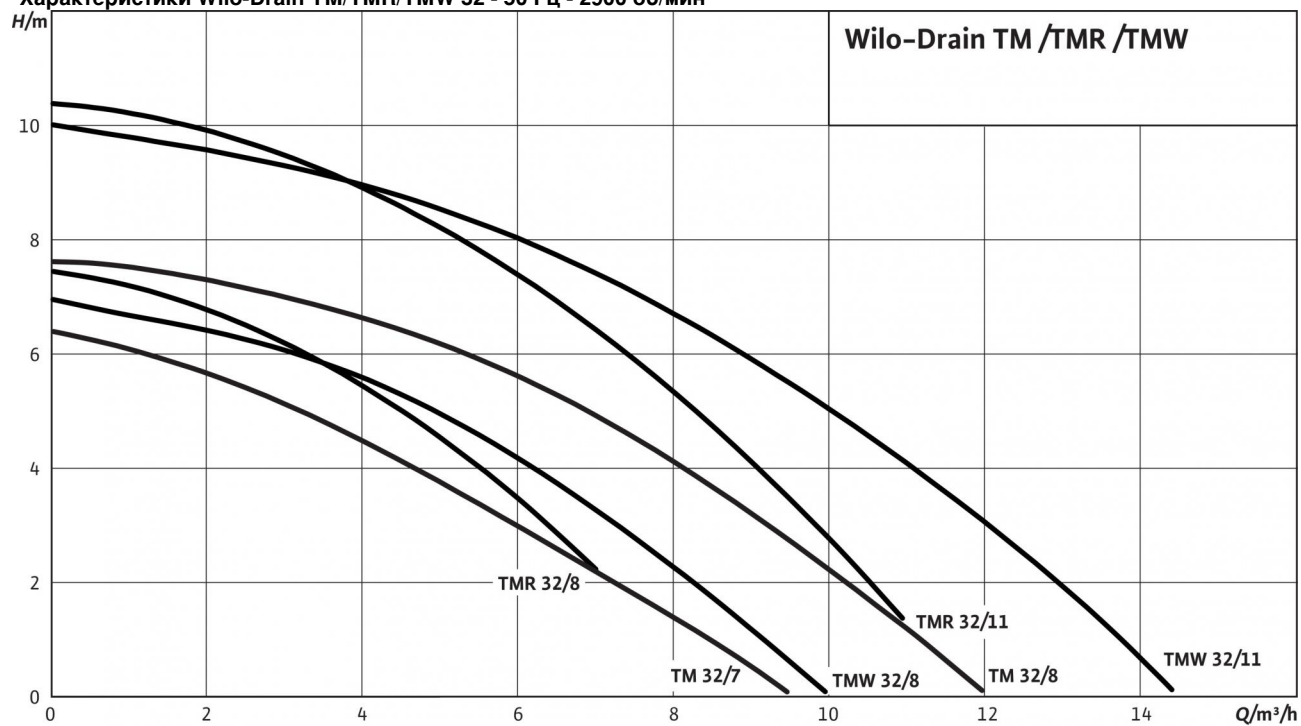
Размеры и габаритные чертежи: Wilo-Drain TMR 32/8

Габаритный чертёж
Wilo-Drain TM/TMW/TMR 32/8



Характеристики: Wilo-Drain TMR 32/8

Характеристики Wilo-Drain TM/TMR/TMW 32 - 50 Гц - 2900 об/мин



Описание изделия: Wilo-Drain TMR 32/8

Насос Wilo Drain TMR 32 для дренажа сборных шахт, котлованов или резервуаров в автоматическом режиме, а также для устранения затоплений до минимального уровня всасывания 2 мм в ручном режиме работы.

Погружной насос в виде блочного агрегата с погружным электродвигателем и встроенным обратным клапаном, установленным переключением по уровню, ручкой для переноски, электрическим кабелем и устройством защиты от перегрева. Соединительный штуцер для шлангового и резьбового соединения. Высокая надежность эксплуатации за счет манжетного уплотнения, состоящего из скользящего торцового уплотнения со стороны электродвигателя, масляной камеры и скользящего торцового уплотнения со стороны насоса, а также электромотора, оснащенного охлаждающим кожухом.

Агрегат

Напорный патрубок: G 1¼
Максимальное рабочее давление p_{max} : 2 бар
Свободный сферический проход: 2 мм
Режим работы (в погруженном состоянии): S1
Режим работы (в непогруженном состоянии): S3-25%
Макс. глубина погружения: 1 м
Степень защиты: IP 68
Температура перекачиваемой жидкости T : +3 ... +35 °C
Макс. температура перекачиваемой жидкости, кратковременно до 3 мин T : 90 °C
Вес, прим. m : 4.9 кг

Данные мотора

Подключение к сети: 1~230 В, 50 Гц
Номинальный ток I_N : 1.8 А
Номинальная мощность электродвигателя P_2 : 0.37 кВт
Потребляемая мощность P_1 : 0.45 кВт
Тип пуска: Прямой
Номинальная частота вращения n : 2,900 об/мин
Коэффициент полярности: 2
Класс изоляции: F
Макс. частота включений: 50 1/ч

Кабель

Длина соединительного кабеля: 4 м
Тип кабеля: H07RN-F
сечение кабеля: 3G1 мм²
Тип соединения кабеля: Неразъемный
Тип штекера: С защитным контактом

материал

Статическое уплотнение: NBR
Рабочее колесо: PP-GF30
Уплотнение со стороны электродвигателя: NBR
Скользящее торцовое уплотнение: графит/керамика
Корпус электродвигателя: 1.4301
Корпус насоса: PP-GF30

Данные для заказа

Арт.-№: 4145325
Номер EAN: 4048482104744
Ценовая группа: PG7
Изделие: Wilo