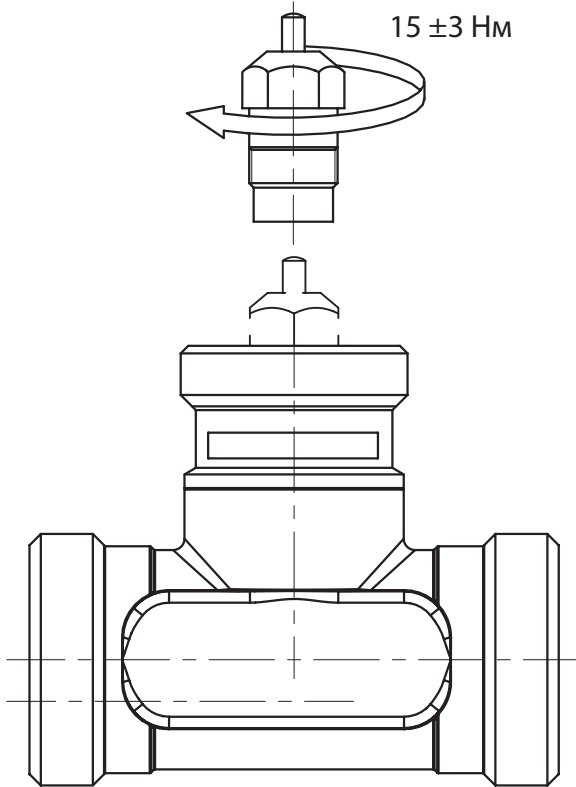


065F9083

065F9083



15 ± 3 Нм

SIBC  
V-140.1/01