



Фильтры сетчатые торговой марки «Danfoss»
типов: FVR, FVR-D

ПАСПОРТ



Соответствие продукции подтверждено в форме принятия декларации о соответствии требованиям Технического регламента Таможенного союза «О безопасности машин и оборудования», а также имеет свидетельство о государственной регистрации.

Содержание «Паспорта» соответствует
техническому описанию производителя



Содержание:

1. Сведения об изделии.....	3
1.1 Наименование	3
1.2 Изготовитель	3
1.3 Продавец	3
2. Назначение изделия	3
3. Номенклатура и технические характеристики	4
4. Устройство фильтров сетчатых.....	5
5. Монтаж, наладка и эксплуатация	5
6. Комплектность	6
7. Меры безопасности.....	6
8. Транспортировка и хранение.....	7
9. Утилизация	7
10. Приемка и испытания.....	7
11. Сертификация	7
12. Гарантийные обязательства.....	7
13. Комплектующие и запасные части	7



1. Сведения об изделии

1.1 Наименование

Фильтры сетчатые, типов: FVR, FVR-D.

1.2 Изготовитель

Фирма: "EFFEBI S.p.A.", via Giuseppe Verdi, 68, 25073, Bovezzo (BS), Италия.

1.3 Продавец

ООО "Данфосс", 143581, Российская Федерация, Московская область, Истринский район, сельское поселение Павло-Слободское, деревня Лешково, д. 217, тел. (495) 792-57-57.

2. Назначение изделия

Фильтры сетчатые, типов: FVR, FVR-D предназначены для установки перед регулирующей арматурой, расходомерами, насосами с "мокрым" ротором электродвигателя и другими устройствами с повышенными требованиями к чистоте проходящей через них воды систем отопления, теплоснабжения, технического горячего и холодного водоснабжения, хозяйственно-питьевого водоснабжения, для механической очистки рабочей среды от грязи, ржавчины, стружки и т.п.

Фильтры сетчатые, типов: FVR, FVR-D не являются средством обеспечения пожарной безопасности.

Фильтры сетчатые, типов: FVR, FVR-D могут быть оснащены дренажными кранами, обеспечивающими быструю и эффективную очистку фильтра.

Фильтры сетчатые, типов: FVR, FVR-D - Y-образный фильтр сетчатый с корпусом из латуни и резьбовым присоединением;



Рис. 1. Фильтр сетчатый типа FVR (с пробкой)



Рис. 2. Фильтр сетчатый типа FVR-D (со спускным краном)

3. Номенклатура и технические характеристики

Технические характеристики фильтров сетчатых.

Таблица 1.

Тип	Условный проход DN, мм	Условное P_y и макс. давление P_p , бар	Температура перемещаемой среды, °C		Размер ячейки сетки, мм	Условная пропускная способность на чистом фильтре K_v , м ³ /ч
			T_{MIN}	T_{MAX}		
FVR-D	15	25	-10	+130	0,5	4,5
	20					7,9
	25					11,2
	32					17
	40					24,5
	50					36
FVR	10	25	-10	+130	0,5	3
	15					4,5
	20					7,9
	25					11,2
	32					17
	40					24,5
	50					36

Фильтр сетчатый проходит 100 % испытания на герметичность и прочность при давлении $P_{IP} \geq 1,5 \times P_y$.

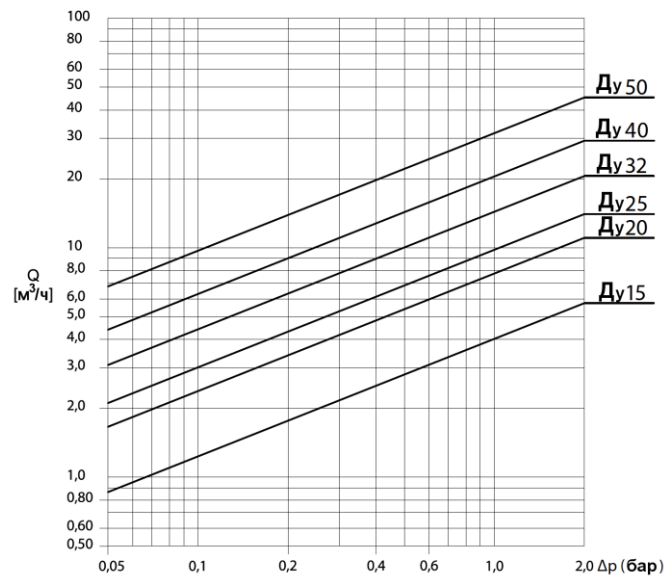


Рис. 3. Диаграмма потерь давления

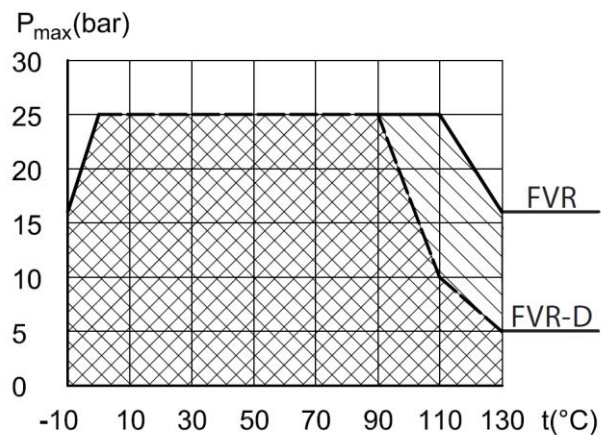


Рис. 4. Диаграмма Температура-Давление

4. Устройство фильтров сетчатых

	Поз	Наименование	Материал
	1	Пробка	Латунь CW602N
	2	Фильтрующий элемент сетка (500 мкм)	AISI 316
	3	Корпус	Латунь CW602N
4	Уплотнение О-кольцо	EPDM	

Рис. 4 Устройство фильтров сетчатых типа FVR

	Поз	Наименование	Материал
	1	Спускной кран	Латунь CW617N
	2	Пробка с отверстием для спускного крана 1/4"	Латунь CW617N
	3	Уплотнение О-кольцо	EPDM
	4	Фильтрующий элемент сетка (500 мкм)	AISI 316
5	Корпус	Латунь CW602N	

Рис. 5 Устройство фильтров сетчатых типа FVR-D

5. Монтаж, наладка и эксплуатация

Фильтры сетчатые, типов: FVR, FVR-D должны устанавливаться на трубопроводах так, чтобы направление стрелки на их корпусе совпадало с направлением движения воды, а сливное отверстие в крышке было обращено вниз.

Вода проходит через ячейки фильтра сетчатого и очищается от механических взвесей. Конструкция фильтра сетчатого и порядок его установки предполагает заполнение отстойника фильтра сетчатого механическими взвесями.

Частота слива взвесей и прочистки фильтрующего элемента (сетки) определяется из условий эксплуатации фильтра сетчатого. Фильтр сетчатый необходимо очистить, если потери давления на клапане заметно выше расчетных.

Гидравлическое сопротивление чистых фильтров может быть рассчитано по формуле:

$$\Delta P = \left(\frac{G}{K_V} \right)^2, \text{ бар};$$

где G - расчетный расход проходящей через шаровой кран среды в м³/ч;
 K_V - условная пропускная способность фильтра сетчатого в м³/ч, приведенная в таблице (табл. 1).

В системах теплоснабжения теплоноситель должен удовлетворять требованиям «Правил технической эксплуатации электрических станций и сетей Российской Федерации» Министерства энергетики РФ.

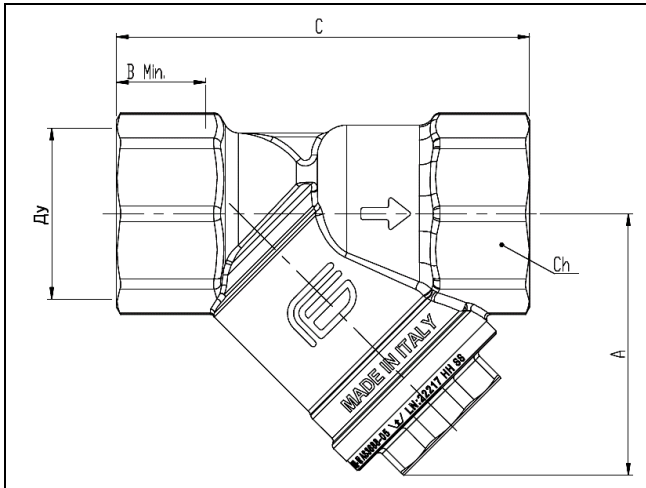


Рис. 5 Габаритные размеры фильтров сетчатых типа FVR

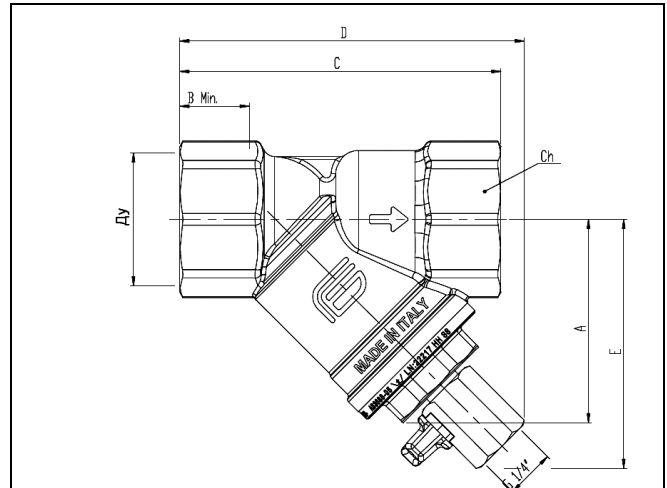


Рис. 6 Габаритные размеры фильтров сетчатых типа FVR-D

Габаритные размеры фильтров сетчатых.

Таблица 2.

Тип	Условный проход DN, мм	A, мм	B, мм	C, мм	Ch, мм	D, мм	E, мм	Масса, кг
FVR-D	15	39	15	67	26	84	60	0,25
	20	49	16,3	81	32	93	66	0,36
	25	57	19,1	97	39	108	72	0,53
	32	66	21,4	104	48	111	80	0,73
	40	74	22	118	55	122	87	1,11
	50	94	25,7	145	67	150	105	1,70
FVR	10	40	12,3	57	26	-	-	0,20
	15	39	15	67	26	-	-	0,18
	20	49	16,3	81	32	-	-	0,29
	25	57	19,1	97	39	-	-	0,46
	32	66	21,4	104	48	-	-	0,66
	40	74	22	118	55	-	-	1,02
50	94	25,7	145	67	-	-	1,61	

6. Комплектность

В комплект поставки входит:

- фильтр сетчатый типа FVR/FVR-D (с пробкой или со спускным краном);
- упаковочная коробка;
- инструкция.

7. Меры безопасности

Не опускается использование фильтра сетчатого на давления и температуры среды, превышающие указанные в техническом условии.

Категорически запрещается производить работы по устранению дефектов при наличии давления рабочей среды в трубопроводе.

Во избежание несчастных случаев необходимо при монтаже и эксплуатации соблюдать общие требования безопасности по ГОСТ Р 53672-2009.

Фильтры сетчатые должны использоваться строго по назначению в соответствии с указанием в технической документации.

Во время эксплуатации следует производить периодические осмотры и технические освидетельствования в сроки, установленные правилами и нормами организации, эксплуатирующей трубопровод.

К обслуживанию фильтров сетчатых, типов: FVR, FVR-D допускается персонал, изучивший их устройство и правила техники безопасности.



8. Транспортировка и хранение

Транспортировка и хранение фильтров сетчатых, типов: FVR, FVR-D осуществляется в соответствии с требованиями ГОСТ Р 53672-2009.

9. Утилизация

Утилизация изделия производится в соответствии с установленным на предприятии порядком (переплавка, захоронение, перепродажа), составленным в соответствии с Законами РФ № 96-ФЗ “Об охране атмосферного воздуха”, № 89-ФЗ “Об отходах производства и потребления”, № 52-ФЗ “О санитарно-эпидемиологическом благополучии населения”, а также другими российскими и региональными нормами, актами, правилами, распоряжениями и пр., принятыми во исполнение указанных законов.

10. Приемка и испытания

Продукция, указанная в данном паспорте, изготовлена, испытана и принята в соответствии с действующей технической документацией фирмы-изготовителя.

11. Сертификация

Соответствие продукции подтверждено в форме принятия декларации о соответствии требованиям Технического регламента Таможенного союза «О безопасности машин и оборудования».

Имеется декларация о соответствии ТС № RU Д-ИТ.АИ30.В.00852, срок действия с 20.09.2013 по 19.09.2018, а также свидетельство о государственной регистрации.

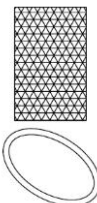
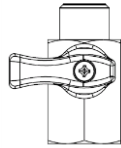
12. Гарантийные обязательства

Изготовитель/продавец гарантирует соответствие фильтров сетчатых, типов: FVR, FVR-D техническим требованиям при соблюдении потребителем условий транспортировки, хранения и эксплуатации.

Гарантийный срок эксплуатации и хранения составляет - 12 месяцев с даты продажи, указанной в транспортных документах, или 18 месяцев с даты производства.

Срок службы фильтров сетчатых, типов: FVR, FVR-D при соблюдении рабочих диапазонов согласно паспорту/инструкции по эксплуатации и проведении необходимых сервисных работ – 10 лет с даты продажи, указанной в транспортных документах.

13. Комплектующие и запасные части

Название	DN,мм	Код для заказа	Фото
Фильтрующий элемент сетка (500 мкм) Уплотнение О-кольцо	10	065B8247	
	15		
	20	065B8248	
	25	065B8249	
	32	065B8250	
	40	065B8251	
	50	065B8252	
Спускной шаровый кран	15	065B8254	
	20		
	25		
	32		
	40		
	50		