

Комплект автоматики  
с гидроаккумулятором для насоса

## **АКВАРОБОТ – М**

Руководство по монтажу  
и эксплуатации

## Содержание

Назначение.....	3
Комплект поставки.....	3
Устройство и принцип работы.....	3
Технические характеристики.....	4
Меры безопасности.....	4
Монтаж и ввод в эксплуатацию.....	4
Регулировка реле давления.....	5
Техническое обслуживание.....	5
Правила хранения и транспортировки.....	5
Утилизация.....	5
Возможные неисправности и способы их устранения.....	6
Гарантийные обязательства.....	6

Данное руководство содержит принципиальные указания, которые должны выполняться при монтаже, эксплуатации и техническом обслуживании.

Во избежание несчастных случаев и исключения поломок необходимо внимательно ознакомиться с данным руководством перед началом эксплуатации изделия.

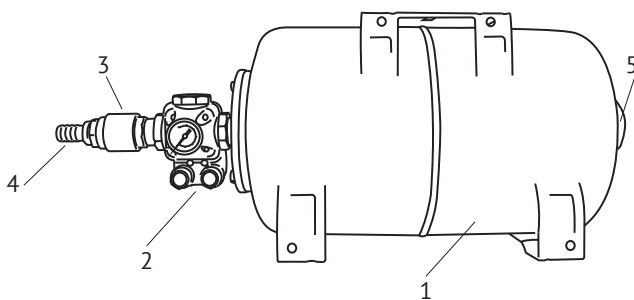
## Назначение

Комплект автоматики АКВАРОБОТ-М с гидроаккумулятором 5 или 24 л предназначен для автоматического управления однофазными насосами мощностью до 1,5 кВт по двум порогам давления  $P_{\text{мин}}$  (давление включения) и  $P_{\text{макс}}$  (давление выключения).

## Комплект поставки

Наименование	Количество, шт.
Комплект АКВАРОБОТ - М	1
Руководство по монтажу и эксплуатации	1
Упаковка	1

## Устройство и принцип работы



Комплект состоит из гидроаккумулятора (1), емкостью 5 или 24 л и блока автоматики (2), состоящего из реле давления и манометра. На выходе блока автоматики установлен обратный клапан (3) и штуцер для присоединения гибкого шланга (4).

Во внутренней полости гидроаккумулятора расположена резиновая мембрана, на корпусе находится пневмоклапан (5) для регулировки давления воздуха.

Принцип действия устройства заключается в том, что водопроводная

сеть всегда находится под давлением. Когда Вы открываете кран или другое устройство, вода поступает в систему из гидроаккумулятора и давление в системе начинает падать. Когда давление упадет ниже  $P_{\text{мин}}$ , реле давления автоматически включит насос, и он компенсирует расход воды. Когда Вы закроете кран, насос будет работать еще некоторое время. Вода заполнит гидроаккумулятор, и, когда давление в системе возрастет до  $P_{\text{макс}}$ , реле давления автоматически отключит насос.

## Технические характеристики

Параметры электрической сети –  
 ~220±10% В, 50 Гц;  
 Номинальный ток – 10 А;  
 Диапазон регулировки давления – 1...4,5 бар;  
 Заводская настройка давления включения насоса (Рмин)– 1,5 бар;  
 Заводская настройка давления выключения насоса (Рмакс) – 3 бар;  
 Емкость гидроаккумулятора – 5 или 24 л;

Давление сжатого воздуха в гидроаккумуляторе – 1,5 бар;  
 Температура перекачиваемой жидкости – +1...+35 °С;  
 Допустимая температура окружающей среды – +1 ... +55 °С;  
 Присоединительный размер – ¾" (20 мм);  
 Степень защиты – IP44.

## Меры безопасности

1. Монтаж и электроподключение комплекта должен производить квалифицированный специалист, в строгом соответствии с «Правилами технической эксплуатации электроустановок потребителей» и «Правилами техники безопасности при эксплуатации электроустановок потребителей» (ПТЭ и ПТБ).
2. Перед проведением любых работ необходимо отключить устройство от электросети, а также открыть все краны для сброса давления в системе.
3. Запрещается эксплуатация комплекта без заземления.
4. Подключение к электросети должно быть выполнено с применением устройства защитного отключения с током срабатывания не более 30 мА.
5. Запрещается эксплуатация комплекта со снятой верхней крышкой реле давления.
6. Подключать комплект автоматики к питающей электросети следует через штепсельный разъем или другой вид выключателя, отсоединяющий одновременно обе токоведущие жилы провода.
7. Разборка и ремонт изделия должны производиться только специалистами сервисной службы.

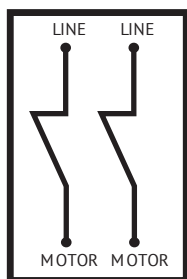
## Монтаж и ввод в эксплуатацию

**ВНИМАНИЕ! Расстояние от гидроаккумулятора до зеркала воды в источнике по вертикали не должно быть более 30м.**

**ВНИМАНИЕ! Комплект должен быть установлен в сухом, хорошо проветриваемом помещении.**

Соедините гибким шлангом выходной патрубок насоса с присоединительным штуцером комплекта (4). Для облегчения надевания, концы шланга можно размягчить в горячей воде. Места соединений затяните хомутами.

Для обеспечения плотной затяжки рекомендуется подложить под хомуты полоски, вырезанные из шланга. При помощи автомобильного манометра проверьте давление сжатого воздуха в гидроаккумуляторе, присоединив его к пневмоклапану (5), оно должно быть на 0,2 бара меньше, чем Рмин. При необходимости подкачайте воздух в гидроаккумулятор с помощью автомобильного насоса. Снимите верхнюю пластиковую крышку реле давления и произведите электроподключение насоса в соответствии с нижеприведенной схемой.



После установки насоса и проверки качества соединения блока управления с насосом и водопроводной сетью, подключите комплект к электросети. Комплект готов к работе.

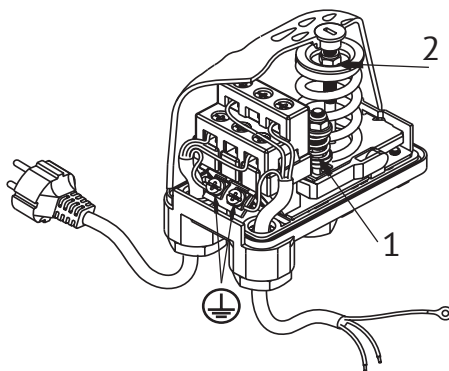
Насос будет подавать воду в точки потребления, автоматически включаясь и выключаясь, в зависимости от величины давления в системе.

**ВНИМАНИЕ! Не допускается замерзание воды в комплекте и системе водоснабжения.**

## Регулировка реле давления

При необходимости уровни срабатывания реле можно изменить. Для этого:

- А) Полностью заверните винт дифференциала (1).
- В) Вращая центральный винт (2), установите желаемое давление включения насоса.
- С) Вращая винт дифференциала (1), установите желаемое давление выключения насоса.



## Техническое обслуживание

Не реже одного раза в месяц необходимо проверять давление воздуха в гидроаккумуляторе.

Для этого необходимо отключить станцию от электросети и слить воду из гидроаккумулятора. Манометром

автомобильного насоса измерить давление воздуха, подключив его к пневмоклапану гидроаккумулятора (5). При отклонении величины давления от значения (Р<sub>мин</sub>-0,2) бар, подкачать или стравить воздух.

## Правила хранения и транспортировки

Перед тем, как поместить комплект на хранение, необходимо отключить его от электросети, демонтировать и полностью слить воду.

Хранить изделие следует в сухом, отапливаемом помещении. Допустимая температура хранения: +1 ... +40°C.

Транспортировка комплекта, упакованного в тару, осуществляется крытым транспортом любого вида, обеспечивающим его сохранность, в соответствии с правилами перевозки грузов, действующими на данном виде транспорта.

## Утилизация

Возможные способы утилизации данного оборудования необходимо узнать у местных коммунальных служб. Упаковка

изделия сделана из картона и может быть повторно переработана.

## Возможные неисправности и способы их устранения

<i>Неисправность</i>	<i>Возможная причина</i>	<i>Способ устранения</i>
Насос не включается.	Отсутствует напряжение в электросети. Неисправность контактов электросети.	Проверьте напряжение в электросети. Устраните неисправность контактов электросети.
Насос работает, не отключаясь, при отсутствии водопотребления.	Низкое напряжение в электросети. Реле настроено на слишком высокое давление выключения. Утечки в водопроводной магистрали.	Установите стабилизатор напряжения. Снизьте верхний порог срабатывания реле давления. Проверьте герметичность водопровода.
Насос включается и выключается слишком часто.	Повреждена мембрана гидроаккумулятора. Низкое давление воздуха в гидроаккумуляторе.	Замените мембрану или обратитесь в сервисный центр. Накачайте воздух в гидроаккумулятор до величины (Р <sub>мин</sub> -0,2) бар.

## Гарантийные обязательства

Изготовитель несет гарантийные обязательства в течение 24 (двадцати четырех) месяцев от даты продажи комплекта через розничную торговую сеть. Срок службы изделия составляет 5 (пять) лет с момента начала эксплуатации. В течение гарантийного срока изготовитель бесплатно устраняет дефекты, возникшие

по вине производителя, или производит обмен изделия при условии соблюдения потребителем правил эксплуатации. Гарантия не предусматривает возмещения материального ущерба или травм, возникших в результате неправильного монтажа и эксплуатации.

### ВНИМАНИЕ! Гарантийные обязательства не распространяются:

- на неисправности, возникшие в результате несоблюдения потребителем требований настоящего руководства по монтажу и эксплуатации, неправильного электрического, гидравлического и механического монтажа и подключения;
- на механические повреждения, вызванные внешним ударным воздействием, небрежным обращением, либо воздействием отрицательных температур окружающей среды;
- на изделие, подвергшееся самостоятельной разборке, ремонту или модификации;
- на ремонт, потребность в котором возникает вследствие нормального, естественного износа, сокращающего срок службы частей оборудования, и в случае полной выработки его ресурса.

