

Инструкция по монтажу и эксплуатации



Насосная группа для отопительных систем

PrimoTherm®

Тип: 180-1 DN25 без смесительного клапана

Тип: 180-1 DN25 WMZ

Тип: 180-2 DN25 с 3-ходовым смесительным клапаном

Тип: 180-2 DN25 Vario с регулируемым смесительным клапаном

Тип: 180-2 DN25 3WM Vario RTA для повышения температуры возврата

Тип: 180-3 DN25 RTA 60 constant, повышенная температура возврата

Copyright 2024 AFRISO-EURO-INDEX GmbH. Все права защищены.

Lindenstraße 20

74363 Güglingen

Телефон +49 7135 102-0

Сервис +49 7135 102-211 Факс +49 7135

102-147

info@afriso.com

www.afriso.com

1 Пояснения к инструкции по монтажу и эксплуатации

Настоящая инструкция по монтажу и эксплуатации описывает насосные группы PrimoTherm® "180-1 DN25" / "180-2 DN25" / "180-3 DN25" (далее также именуемые "изделие"). Инструкция по монтажу и эксплуатации является частью изделия.

- Не используйте изделие до того, как полностью прочтете и усвоите инструкцию по монтажу и эксплуатации.
- Обеспечьте постоянный доступ к инструкции по монтажу и эксплуатации при работе с изделием и с его помощью.
- Передайте инструкцию по монтажу и эксплуатации следующему владельцу или пользователю изделия.
- Если вы считаете, что в инструкции по монтажу и эксплуатации содержатся ошибки, противоречия или неясности, обратитесь к производителю до ввода изделия в эксплуатацию.

Данная инструкция по монтажу и эксплуатации защищена авторским правом и может быть использована только в рамках действующего законодательства. Производитель может вносить изменения в инструкцию.

Производитель не несет ответственности за ущерб или его последствия, возникшие в результате несоблюдения данной инструкции по монтажу и эксплуатации, а также предписаний, условий и стандартов, действующих в месте эксплуатации.

2 Информация на тему безопасности

2.1 Предупреждающие знаки и классы опасности

Данная инструкция по монтажу и эксплуатации содержит предупреждения, указывающие на потенциальные опасности и риски. Помимо знаков, содержащихся в инструкции, необходимо соблюдать все условия, нормы и правила техники безопасности, действующие в месте эксплуатации. Перед использованием изделия необходимо убедиться, что все условия, нормы и правила техники безопасности известны пользователю и соблюдаются им.

Предупреждающие знаки обозначены в данной инструкции предупреждающими символами и предупреждающими указаниями. Предупреждающие указания разделены на различные классы опасности в зависимости от тяжести опасной ситуации.



ОПАСНОСТЬ

ОПАСНОСТЬ указывает на непосредственную опасную ситуацию, которая может привести к неизбежно тяжелому или смертельному несчастному случаю.



ПРЕДУПРЕЖДЕНИЕ

ПРЕДУПРЕЖДЕНИЕ указывает на возможную опасную ситуацию, которая может привести к серьезному или смертельному несчастному случаю или материальному ущербу.

ВНИМАНИЕ

ВНИМАНИЕ указывает на возможную опасную ситуацию, которая может привести к материальному ущербу.

В данной инструкции дополнительно используются следующие символы:



Это общий предупреждающий символ. Он указывает на опасность травм и материального ущерба. Во избежание несчастных случаев со смертельным исходом, травм и материального ущерба соблюдайте все инструкции, обозначенные этим предупреждающим символом.



Этот символ предупреждает об опасном электрическом напряжении. Появление этого символа в предупреждающих надписях означает опасность поражения электрическим током.

2.2 Использование в соответствии с предназначением

Данное изделие предназначено исключительно для транспортировки следующих теплоносителей в закрытых системах отопления в соответствии с PN-EN 12828:

- вода для систем отопления в соответствии с требованиями VDI 2035,
- смесь воды и гликоля с максимальной примесью 20% (180-3 RTA) или 50% гликоля.

Любой другой вид использования не соответствует предназначению и представляет собой опасность.

Перед использованием изделия необходимо убедиться в том, что оно подходит для предусмотренного пользователем типа применения. Для этого должны быть учтены как минимум следующие требования:

- все условия, стандарты и правила безопасности, действующие в месте использования изделия,
- надлежащая электрозащита, в частности, устройство дифференциального тока (УДТ) при использовании в системе отопления,
- все условия и данные, предусмотренные в спецификации изделия,
- условия, предусмотренные для предполагаемого использования пользователем.

Кроме того, должна быть проведена оценка риска в соответствии с признанной процедурой для конкретного применения, предполагаемого пользователем, и приняты все необходимые меры безопасности в соответствии с результатами процедуры оценки риска. При этом также должны быть учтены возможные последствия, возникающие при установке или интеграции изделия в систему.

При эксплуатации изделия все работы должны выполняться только в условиях, указанных в инструкции по монтажу и эксплуатации и на заводской табличке, в рамках технических данных, содержащихся в спецификации, и с соблюдением всех условий, стандартов и правил безопасности, действующих в месте использования изделия.

2.3 Предполагаемое неправильное использование

Изделие не должно использоваться, в частности, в следующих случаях и для следующих целей:

- с питьевой водой,
- с вязкими, коррозионными или воспламеняющимися теплоносителями,
- в системах с температурой выше 95°C (например, в солнечных системах),
- во взрывоопасных средах
 - при эксплуатации во взрывоопасных средах искрение может привести к выбросу, пожару или взрыву,
- работа без устройства дифференциального тока (УДТ) и без заземления системы отопления.

Версия RTA

- стандартный режим работы насосной группы для систем отопления без системы повышения температуры возврата.

2.4 Квалификация персонала

К работе с изделием допускается только квалифицированный персонал, изучивший данную инструкцию по монтажу и эксплуатации и все документы, относящиеся к изделию.

Квалифицированный персонал в силу своей профессиональной подготовки, знаний и опыта должен уметь предвидеть и распознавать возможные опасности, которые могут возникнуть при использовании изделия.

Квалифицированный персонал должен знать все применимые условия, стандарты и правила техники безопасности, которые необходимо соблюдать при работе с изделием.

К монтажу, вводу в эксплуатацию, техническому обслуживанию и выводу из эксплуатации данного изделия допускаются только квалифицированные специалисты, имеющие соответствующее образование и опыт, позволяющие им воспринимать риски и избегать опасностей, которые может создать электричество.

2.5 Средства индивидуальной защиты

Всегда используйте необходимые средства индивидуальной защиты. При обращении с изделием и работе с ним необходимо также учитывать, что на месте использования могут возникать опасности, не связанные непосредственно с самим изделием.

2.6 Модификация продукта

Изменения и модификации, выполненные неуполномоченными лицами, могут создавать опасность и запрещены по соображениям безопасности.

3 Транспортировка и хранение

Неправильные транспортировка и хранение могут стать причиной повреждения изделия.

ВНИМАНИЕ

НЕПРАВИЛЬНОЕ ОБРАЩЕНИЕ С ИЗДЕЛИЕМ

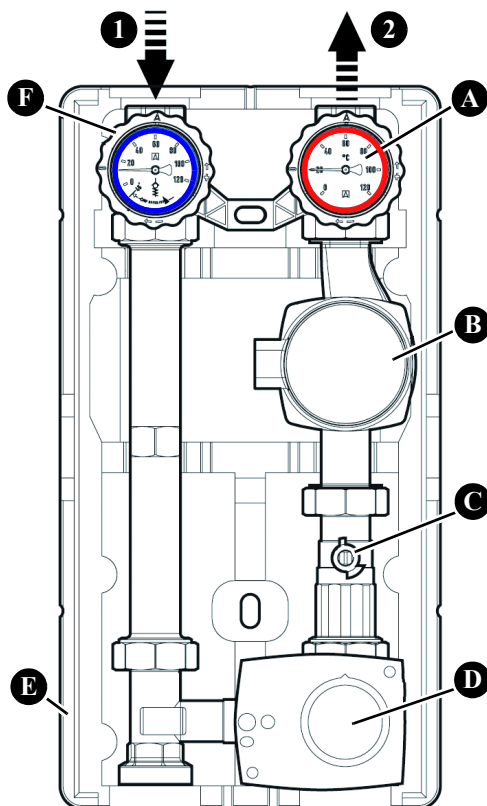
- При транспортировке и хранении изделия обеспечьте соблюдение условий окружающей среды, указанных в спецификации изделия.
- Используйте для транспортировки оригинальную упаковку.
- Храните изделие только в сухом и чистом помещении.
- Убедитесь, что изделие защищено от ударов во время транспортировки и хранения.

Несоблюдение этих рекомендаций может привести к материальному ущербу.

4 Описание изделия

Изделие представляет собой сборную насосную группу для отопительных систем, оснащенную теплоизоляцией и проверенную на герметичность на заводе, которая позволяет устанавливать имеющиеся в продаже насосы (с соединением НРП 1½" и длиной 180 мм). Подача может быть расположена как слева, так и справа. На все шаровые краны можно дополнительно установить датчики температуры.

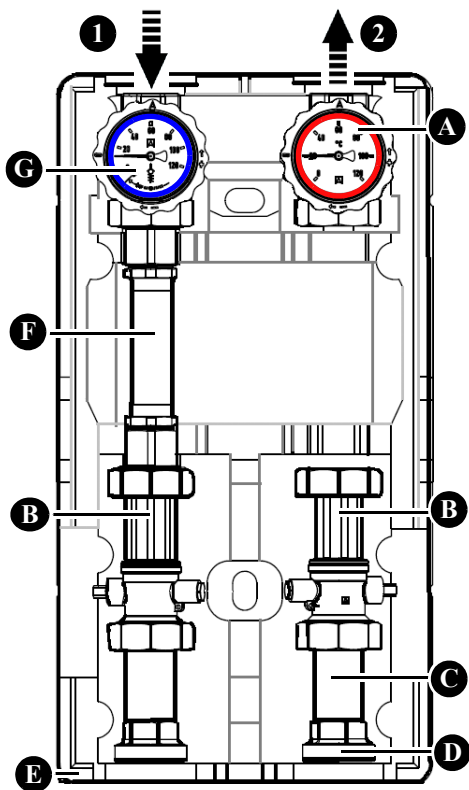
4.1 Обзор



- 1. Возврат
- 2. Подача
- A. Шаровой кран с запорным клапаном, с термометром и антигравитационным клапаном, синий
- B. Циркуляционный насос (различные производители)
- C. Шаровой кран
- D. 3-ходовой смесительный клапан с приводом
- E. Теплоизоляция
- F. Шаровой кран с запорным клапаном, с термометром, красный

Рисунок 1: Элементы группы PrimoTherm® 180-2 DN25

4.2 Общий обзор с монтажной секцией для установки теплосчетчика (WMZ)

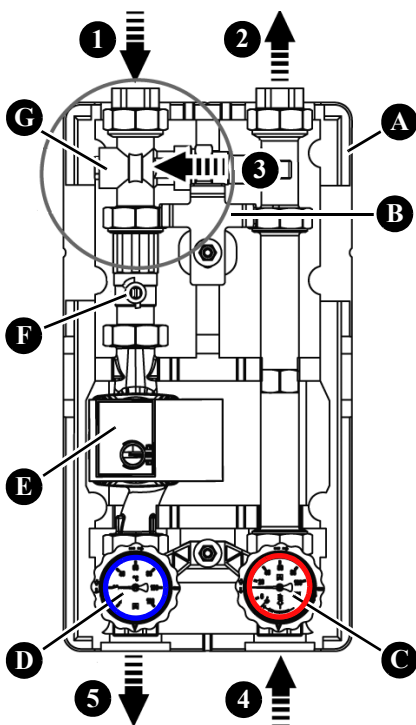


1. Возврат
 2. Подача
- A. Шаровый кран с запорным клапаном, с термометром, красный
 - B. Шаровый кран с прямым креплением датчика (WMZ)
 - C. Дистанционная труба
 - D. Соединение НРП 1½" с наружной резьбой
 - E. Теплоизоляция
 - F. Адаптер для теплосчетчика (WMZ)
- НР ¾" 110 мм
- НР 1" 130 мм
 - G. Шаровый кран с запорным клапаном, с термометром, синий

Рисунок 2: Элементы группы PrimoTherm® 180-1 DN25 с теплосчетчиком (WMZ)

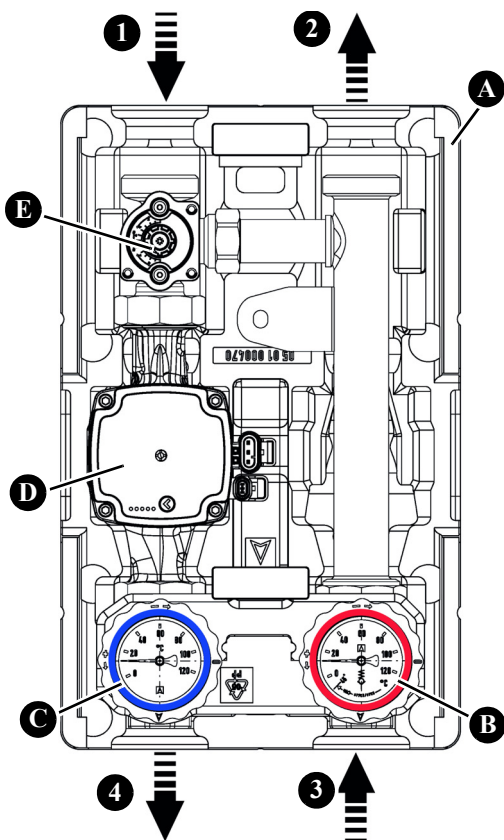
4.3 Обзор изделия с RTA

Изделие может быть установлено как горизонтально, так и вертикально. Для этого поверните термометры и головку насоса в нужное положение.



1. Возврат, бойлер
2. Подача, бойлер
3. Обводная линия (байпас)
4. Подача, котел
5. Возврат, котел
- A. Теплоизоляция
- B. Крепление
- C. Шаровой кран с запорным клапаном, с красным термометром и антигравитационным клапаном
- D. Шаровой кран с запорным клапаном, с термометром, синий
- E. Циркуляционный насос (различные производители)
- F. Шаровой кран
- G. Предохранительный клапан против конденсации

Рисунок 3: Элементы группы PrimoTherm® 180-3 DN25 RTA 60 с системой повышения температуры возврата



1. Возврат, бойлер
 2. Подача, бойлер
 3. Подача, котел
 4. Возврат, котел
- A. Теплоизоляция
- B. Шаровой кран с запорным клапаном, с красным термометром и антигравитационным клапаном
- C. Шаровой кран с запорным клапаном, с термометром, синий
- D. Циркуляционный насос
- E. 3-ходовой смесительный клапан

Рисунок 4: Группа PrimoTherm K 180-2 DN25 GP 3WM Vario RTA; для повышения температуры возврата с 3-ходовым смесительным клапаном

4.4 Размеры и соединения

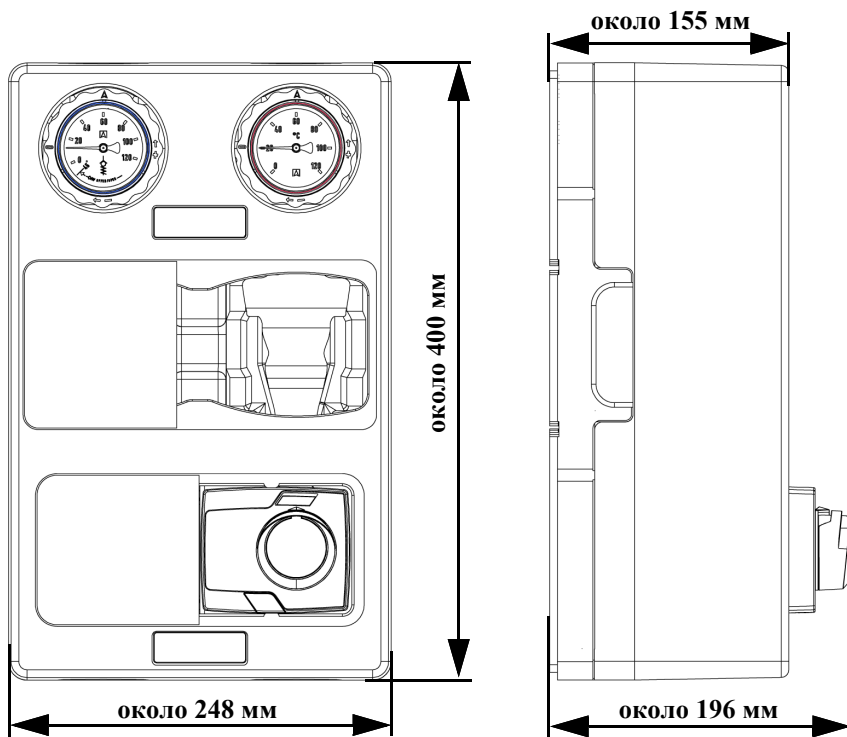


Рисунок 5: Группа PrimoTherm® K 180-2 DN25 короткая версия

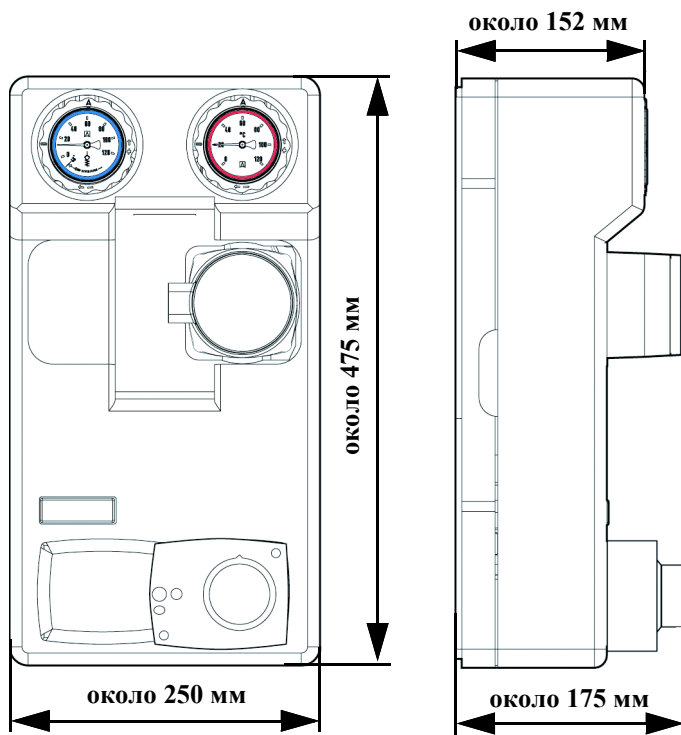


Рисунок 6: Группа PrimoTherm® 180-2 DN25 стандартная версия

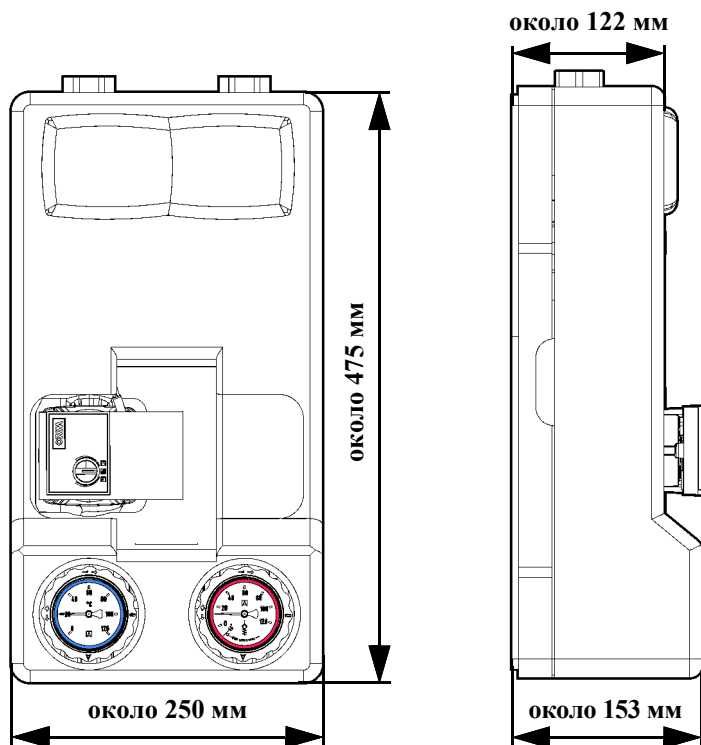
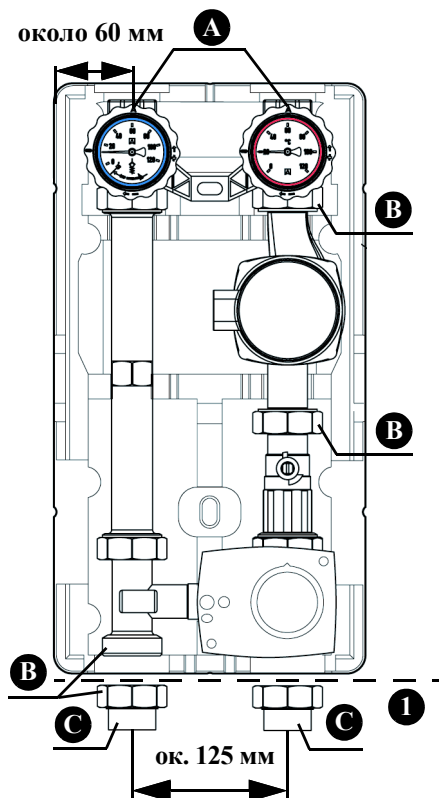


Рисунок 7: Группа PrimoTherm® 180-3 DN25 RTA 60 с системой повышения температуры возврата



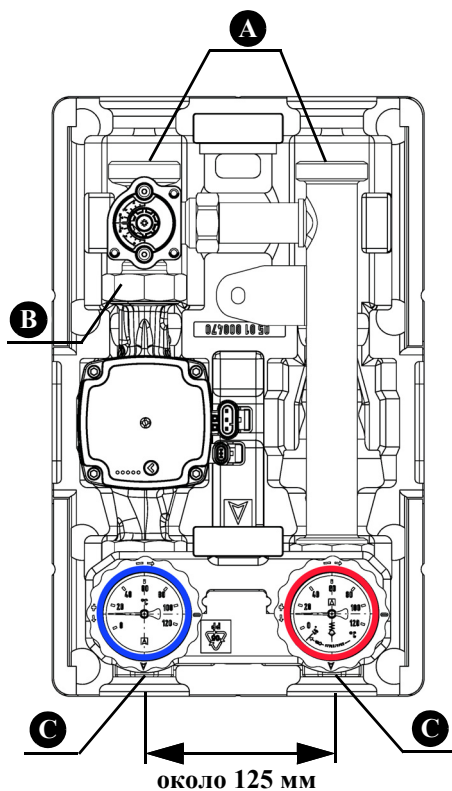
А. ВР 1"

В. ВРП 1½"

С. НРП 1"

1. Соединительный комплект
(дополнительные компоненты)

Рисунок 8: Группа PrimoTherm® 180-2 DN25 стандартная версия с дополнительным соединительным комплектом



A. ВР 1½"

B. ВРП 1½"

C. НРП 1"

Рисунок 9: PrimoTherm® K 180-2 DN25 3WM Vario RTA; с системой повышения температуры возврата с 3-ходовым смесительным клапаном

4.5 Принцип работы

Версия 180-2

⇒ Если используется версия 180-2, убедитесь, что привод клапана может управляться системой управления котла или другой системой управления.

1. Убедитесь, что используемый котел оснащен системой управления приводом.

Версия RTA

Версия RTA используется с твердотопливными котлами для подогрева накопительного бака.

Версия 180-2 DN25 3WM Vario RTA

Версия 180-2 DN25 3WM Vario RTA с 3-ходовым смесительным клапаном и приводом используется для твердотопливных котлов с системой управления для повышения температуры возврата. В этой системе управления устанавливается температура открытия.

Версия 180-3 RTA

Версия 180-3 RTA автоматически регулирует температуру возврата воды из системы в источник тепла до значения, установленного на клапане. Термический смесительный клапан регулирует температуру возврата к источнику тепла до постоянно заданного минимального уровня (60°C). Начиная с этой температуры системная вода подается в буферную емкость.

4.6 Допуски, сертификаты, соответствие

Смотрите инструкцию к приводу. Для версии с циркуляционным насосом смотрите инструкцию производителя насоса.

4.7 Технические характеристики

4.7.1 PrimoTherm® 180-1 и 180-2

Параметр	Значение	
Общие данные		
	PrimoTherm®	PrimoTherm® К
Размеры с теплоизоляцией (Ш x В x Г)	250 x 475 x 152 мм	250 x 400 x 196 мм
Вес 180-2 DN25 без циркуляционного насоса	Около 5.5 кг	Около 3.0 кг
Материал арматуры	Латунь, сталь, пластик	
Материал уплотнений	EPDM, PTFE	
Материал теплоизоляции	Полипропилен EPP	
Давление в системе	Макс. 10 бар Убедитесь, что максимальное давление используемого циркуляционного насоса не превышает максимальное давление изделия.	
Межосевое расстояние	125 мм	
Соединения		
От источника тепла	НРП 1½" наружная резьба	
К системе	ВР 1" внутренняя резьба	
Максимальная температура теплоносителя	95°C (максимальная температура до 2 часов в случае аварии: 120°C)	
Теплоноситель	Вода для систем отопления или смесь воды и гликоля с примесью гликоля 50%	
Коэффициент расхода Kvs (м³/ч)		
180-1	5.8	6.2
180-2	4.8	5.3

4.7.2 PrimoTherm® RTA

Параметр	Значение	
	PrimoTherm® K 180-2 DN25 3WM Vario RTA	PrimoTherm® 180-3 DN25 RTA 60
Общие данные		
Размеры с теплоизоляцией (Ш x В x Г)	250 x 400 x 196 мм	250 x 475 x 153 мм
Вес	Около 6.2 кг	Около 8 кг
Материал арматуры	Латунь, оцинкованная сталь	Латунь
Материал теплоизоляции	Полипропилен ЕРР	
Давление в системе	Макс. 10 бар Убедитесь, что максимальное давление используемого циркуляционного насоса не превышает максимальное давление изделия.	
Межосевое расстояние	125 мм	
Мощность системы	Макс. 50 кВт	Макс. 32 кВт
Расход в системе	Макс. 2150 л/ч	Макс. 1400 л/ч
Соединения		
От источника тепла	НРП 1½" наружная резьба	
К системе	ВР 1" внутренняя резьба	
Максимальная температура теплоносителя	95°C	
Теплоноситель	Вода для систем отопления с концентрацией гликоля макс. 50%	Вода для систем отопления с концентрацией гликоля макс. 20%
Снижение давления		
А-АВ	Kvs = 4.8 м³/ч	Kvs = 2.94 м³/ч
В-АВ		Kvs = 2.12 м³/ч

5 Монтаж

Если не указано иное, вся информация по монтажу относится к **правостороннему** варианту системы. Переоборудование описано в разделе "Монтаж привода".

5.1 Подготовка к монтажу

Изделие можно устанавливать только после того как будут закончены работы по монтажу труб, все сварочные и паяльные работы.

- Промойте трубопроводы системы перед установкой изделия.

Если изделие устанавливается в существующую систему, соблюдайте указания раздела "Дополнение комплектации изделия".

5.2 Монтаж циркуляционного насоса

Если изделие используется без встроенного фабрично циркуляционного насоса, необходимо самостоятельно установить подходящий циркуляционный насос длиной 180 мм.

⇒ Обязательно используйте уплотнения, входящие в комплект поставки.

1. Соблюдайте рекомендации производителя насоса.
2. Установите циркуляционный насос.
 - Резьбовое соединение НРП 1½", момент затяжки 60 Нм.

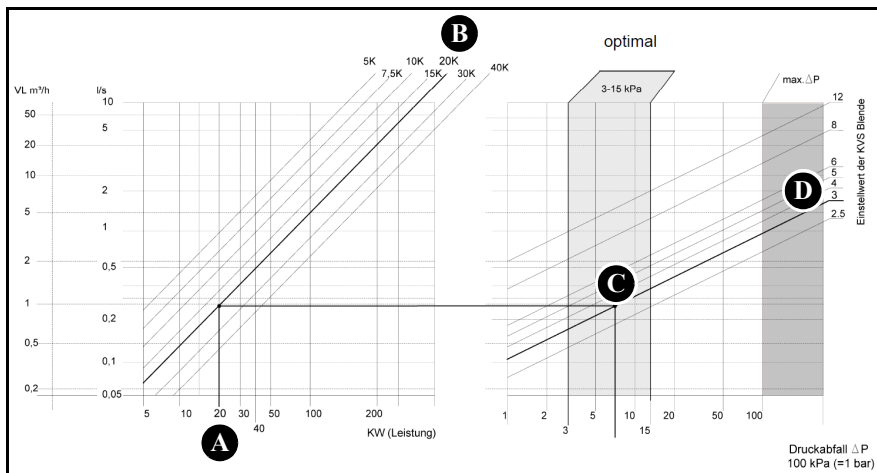
5.3 Монтаж теплосчетчика

Используйте доступные в продаже теплосчетчики с соединением НР¾" (110 мм) или НР 1" (130 мм).

1. Соблюдайте технические требования производителя теплосчетчика.
2. Установите теплосчетчик.

5.4 Определение значения настройки Kvs

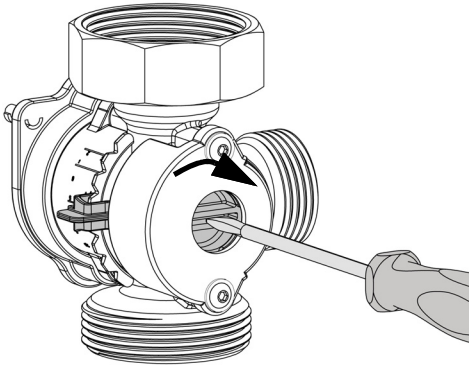
Величина настройки параметра Kvs определяется мощностью отопительного контура (кВт) и диапазоном температур между подачей и возвратом (К соответствует °C; см. таблицу ниже).



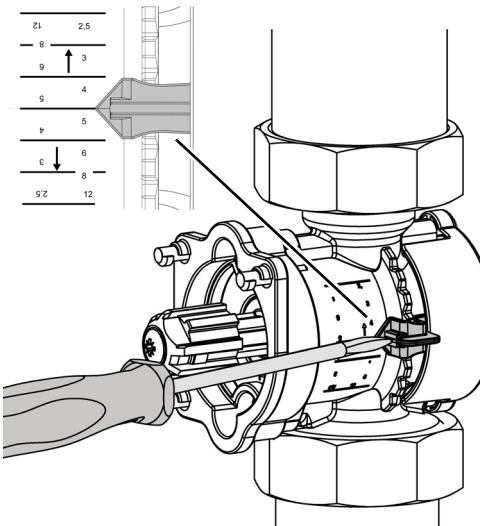
Пример:

- A. Мощность: 20 кВт
- B. Диапазон температур: 20 К -> 20°C
- C. Точка пересечения в середине оптимального диапазона 3-15 кПа
- D. Считайте значение настройки: 3 (в м³/ч при перепаде давления 1 бар)

5.5 Определение значения настройки параметра Kvs



1. Установите значение параметра Kvs с помощью отвертки.
2. Следите за направлением потока.
 - Должна быть обеспечена возможность чтения цифр в правильном положении.



Альтернативный вариант, если смесительный клапан уже установлен:

1. Установите значение параметра Kvs на шкале.

5.6 Монтаж изделия

ВНИМАНИЕ

МЕХАНИЧЕСКОЕ НАПРЯЖЕНИЕ И ДЕФОРМАЦИЯ

- При подключении изделия убедитесь, что оно не подвергается механическим нагрузкам и деформационным напряжениям.
- При необходимости следует установить компенсатор из гофрированной трубы, для компенсации механических нагрузок и деформационных напряжений.

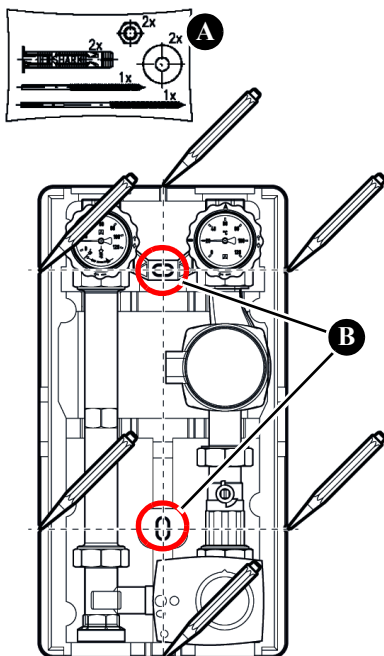
Несоблюдение этих рекомендаций может привести к материальному ущербу.

5.6.1 Монтаж изделия на коллекторе котла KSV

1. Снимите верхнюю теплоизоляцию.
2. Прикрутите насосную группу к коллектору котла KSV.
3. Прикрутите трубы отопительного контура к верхним соединениям изделия (без механического напряжения).
4. Установите теплоизоляцию на место.

5.6.2 Настенный монтаж

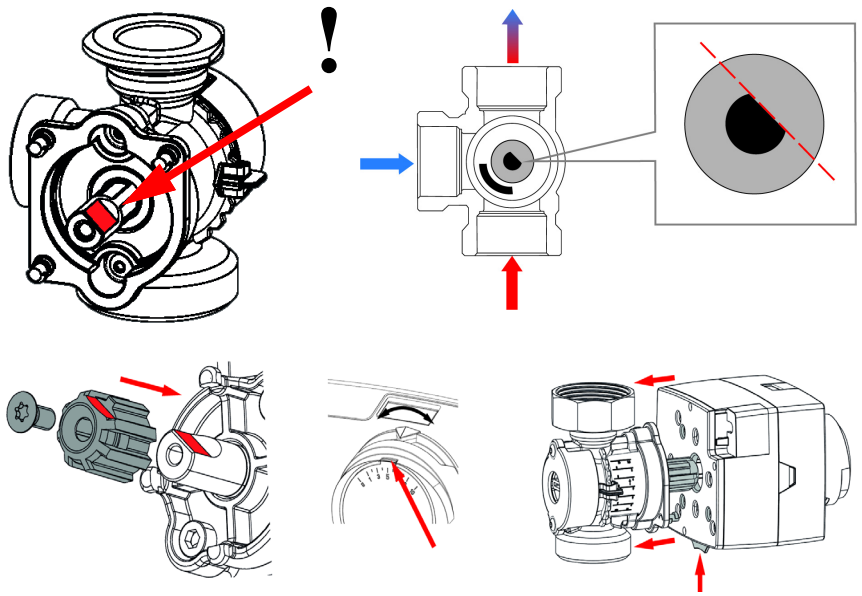
⇒ Убедитесь, что дюбели, входящие в комплект, подходят для монтажа в предполагаемую стену.



1. Проверьте несущую способность стены.
2. Снимите верхнюю теплоизоляцию.
3. Приложите изделие к стене и выровняйте его с помощью строительного уровня.
4. Отметьте шесть пунктов.
5. Соедините отмеченные противоположные пункты.
6. Просверлите отверстие (Ø10 мм) в каждом из отмеченных центральных пунктов (B).
7. Закрепите изделие с помощью входящих в комплект дюбелей и винтов (A).
 - Верхний длинный двусторонний винт с метрической резьбой и для дюбелей
 - Нижний короткий двусторонний винт с метрической резьбой и для дюбелей

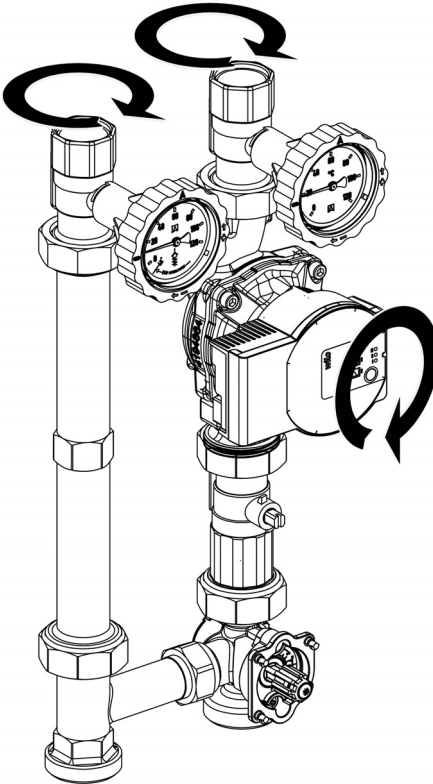
Рисунок 10: Монтаж изделия на стену

5.7 Монтаж привода



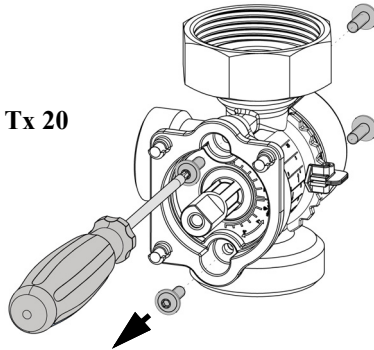
5.8 Смена сторон подачи / возврата

В поставляемой комплектации линия подачи расположена с правой стороны.

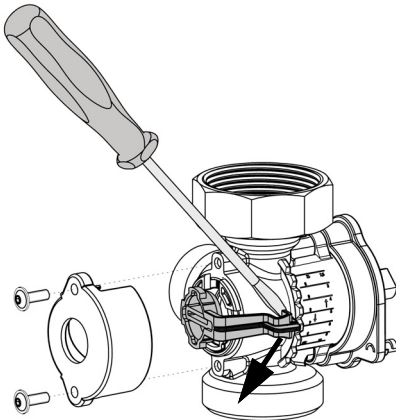


1. Демонтируйте привод.
2. Замените сторонами левый и правый трубопровод.
3. Поверните головку насоса.

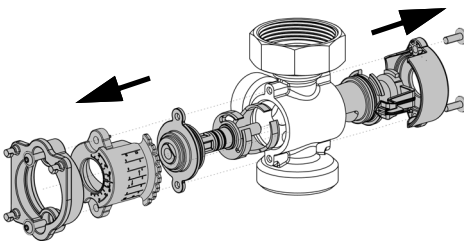
5.8.1 Перенастройка смесительного клапана / байпасной линии



4. Выкрутите винты.

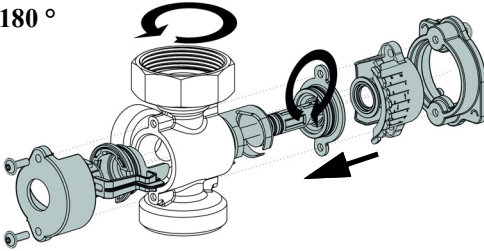


5. Выдвиньте индикатор шкалы из защелки с помощью отвертки.



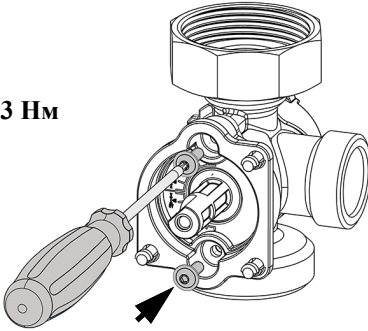
6. Снимите пластиковые элементы.

180°



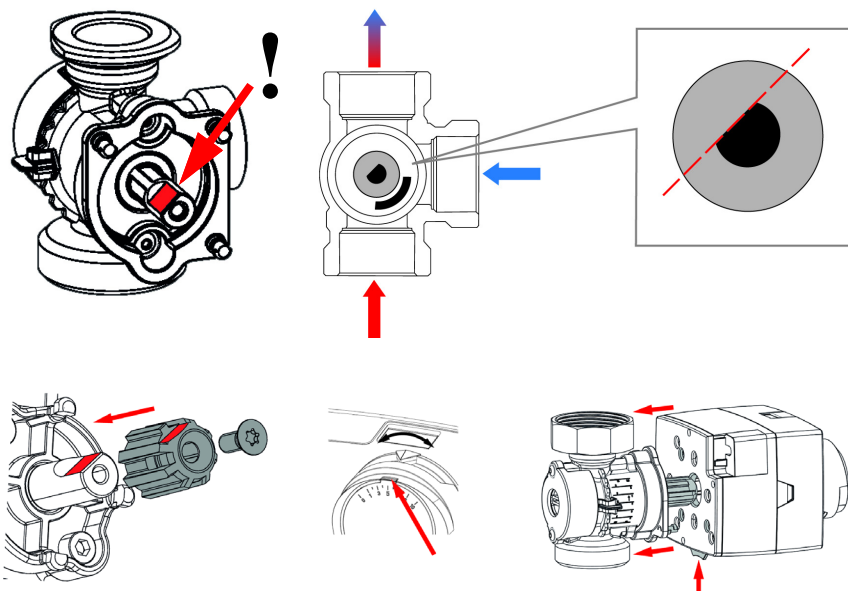
7. Поверните смесительный клапан на 180°.
8. Установите пластиковые детали на смесительный клапан.

3 Нм

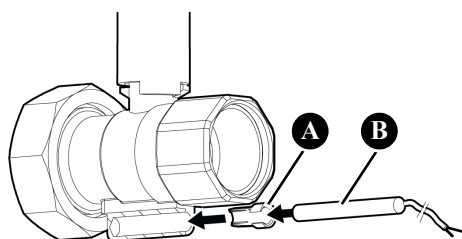


9. Вкрутите винты.
- Момент затяжки 3 Нм.

5.8.2 Монтаж привода (подача с левой стороны)



5.8.3 Монтаж датчика температуры (опционально)



В зависимости от типа датчика температуры (B) может потребоваться укоротить зажимную гильзу (A).

5.9 Дополнение комплектации изделия



ПРЕДУПРЕЖДЕНИЕ

ГОРЯЧАЯ ЖИДКОСТЬ

Вода в системах отопления находится под высоким давлением и может достигать температуры более 100°C.

- Перед вскрытием системы и установкой изделия убедитесь, что вода в системе отопления остыла.
- Перед вскрытием системы и установкой изделия убедитесь, что система не находится под давлением, а теплоноситель слит.

Несоблюдение этой рекомендации может привести к смерти, серьезным травмам или повреждению имущества.

- ⇒ Убедитесь, что номинальное давление изделия соответствует планируемым параметрам системы.
- ⇒ Убедитесь, что жидкость, используемая в системе, совместима с областью применения продукта.

После того как система остынет и перестанет находиться под давлением, можно приступать к установке изделия.

1. Слейте теплоноситель из системы.
2. Промойте трубопровод системы.
3. Установите изделие, как описано в разделе "Монтаж изделия на коллекторе котла KSV" или "Настенный монтаж".

5.10 Электрическое подключение



ОПАСНОСТЬ

ПОРАЖЕНИЕ ЭЛЕКТРИЧЕСКИМ ТОКОМ

- Убедитесь, что тип электрической системы не снижает степень защиты от поражения электрическим током (класс защиты, защитная изоляция).

Несоблюдение этих рекомендаций может привести к смерти или серьезным травмам.



ОПАСНОСТЬ

ПОРАЖЕНИЕ ЭЛЕКТРИЧЕСКИМ ТОКОМ ОТ ЭЛЕМЕНТОВ ПОД НАПРЯЖЕНИЕМ

- Перед началом работы отключите сетевое напряжение и обезопасьте устройство перед его повторным включением.
- Убедитесь, что электропроводящие предметы или жидкости не представляют опасности.

Несоблюдение этих рекомендаций может привести к смерти или серьезным травмам.



ОПАСНОСТЬ

ПОРАЖЕНИЕ ЭЛЕКТРИЧЕСКИМ ТОКОМ

- Убедитесь, что изделие работает с подключенным к нему устройством дифференциального тока (УДТ).
- Убедитесь, что система отопления, в которой работает изделие, заземлена.

Несоблюдение этих рекомендаций может привести к смерти или серьезным травмам.

ВНИМАНИЕ

ЭЛЕКТРОСТАТИЧЕСКИЙ РАЗРЯД

- Перед прикосновением к электронным компонентам системы всегда необходимо предварительно заземлить особу, выполняющую обслуживание.

Несоблюдение этих рекомендаций может привести к материальному ущербу.







1. Подключите циркуляционный насос и привод в соответствии с инструкциями производителя.

6 Ввод в эксплуатацию

Необходимым условием для ввода в эксплуатацию является полная установка всех гидравлических и электрических компонентов.

1. Проведите испытание на герметичность в соответствии с EN 14336.
2. Для ввода в эксплуатацию поверните все шаровые краны в положение 0°.
3. Проверьте компоненты системы на герметичность.
 - Контрольное давление и продолжительность испытания давлением должны быть адаптированы к системе и соответствующему рабочему давлению.
4. Чтобы заполнить систему, поверните шаровые краны в положение 45°.
5. Заполните систему фильтрованной водой в соответствии с VDI 2035.
6. Во время заполнения проверьте все соединения на герметичность.
7. Удалите из системы воздух.

6.1 Шаровые краны с термометрами

Шаровые краны с термометрами			
	0°	Нормальный режим работы: антигравитационный клапан активен, шаровой клапан открыт	
	90°	Техническое обслуживание: шаровой кран закрыт	
	45°	Ввод в эксплуатацию, заполнение, удаление воздуха, слив, промывка: обе стороны открыты (антигравитационный клапан неактивен)	

7 Эксплуатация



ОПАСНОСТЬ

ПОРАЖЕНИЕ ЭЛЕКТРИЧЕСКИМ ТОКОМ

- При обнаружении влаги или сырости в непосредственной близости от изделия (например, на трубопроводах или соединениях) необходимо немедленно отключить его от питания.

Несоблюдение этих рекомендаций может привести к смерти или серьезным травмам.

Во время работы шаровые краны с термометрами и другие шаровые краны должны быть открыты (положение 0°, см. раздел "Шаровые краны с термометрами").

8 Техническое обслуживание

Периодичность технического обслуживания

Периодичность	Действие
Каждый месяц	Визуально проверить наличие утечек в системе отопления.
В случае необходимости	Заменить циркуляционный насос.

9 Устранение неисправностей

Неисправности, которые не могут быть устранены с помощью мер, описанных в данном разделе, могут быть устранены только производителем.

В случае неисправностей циркуляционного насоса или привода необходимо дополнительно соблюдать соответствующие указания производителя.

Проблема	Возможная причина	Устранение неисправности
Шум в системе	Завоздушивание системы	Удалите воздух из системы
	Неправильно настроен циркуляционный насос	Проверьте настройки циркуляционного насоса
Циркуляционный насос не запускается	Насос поврежден	Замените циркуляционный насос
Другие нарушения	-	Обратитесь в сервисную службу AFRISO

9.1 Замена циркуляционного насоса

**ОПАСНОСТЬ****ПОРАЖЕНИЕ ЭЛЕКТРИЧЕСКИМ ТОКОМ ОТ ЭЛЕМЕНТОВ, НАХОДЯЩИХСЯ ПОД НАПРЯЖЕНИЕМ**

- Перед началом работ отключите сетевое напряжение и заблокируйте устройство от повторного включения.

Несоблюдение этих рекомендаций может привести к смерти или серьезным травмам.

1. Отключите сетевое напряжение.
2. Закройте шаровые краны и слейте воду из соответствующей части системы.
- В версиях с шаровым краном, расположенным под циркуляционным насосом, достаточно закрыть оба шаровых крана перед и за циркуляционным насосом.
3. Замените циркуляционный насос. Используйте новые прокладки и затяните резьбовые соединения с крутящим моментом 60 Нм.
4. Откройте все шаровые краны и выполните проверку на герметичность.
5. Заполните систему и удалите из нее воздух.
6. Подключите питание к циркуляционному насосу.

10 Вывод из эксплуатации, утилизация

Утилизация изделия должна производиться в соответствии с действующими условиями, стандартами и правилами безопасности.

Электронные компоненты нельзя выбрасывать вместе с бытовыми отходами.



1. Обесточьте устройство.
2. Выполните демонтаж изделия (см. раздел "Монтаж" и действуйте в обратном порядке).
3. Утилизируйте изделие.

11 Возврат

Перед возвратом изделия необходимо связаться с производителем.

12 Гарантия

Информация о гарантии содержится в наших Общих положениях и условиях, размещенных в Интернете на сайте www.afriso.com или в договоре купли-продажи.