

ТЕХНИЧЕСКИЙ ПАСПОРТ

УЗЕЛ РАДИАТОРНЫЙ ЗАПОРНО-ПРИСОЕДИНИТЕЛЬНЫЙ (Н-ОБРАЗНЫЙ)

ДЛЯ ДВУХТРУБНОЙ СИСТЕМЫ ОТОПЛЕНИЯ

ТИП SVH



Оглавление

№	Наименование	Стр.
1	Сведения об изделии	2
2	Назначение изделия	2
3	Технические характеристики	2-4
4	Номенклатура и габаритные размеры	5
5	Указания по эксплуатации и техническому обслуживанию	5-6
6	Условия хранения и транспортировки	6
7	Утилизация	6
8	Приемка и испытания	6
9	Сертификация	6
10	Гарантийные обязательства	7
11	Гарантийный талон	8
12	Приложение	9

1. СВЕДЕНИЯ ОБ ИЗДЕЛИИ

1.1. НАИМЕНОВАНИЕ

Узел радиаторный запорно-присоединительный (Н-образный) STOUT для двухтрубной системы отопления, тип SVH.

1.2. ИЗГОТОВИТЕЛЬ

Fornara SpA Via Resiga 40 28 021 Borgomanero (NO) - Италия E - mail: info@fornaraspa.it.

ПО ЗАКАЗУ ООО «ТЕРЕМ» для бренда STOUT (Организация, уполномоченная изготовителем на принятие и удовлетворение требований потребителей на территории РФ). Сайт: www.stout.ru

2. НАЗНАЧЕНИЕ ИЗДЕЛИЯ

Запорно-присоединительные узлы STOUT для двухтрубной системы отопления STOUT предназначены для подключения радиаторов с «донными» присоединительными патрубками к разводящим трубопроводам горизонтальной двухтрубной системы водяного отопления, а также для отключения радиаторов от трубопроводной сети без опорожнения системы отопления.

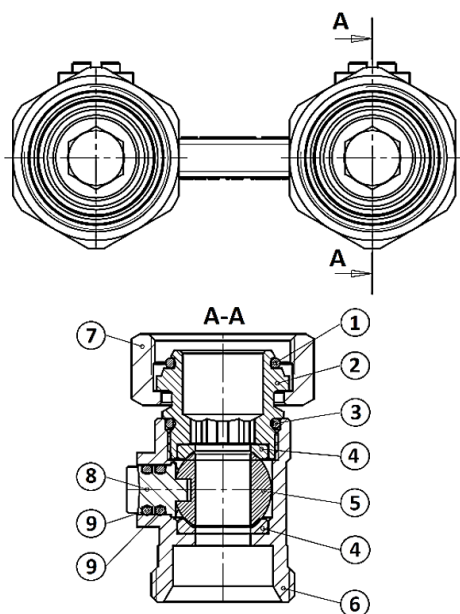
3. ТЕХНИЧЕСКИЕ ХАРАКТЕРИСТИКИ

3.1. УСТРОЙСТВО

Запорно-присоединительный узел с для двухтрубной системы отопления - состоит из Н-образного корпуса (6) со встроенными шаровыми запорными кранами. На патрубках радиатора узел фиксируется при помощи накидных гаек (7), герметичность соединения обеспечивает кольцевые уплотнения (1), установленные на верхних штуцерах. (2). Для соединения с трубопроводами системы отопления, нижняя часть узла оборудована наружной резьбой для присоединения компрессионных фитингов типа «Евроконус» (см. приложение (в комплект гарнитуры не входят и заказываются отдельно)). У запорно-присоединительного узла в угловом исполнении, корпус выполнен в виде угольника, что позволяет производить подключение радиатора к трубопроводам, скрытым в стенах. Для поворота шаровых кранов, на штоке запорного механизма выполнены шлицы под плоские предметы, например, монету, отвертку, нож и др.

3.2. КОНСТРУКТИВНЫЙ ЧЕРТЁЖ (ДЕТАЛИРОВКА)

На рисунке представлено устройство прямого запорно-присоединительного узла для двухтрубной системы отопления (внутреннее устройства прямых и угловых узлов идентичны).

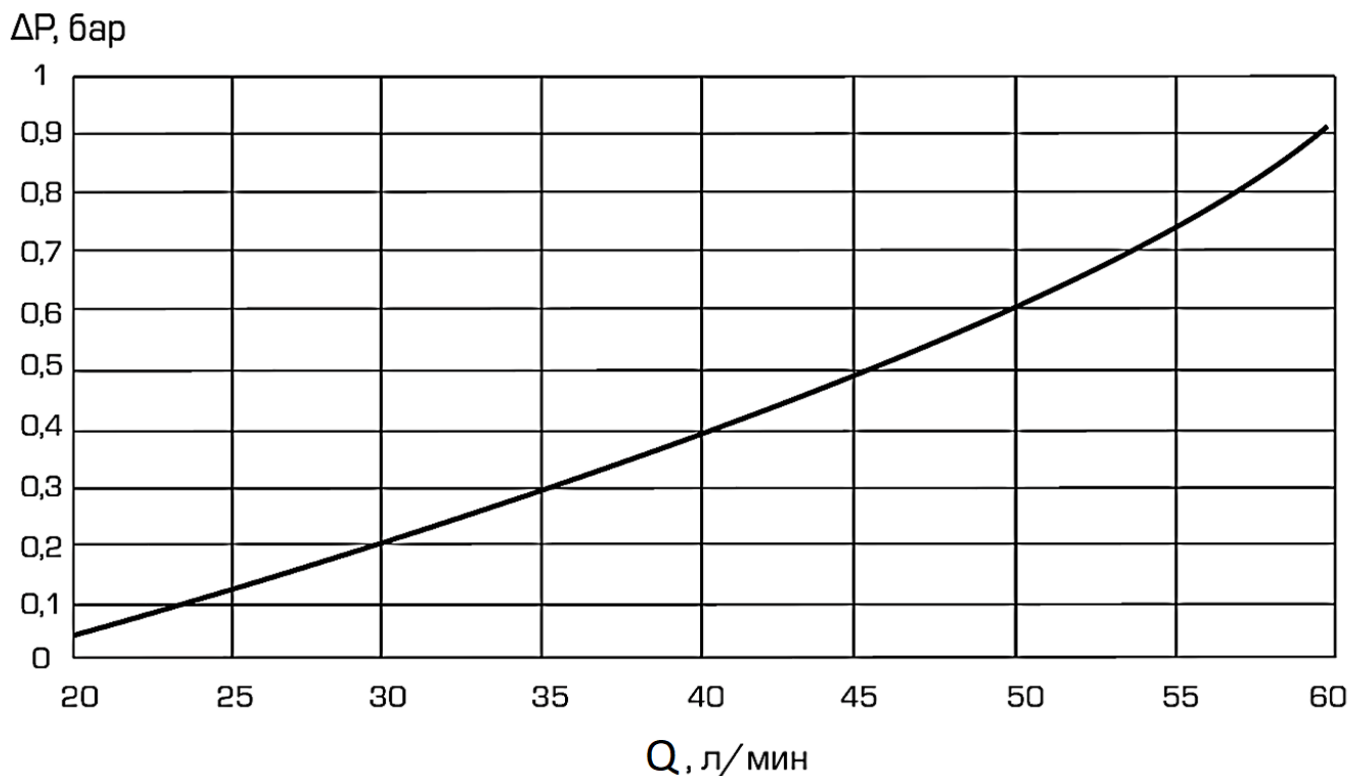


№ ПОЗ.	НАИМЕНОВАНИЕ ДЕТАЛИ	МАТЕРИАЛ
1	Кольцевое уплотнение верхнего штуцера	EPDM
2	Верхний штуцер	Никелированная латунь CW 614N
3	Прокладка верхнего штуцера (кольцевая)	NBR
4	Уплотнение шара	PTFE
5	Шаровой затвор	Латунь CW 614N
6	Корпус	Никелированная латунь CW 617N
7	Накидная гайка верхнего штуцера	Никелированная латунь CW 617N
8	Шток	Латунь CW 614 N
9	Кольцевое уплотнение штока	EPDM

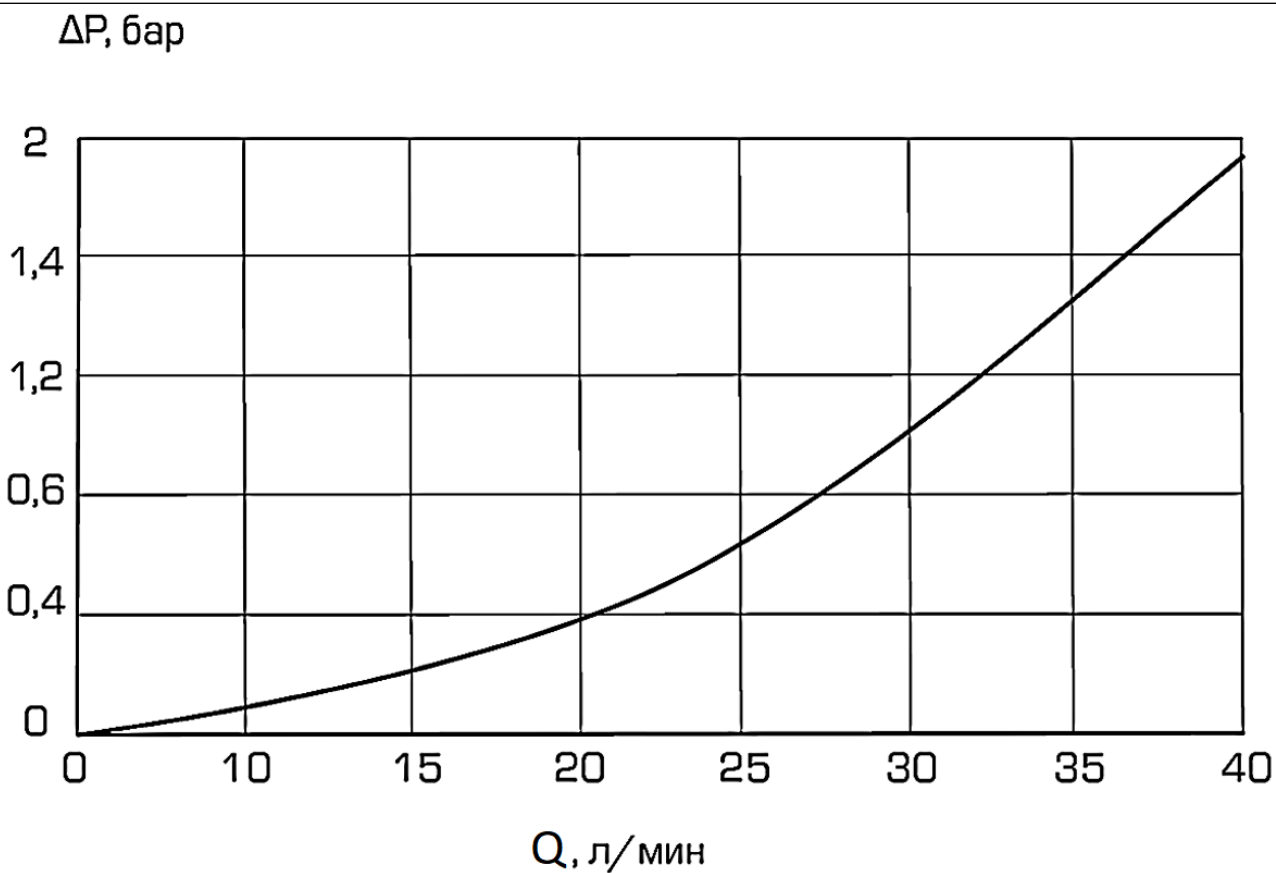
3.3. ТЕХНИЧЕСКИЕ ХАРАКТЕРИСТИКИ

НАИМЕНОВАНИЕ	ЗНАЧЕНИЕ		ПРИМЕЧАНИЕ
Исполнение	Прямой	Угловой	
Размер присоединительной резьбы, дюймы	3/4"		Для присоединения к радиатору – внутренняя (накидная гайка), для подключения к трубопроводам – наружная. Соответствует требованиям стандарта UNI EN ISO 228.
Номинальное давление PN, бар	10		
Пробное давление P _{пр} , бар	15		
Максимальная рабочая температура теплоносителя T _{макс} , °C	120		
Условная пропускная способность гарнитуры K _v , (м ³ /ч)	3,8	1,8	Общая пропускная способность, без учета K _v радиатора и встроенного терморегулятора (при его наличии).
Расстояние между присоединительными патрубками, мм	50		
Масса, кг	0,271	0,267	
Температура окружающей среды, °C	От -20 до +50		
Средний срок службы, лет	10		

3.4. ДИАГРАММА ГИДРАВЛИЧЕСКОГО СОПРОТИВЛЕНИЯ ПРЯМОГО ЗАПОРНО-ПРИСОЕДИНИТЕЛЬНОГО УЗЛА ДЛЯ ДВУХТРУБНОЙ СИСТЕМЫ ОТОПЛЕНИЯ





3.5. ДИАГРАММА ГИДРАВЛИЧЕСКОГО СОПРОТИВЛЕНИЯ УГЛОВОГО ЗАПОРНО-ПРИСОЕДИНИТЕЛЬНОГО УЗЛА ДЛЯ ДВУХТРУБНОЙ СИСТЕМЫ ОТОПЛЕНИЯ

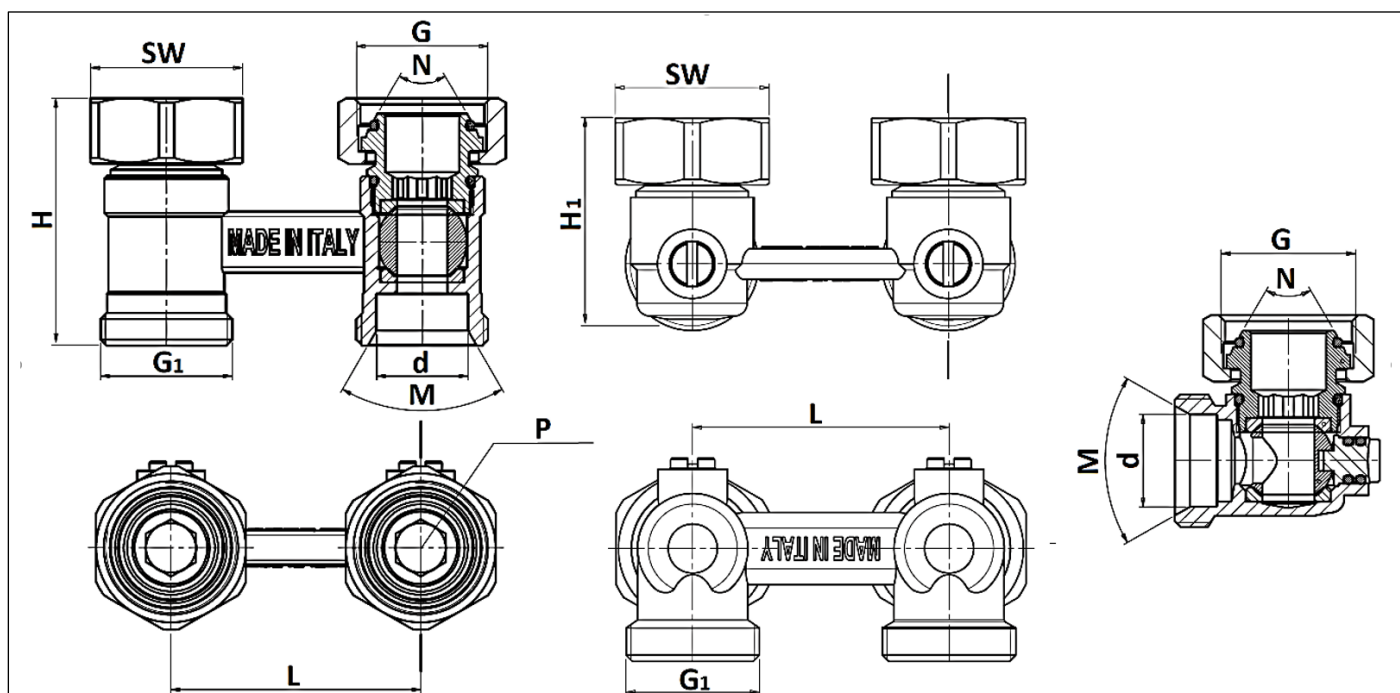


4. НОМЕНКЛАТУРА И ГАБАРИТНЫЕ РАЗМЕРЫ

4.1. НОМЕНКЛАТУРА

ЭСКИЗ	Артикул	РАЗМЕР ПРИСОЕДИНИТЕЛЬНОЙ РЕЗЬБЫ, ДЮЙМЫ	ИСПОЛНЕНИЕ	ПРИМЕЧАНИЕ
	SVH-0002-000020	3/4"	Прямой	Для двухтрубной системы отопления
	SVH-0004-000020		Угловой	

4.2. ГАБАРИТНЫЕ РАЗМЕРЫ



ИСПОЛНЕНИЕ	РАЗМЕР ПРИСОЕДИНЯЕМОЙ РЕЗЬБЫ, ДЮЙМЫ		РАЗМЕР, ММ						УГОЛ, ГРАД	
	G	G ₁	L	H	H ₁	d	P	SW	M	N
Прямой/Угловой	3/4"	3/4"	50	46,5	36,6	18,1	10,2	30	60	60

5. УКАЗАНИЯ ПО ЭКСПЛУАТАЦИИ И ТЕХНИЧЕСКОМУ ОБСЛУЖИВАНИЮ

Монтаж запорно-присоединительных узлов STOUT в трубопроводной системе должен выполняться квалифицированными специалистами.

Запорно-присоединительные узлы STOUT должны эксплуатироваться при давлении и температуре, изложенных в настоящем паспорте.

Запорно-присоединительные узлы STOUT для двухтрубной системы отопления устанавливаются на радиаторы с нижними присоединительными патрубками при межосевом расстоянии 50 мм.

Исполнение узла (прямой или угловой) выбирается в зависимости от места прокладки трубопроводов системы отопления.

Паспорт разработан в соответствии с требованиями ГОСТ 2.601-2013

На патрубках радиаторов с резьбой 3/4" узлы крепятся при помощи накидных гаек с максимальной силой затяжки - 35 Нм.

В случае применения радиаторов с присоединительными отверстиями, имеющими резьбу 1/2", узлы устанавливаются через переходные адаптеры SFT-0049-000002 (см. приложение).

К узлам могут присоединяться пластиковые, металлопластиковые и медные трубы с помощью компрессионных фитингов типа «Евроконус» (см. приложение).

При необходимости применения труб, на которых установлен присоединительный фитинг с плоским уплотнением, необходимо использовать переходник SFT-0049-000001 (см. приложение). Тип фитинга выбирается в зависимости от материала и диаметра трубы.

В соответствии с ГОСТ 12.2.063 п. 3.10, трубопроводная арматура не должна испытывать несоосность патрубков, неравномерность затяжки крепежа. При необходимости должны быть предусмотрены опоры или компенсаторы, снижающие нагрузку на арматуру от трубопровода.

В соответствии с СНиП 3.05.01 п. 2.8, отклонение соосности соединяемых трубопроводов не должны превышать 3мм при длине до 1м плюс 1мм на каждый последующий метр.

После осуществления монтажа необходимо провести испытания на герметичность соединений в соответствии с требованиями ГОСТ 24054 и ГОСТ 25136.

Внимание! При монтаже и эксплуатации запорно-присоединительных узлов STOUT, применение рычажных газовых ключей категорически запрещено!

6. УСЛОВИЯ ХРАНЕНИЯ И ТРАНСПОРТИРОВКИ

Запорно-присоединительные узлы STOUT должны храниться в упаковке предприятия-изготовителя согласно условиям хранения по ГОСТ 15150-69.

Запорно-присоединительные узлы STOUT транспортируют любым видом транспорта в соответствии с правилами перевозки грузов и техническими условиями погрузки и крепления грузов, действующими на данном виде транспорта.

Запорно-присоединительные узлы STOUT при транспортировании следует оберегать от ударов и механических нагрузок, а их поверхность от нанесения царапин.

Запорно-присоединительные узлы STOUT хранят в условиях, исключающих вероятность их механических повреждений, в отопляемых или не отопляемых складских помещениях (не ближе одного метра от отопительных приборов), или под навесами.

7. УТИЛИЗАЦИЯ

Утилизация изделия производится в соответствии с установленным на предприятии порядком (переплавка, захоронение, перепродажа), составленным в соответствии с Законами РФ №96-ФЗ "Об охране атмосферного воздуха", №89-ФЗ "Об отходах производства и потребления", №52-ФЗ "О санитарно-эпидемиологическом благополучии населения", а также другими российскими и региональными нормами, актами, правилами, распоряжениями и пр., принятыми во исполнение указанных законов.

8. ПРИЕМКА И ИСПЫТАНИЯ

Продукция, указанная в данном паспорте, изготовлена, испытана и принята в соответствии с действующей технической документацией фирмы-изготовителя.

9. СЕРТИФИКАЦИЯ

Продукция сертифицирована в системе сертификации ГОСТ Р, имеется сертификат соответствия.

10. ГАРАНТИЙНЫЕ ОБЯЗАТЕЛЬСТВА

Изготовитель гарантирует соответствие запорно-присоединительных узлов STOUT требованиям безопасности, при условии соблюдения потребителем правил, установленных настоящим Техническим паспортом.

Срок службы запорно-присоединительных узлов STOUT при условии соблюдения потребителем правил, установленных настоящим Техническим паспортом и проведении необходимых сервисных работ составляет 10 лет со дня передачи продукции потребителю.

Гарантийный срок составляет 5 лет с даты продажи товара, но не может выходить за пределы срока службы товара.

Гарантия распространяется на все дефекты, возникшие по вине завода-изготовителя.

Гарантия не распространяется на дефекты, возникшие в случаях:

- нарушения паспортных режимов хранения, монтажа, испытания, эксплуатации или обслуживания изделия;
- ненадлежащей транспортировки и погрузочно-разгрузочных работ;
- наличия следов воздействия веществ, агрессивных к материалам изделия;
- наличия повреждений, вызванных пожаром, стихией, форс-мажорными обстоятельствами;
- повреждений, вызванных действиями потребителя;
- наличия следов постороннего вмешательства в конструкцию изделия.

Претензии к качеству товара могут быть предъявлены в течение гарантийного срока.

Неисправные изделия, вышедшие из строя в связи с производственным браком, в течение гарантийного срока ремонтируются или заменяются на новые бесплатно. Затраты, связанные с демонтажем и транспортировкой неисправного изделия в период гарантийного срока, Покупателю не возмещаются. В случае необоснованности претензии затраты на диагностику и экспертизу изделия оплачиваются Покупателем.

При предъявлении претензий к качеству товара, покупатель представляет следующие документы:

1. Заявление в произвольной форме, в котором указываются:
 - название организации или Ф.И.О. покупателя;
 - адрес покупателя и контактный телефон;
 - название и адрес организации, производившей монтаж;
 - адрес установки изделия;
 - краткое описание дефекта.
2. Документ, подтверждающий покупку изделия (накладная, кассовый чек, квитанция);
3. Фотографии неисправного изделия (в том числе с места установки);
4. Акт гидравлического испытания системы, в которой монтировалось изделие (в случае проведения гидравлического испытания);
5. Копия гарантийного талона со всеми заполненными графами.

В случае отсутствия в комплектации к продукции технического паспорта изделия, содержащего гарантийный талон, для получения гарантии необходимо распечатать с сайта www.stout.ru технический паспорт изделия вместе с гарантийным талоном. Продавец вносит в гарантийный талон сведения о приобретенном товаре, прикрепляет чек, накладную или квитанцию об оплате, скрепляет печатью или штампом. Покупатель ставит подпись об ознакомлении с условиями гарантии, правилами установки и эксплуатации.

Изготовитель оставляет за собой право вносить в конструкцию запорно-присоединительных узлов STOUT изменения, не ухудшающие качество изделий.

11. ГАРАНТИЙНЫЙ ТАЛОН

Гарантийный талон

к накладной № _____

от « ____ »

_____ г.

Наименование товара:

№	Артикул	Количество	Примечание

Гарантийный срок 5 лет с даты продажи.

Претензии по качеству товара принимаются по адресу: 117418, Российская Федерация, Москва, Нахимовский пр-т, 47, офис 1522.

Тел.: +7 (495) 775-20-20, факс: 775-20-25

E-mail: info@stout.ru

С условиями гарантии, правилами установки и эксплуатации ознакомлен:

Покупатель: _____
(подпись)

Продавец: _____
(подпись)

Штамп или печать
торгующей организации

Дата продажи: « ____ »

20 ____ г.

12. ПРИЛОЖЕНИЕ

ФИТИНГИ, ПРИМЕНЯЕМЫЕ ПРИ МОНТАЖЕ ЗАПОРНО-ПРИСОЕДИНИТЕЛЬНЫХ УЗЛОВ

АРТИКУЛ	НАИМЕНОВАНИЕ	ЭСКИЗ
SFA-0025-001625	Трубка для подключения радиатора, Г-образная 16/250 для труб из сшитого полиэтилена	
SFA-0025-002025	Трубка для подключения радиатора, Г-образная 20/250 для труб из сшитого полиэтилена	
SFA-0025-001650	Трубка для подключения радиатора, Г-образная 16/500 для труб из сшитого полиэтилена	
SFA-0025-001610	Трубка для подключения радиатора, Г-образная 16/1000 для труб из сшитого полиэтилена	
SFA-0026-162516	Трубка для подключения радиатора, Т-образная 16/250 для труб из сшитого полиэтилена	
SFA-0026-202520	Трубка для подключения радиатора, Т-образная 20/250 для труб из сшитого полиэтилена	
SFA-0026-162520	Трубка для подключения радиатора, Т-образная 16/15/20 для труб из сшитого полиэтилена	
SFA-0026-202516	Трубка для подключения радиатора, Т-образная 20/15/16 для труб из сшитого полиэтилена	
SFA-0026-202525	Трубка для подключения радиатора, Т-образная 20/15/25 для труб из сшитого полиэтилена	
SFA-0026-252520	Трубка для подключения радиатора, Т-образная 25/15/20 для труб из сшитого полиэтилена	
SFA-0026-252525	Трубка для подключения радиатора, Т-образная 25/15/25 для труб из сшитого полиэтилена	
SFT-0049-000002	Переходник для радиаторов с ВР 1/2" x 3/4"	
SFT-0049-000001	Переходник под плоское уплотнение	
SFC-0023-001520	Фитинг компрессионный для медных труб 15x3/4	
SFC-0027-001520	Фитинг компрессионный для медных труб 15x3/4	
SFC-0021-001620	Фитинг компрессионный для труб РЕХ-АL-РЕХ 16x2,0x3/4	
SFC-0021-002020	Фитинг компрессионный для труб РЕХ-АL-РЕХ 20x2,0x3/4	
SFC-0020-002020	Фитинг компрессионный для труб РЕХ 20x2,0x3/4	
SFC-0020-001620	Фитинг компрессионный для труб РЕХ 16x2,0x3/4	
SFC-0020-002028	Фитинг компрессионный для труб РЕХ 20x2,8x3/4	
SFC-0020-001622	Фитинг компрессионный для труб РЕХ 16x2,2x3/4	
SFA-0020-000016	Монтажная гильза 16 для труб из сшитого полиэтилена	
SFA-0020-000020	Монтажная гильза 20 для труб из сшитого полиэтилена	