

## Описание серии: Wilo-Star-RS



### Тип

Циркуляционный насос с мокрым ротором и резьбовым соединением. Предварительно задаваемые ступени частоты вращения для регулировки мощности

### Применение

Системы отопления, промышленные циркуляционные системы, системы подачи холодной воды и системы кондиционирования

### Обозначение

Пример: **Wilo-Star-RS 25/4**

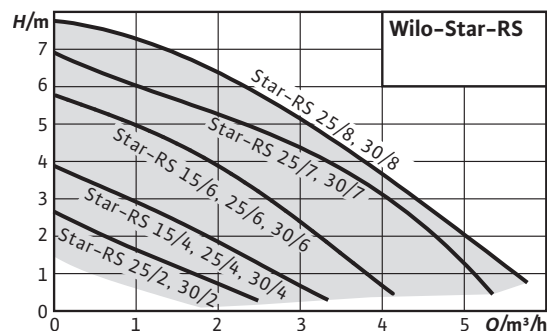
<b>Star-RS</b>	Стандартный насос (насос с резьбовым соединением)
<b>25/</b>	Номинальный внутренний диаметр Rp
<b>4</b>	Номинальный напор [м] при подаче $Q = 0 \text{ м}^3/\text{ч}$

### Особенности/преимущества продукции

- Подходит для монтажа в любом положении с горизонтальным валом; клеммная коробка в положении 3–6–9–12 часов
- Три предварительно выбираемые ступени частоты вращения для адаптации нагрузки
- Простой и надежный монтаж благодаря практичным отливам под ключ на корпусе насосов
- Упрощенный электромонтаж благодаря съемному кабельному вводу клеммной коробки с возможностью двухстороннего подключения; быстрое подключение при помощи пружинных клемм

### Технические характеристики

- Допустимый диапазон температур от  $-10^\circ \text{C}$  до  $+110^\circ \text{C}$
- Подключение к сети 1~230 В, 50 Гц
- Вид защиты IP 44
- Резьбовое соединение Rp  $\frac{1}{2}$ , Rp 1 или Rp  $\frac{1}{4}$
- Макс. рабочее давление 10 бар



### Оснащение/функции

#### Режимы работы

- Переключение ступеней частоты вращения

#### Ручное управление

- Настройка ступеней частоты вращения (3 ступени)

#### Оснащение

- Отлив под ключ на корпусе насоса
- Возможность двустороннего подвода кабеля
- Быстрое подключение при помощи пружинных клемм
- Устойчивый к токам блокировки мотор

### Материалы

- Корпус насоса: Серый чугун
- Рабочее колесо: Синтетический материал
- Вал: Нержавеющая сталь
- Подшипники: металлографит

### Объем поставки

- Насос
- Уплотнения
- Инструкция по монтажу и эксплуатации

### Опции

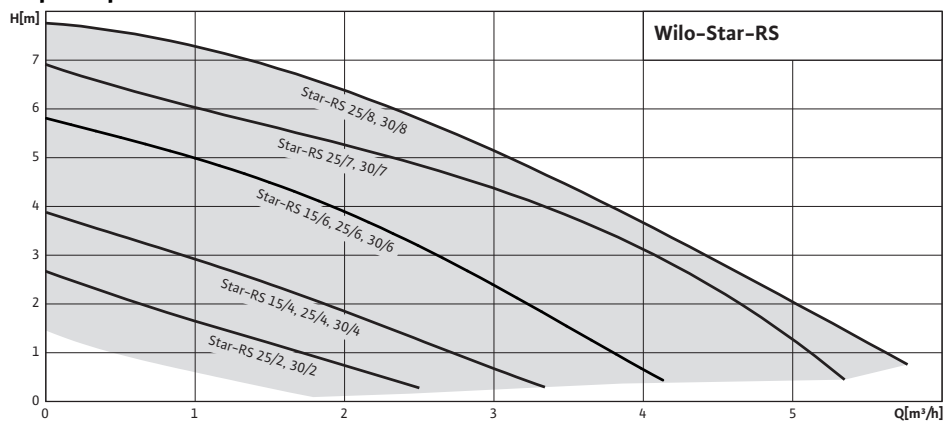
- Исполнение ...RG с корпусом из бронзы
- Исполнение ...-130 с небольшой габаритной длиной 130 мм

### Принадлежности

- Резьбовые соединения
- Компенсаторы
- Теплоизолирующие кожухи

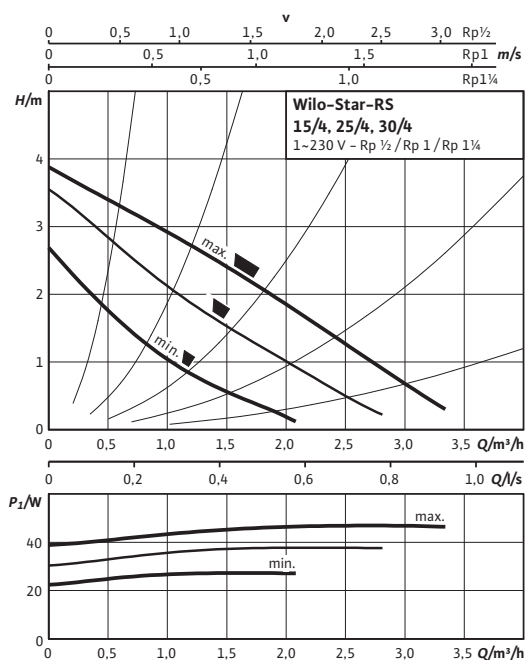
## Рабочее поле: Wilo-Star-RS

### Характеристики

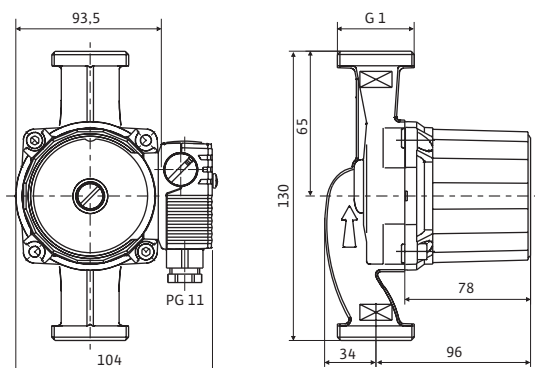


## Лист данных: Wilo-Star-RS 15/4

### Характеристики



### Габаритный чертеж

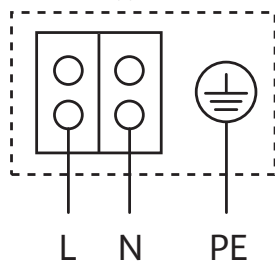


Мотор в горизонтальном положении.

Возможные положения клеммной коробки: 3, 6, 9 и 12 часов.

При поставке клеммная коробка находится в положении 3 часа

### Схема подключения



Мотор, устойчивый к токам блокировки

Однофазный мотор (EM), 2-полночный - 1~230 В, 50 Гц со встроенным конденсатором

### Допустимая перекачиваемая среда (другие среды по запросу)

Вода систем отопления (согласно VDI 2035)

Водогликолевая смесь (макс. 1:1; при доле гликоля более 20 % необходимо проверять рабочие характеристики)

### Допустимая область применения

Диапазон температур при макс. температуре окружающей среды +40 °C -10...+110 °C

Макс. допустимое рабочее давление  $P_{max}$  10 bar

### Подсоединения к трубопроводу

Резьбовое соединение труб Rp 1/2

Резьба G 1

Монтажная длина LO 130 мм

### Мотор/электроника

Электромагнитная совместимость EN 61800-3

Создаваемые помехи EN 61000-6-3

Помехозащищенность EN 61000-6-2

Регулирование частоты вращения -

Степень защиты IP 44

Класс изоляции F

Подключение к сети 1~230 В, 50 Hz

Частота вращения  $N$  2350 / 2630 / 2720 об/мин

Потребляемая мощность  $P_1$  28 / 38 / 48 W

Потребление тока  $I$  0,13 / 0,17 / 0,21 A

Защита мотора не требуется (устойчив к токам блокировки)

Резьбовой ввод для кабеля PG 1x11

### Материалы

Корпус насоса Серый чугун (EN-GJL-200)

Рабочее колесо Синтетический материал (PP - 40% GF)

Вал насоса Нержавеющая сталь (X40Cr13)

Подшипники Металлографит

**Минимальный подпор на всасывающем патрубке во избежание кавитации при температуре перекачиваемой воды**

Минимальное давление на входе при температурах жидкости 50/95/110°C	0,5 / 3 / 10 m
---	----------------

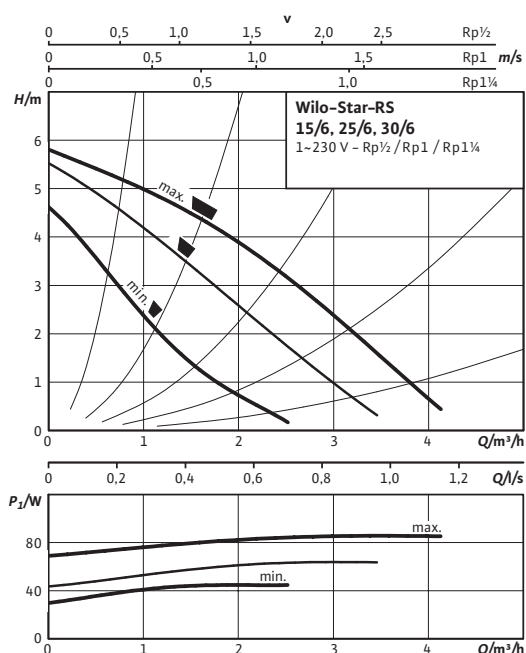
**Данные для заказа**

Изделие	Wilo	
Арт.-№	4063802	
Тип	Star-RS 15/4	
Вес, прим.	<i>m</i>	2 кг

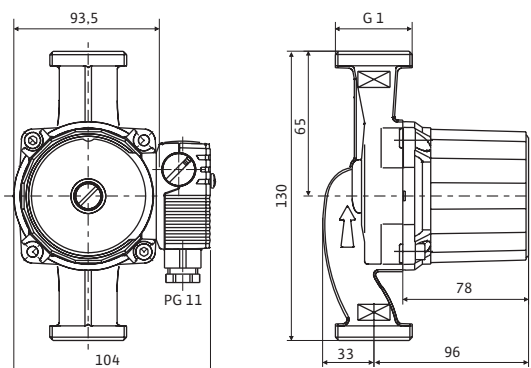
Исполнение ...RG с корпусом из бронзы  
 Исполнение ...L с патрубком для подключения быстродействующего вентиляционного клапана

## Лист данных: Wilo-Star-RS 15/6

### Характеристики



### Габаритный чертеж

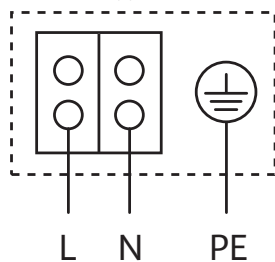


Мотор в горизонтальном положении.

Возможные положения клеммной коробки: 3, 6, 9 и 12 часов.

При поставке клеммная коробка находится в положении 3 часа

### Схема подключения



Мотор, устойчивый к токам блокировки

Однофазный мотор (EM), 2-полночный - 1~230 В, 50 Гц со встроенным конденсатором

### Допустимая перекачиваемая среда (другие среды по запросу)

Вода систем отопления (согласно VDI 2035)

Водогликолевая смесь (макс. 1:1; при доле гликоля более 20 % необходимо проверять рабочие характеристики)

### Допустимая область применения

Диапазон температур при макс. температуре окружающей среды +40 °C: -10...+110 °C

Макс. допустимое рабочее давление:  $P_{max}$  10 bar

### Подсоединения к трубопроводу

Резбовое соединение труб: Rp 1/2

Резьба: G 1

Монтажная длина: LO 130 мм

### Мотор/электроника

Электромагнитная совместимость: EN 61800-3

Создаваемые помехи: EN 61000-6-3

Помехозащищенность: EN 61000-6-2

Регулирование частоты вращения: -

Степень защиты: IP 44

Класс изоляции: F

Подключение к сети: 1~230 В, 50 Hz

Частота вращения:  $N$  2480 / 2750 / 2840 об/мин

Потребляемая мощность:  $P_1$  43 / 61 / 84 W

Потребление тока:  $I$  0,20 / 0,28 / 0,36 A

Защита мотора: не требуется (устойчив к токам блокировки)

Резьбовой ввод для кабеля: PG 1x11

### Материалы

Корпус насоса: Серый чугун (EN-GJL-200)

Рабочее колесо: Синтетический материал (PP - 40% GF)

Вал насоса: Нержавеющая сталь (X40Cr13)

Подшипники: Металлографит

**Минимальный подпор на всасывающем патрубке во избежание кавитации при температуре перекачиваемой воды**

Минимальное давление на входе при температурах жидкости 50/95/110°C	0,5 / 3 / 10 m
---	----------------

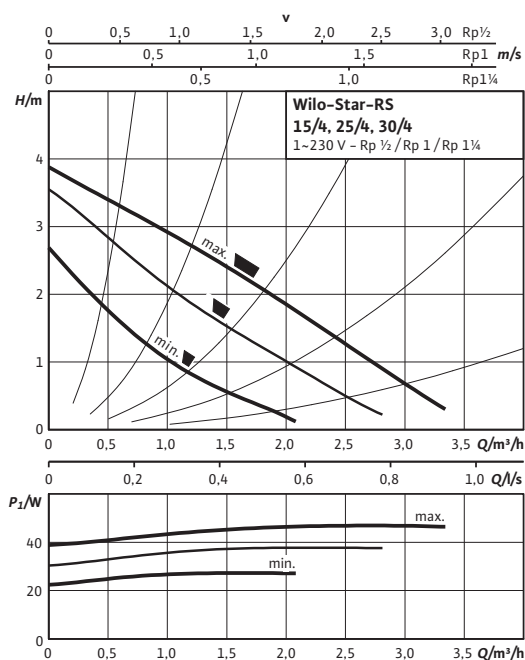
**Данные для заказа**

Изделие	Wilo	
Арт.-№	4063803	
Тип	Star-RS 15/6	
Вес, прим.	<i>m</i>	2 кг

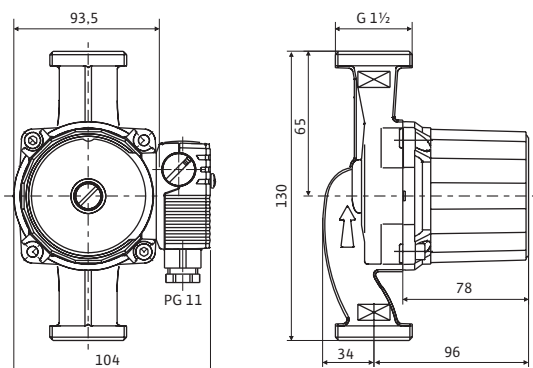
Исполнение ...RG с корпусом из бронзы  
 Исполнение ...L с патрубком для подключения быстродействующего вентиляционного клапана

## Лист данных: Wilo-Star-RS 25/4-130

### Характеристики



### Габаритный чертеж

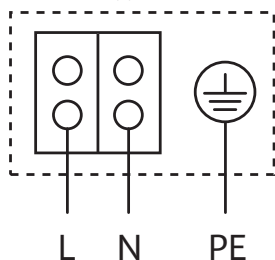


Мотор в горизонтальном положении.

Возможные положения клеммной коробки: 3, 6, 9 и 12 часов.

При поставке клеммная коробка находится в положении 3 часа

### Схема подключения



Мотор, устойчивый к токам блокировки

Однофазный мотор (EM), 2-полюсный - 1~230 В, 50 Гц со встроенным конденсатором

### Допустимая перекачиваемая среда (другие среды по запросу)

Вода систем отопления (согласно VDI 2035)

Водогликолевая смесь (макс. 1:1; при доле гликоля более 20 % необходимо проверять рабочие характеристики)

### Допустимая область применения

Диапазон температур при макс. температуре окружающей среды +40 °C -10...+110 °C

Макс. допустимое рабочее давление  $P_{max}$  10 bar

### Подсоединения к трубопроводу

Резьбовое соединение труб Rp 1

Резьба G 1 1/2

Монтажная длина LO 130 мм

### Мотор/электроника

Электромагнитная совместимость EN 61800-3

Создаваемые помехи EN 61000-6-3

Помехозащищенность EN 61000-6-2

Регулирование частоты вращения -

Степень защиты IP 44

Класс изоляции F

Подключение к сети 1~230 В, 50 Hz

Частота вращения  $N$  2350 / 2630 / 2720 об/мин

Потребляемая мощность  $P_1$  28 / 38 / 48 W

Потребление тока  $I$  0,13 / 0,17 / 0,21 A

Защита мотора не требуется (устойчив к токам блокировки)

Резьбовой ввод для кабеля PG 1x11

### Материалы

Корпус насоса Серый чугун (EN-GJL-200)

Рабочее колесо Полипропилен

Вал насоса Нержавеющая сталь (X40Cr13)

Подшипники Металлографит

**Минимальный подпор на всасывающем патрубке во избежание кавитации при температуре перекачиваемой воды**

**Лист данных: Wilo-Star-RS 25/4-130**

Минимальное давление на входе при температурах жидкости 50/95/110°C	0,5 / 3 / 10 m
---	----------------

**Данные для заказа**

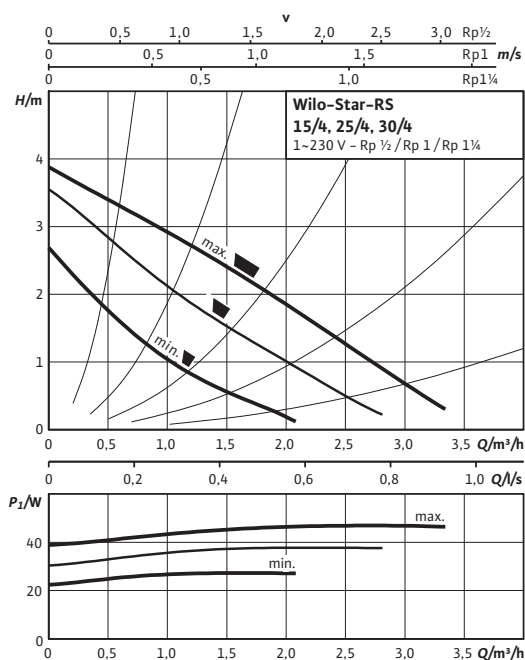
Изделие	Wilo	
Арт.-№	4033776	
Тип	Star-RS 25/4-130	
Вес, прим.	<i>m</i>	2 кг

Исполнение ...RG с корпусом из бронзы  
Исполнение ...L с патрубком для подключения быстродействующего  
вентиляционного клапана

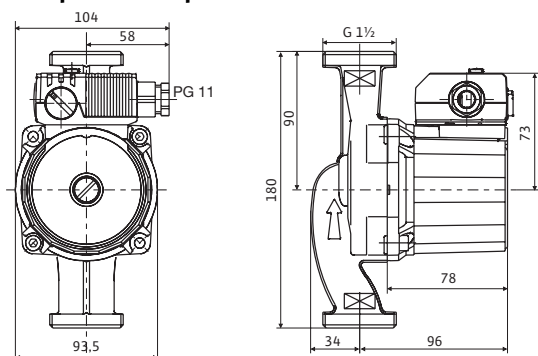


## Лист данных: Wilo-Star-RS 25/4-RG

### Характеристики



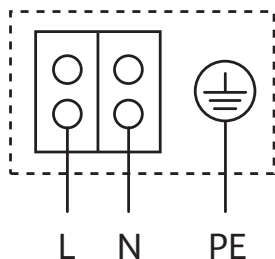
### Габаритный чертеж



Мотор в горизонтальном положении.

Возможные положения клеммной коробки: 3, 6, 9 и 12 часов.

### Схема подключения



Мотор, устойчивый к токам блокировки

Однофазный мотор (EM), 2-полюсный - 1~230 В, 50 Гц со встроенным конденсатором

### Допустимая перекачиваемая среда (другие среды по запросу)

Вода систем отопления (согласно VDI 2035)

Водогликолевая смесь (макс. 1:1; при доле гликоля более 20 % необходимо проверять рабочие характеристики)

### Допустимая область применения

Диапазон температур при макс. температуре окружающей среды +40 °C: -10...+110 °C

Макс. допустимое рабочее давление:  $P_{max}$  10 bar

### Подсоединения к трубопроводу

Резьбовое соединение труб	Rp 1
Резьба	G 1 1/2
Монтажная длина	LO 180 мм

### Мотор/электроника

Электромагнитная совместимость	EN 61800-3
Создаваемые помехи	EN 61000-6-3
Помехозащищенность	EN 61000-6-2
Регулирование частоты вращения	-
Степень защиты	IP 44
Класс изоляции	F
Подключение к сети	1~230 В, 50 Hz
Частота вращения	N 2350 / 2630 / 2720 об/мин
Потребляемая мощность	$P_1$ 28 / 38 / 48 W
Потребление тока	I 0,13 / 0,17 / 0,21 A
Защита мотора	не требуется (устойчив к токам блокировки)
Резьбовой ввод для кабеля	PG 1x11

### Материалы

Корпус насоса	Бронза (CC 499K) по DIN 50930-6 согласно Постановлению о питьевой воде (TrinkwV)
Рабочее колесо	Синтетический материал (PP - 40% GF)
Вал насоса	Нержавеющая сталь (X40Cr13)
Подшипники	Металлографит

**Лист данных: Wilo-Star-RS 25/4-RG**

**Минимальный подпор на всасывающем патрубке во избежание кавитации при температуре перекачиваемой воды**

Минимальное давление на входе при температурах жидкости 50/95/110°C	0,5 / 3 / 10 m
---	----------------

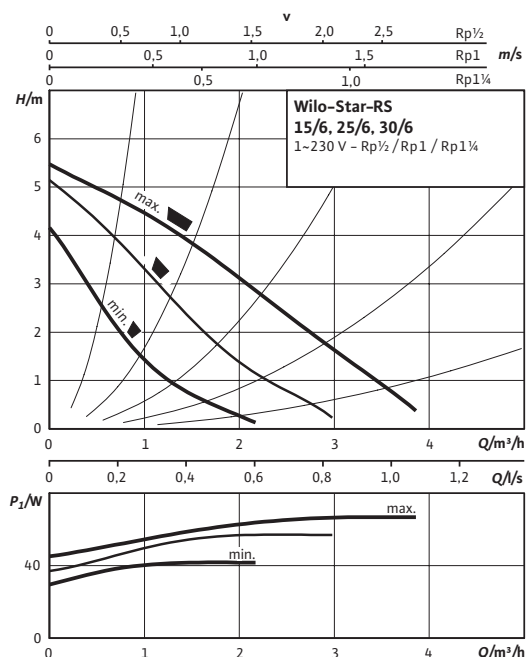
**Данные для заказа**

Изделие	Wilo	
Арт.-№	4035758	
Тип	Star-RS 25/4-RG	
Вес, прим.	<i>m</i>	3 кг

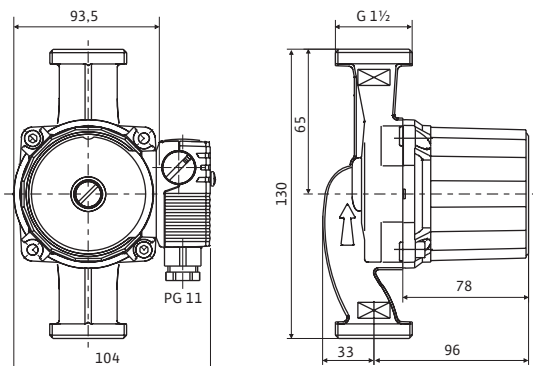
Исполнение ...RG с корпусом из бронзы  
 Исполнение ...L с патрубком для подключения быстродействующего вентиляционного клапана

## Лист данных: Wilo-Star-RS 25/6-130

### Характеристики



### Габаритный чертеж

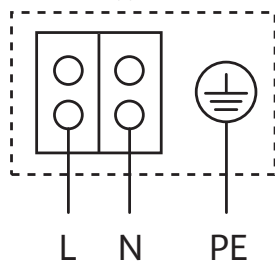


Мотор в горизонтальном положении.

Возможные положения клеммной коробки: 3, 6, 9 и 12 часов.

При поставке клеммная коробка находится в положении 3 часа

### Схема подключения



Мотор, устойчивый к токам блокировки

Однофазный мотор (EM), 2-полночный - 1~230 В, 50 Гц со встроенным конденсатором

### Допустимая перекачиваемая среда (другие среды по запросу)

Вода систем отопления (согласно VDI 2035)	•
Водогликолевая смесь (макс. 1:1; при доле гликоля более 20 % необходимо проверять рабочие характеристики)	•

### Допустимая область применения

Диапазон температур при макс. температуре окружающей среды +40 °C	-10...+110 °C
---	---------------

Макс. допустимое рабочее давление	$P_{max}$	10 bar
-----------------------------------	-----------	--------

### Подсоединения к трубопроводу

Резьбовое соединение труб	Rp 1	
Резьба	G 1 $\frac{1}{2}$	
Монтажная длина	LO	130 мм

### Мотор/электроника

Электромагнитная совместимость	EN 61800-3	
Создаваемые помехи	EN 61000-6-3	
Помехозащищенность	EN 61000-6-2	
Регулирование частоты вращения	-	
Степень защиты	IP 44	
Класс изоляции	F	
Подключение к сети	1~230 В, 50 Hz	
Частота вращения	$N$	2480 / 2750 / 2840 об/мин
Потребляемая мощность	$P_1$	43 / 61 / 84 W
Потребление тока	$I$	0,20 / 0,28 / 0,36 A
Защита мотора	не требуется (устойчив к токам блокировки)	
Резьбовой ввод для кабеля	PG	1x11

### Материалы

Корпус насоса	Серый чугун (EN-GJL-200)
Рабочее колесо	Синтетический материал (PP - 40% GF)
Вал насоса	Нержавеющая сталь (X40Cr13)
Подшипники	Металлографит

**Минимальный подпор на всасывающем патрубке во избежание кавитации при температуре перекачиваемой воды**

Минимальное давление на входе при температурах жидкости 50/95/110°C	0,5 / 3 / 10 m
---	----------------

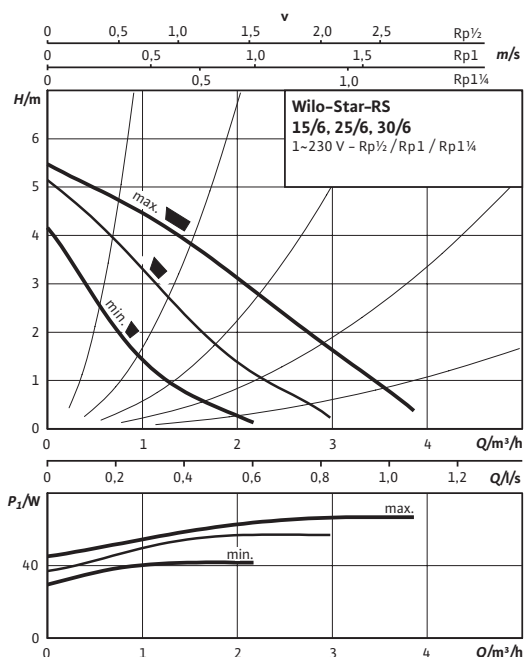
**Данные для заказа**

Изделие	Wilo	
Арт.-№	4033782	
Тип	Star-RS 25/6-130	
Вес, прим.	<i>m</i>	2 кг

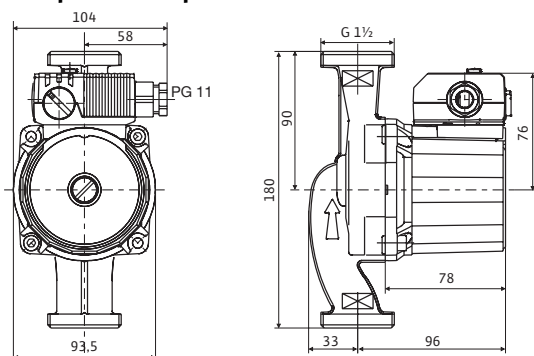
Исполнение ...RG с корпусом из бронзы  
 Исполнение ...L с патрубком для подключения быстродействующего вентиляционного клапана

## Лист данных: Wilo-Star-RS 25/6-RG

### Характеристики



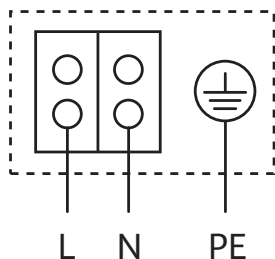
### Габаритный чертеж



Мотор в горизонтальном положении.

Возможные положения клеммной коробки: 3, 6, 9 и 12 часов.

### Схема подключения



Мотор, устойчивый к токам блокировки

Однофазный мотор (EM), 2-полюсный - 1~230 В, 50 Гц со встроенным конденсатором

### Допустимая перекачиваемая среда (другие среды по запросу)

Вода систем отопления (согласно VDI 2035)

Водогликолевая смесь (макс. 1:1; при доле гликоля более 20 % необходимо проверять рабочие характеристики)

### Допустимая область применения

Диапазон температур при макс. температуре окружающей среды +40 °C -10...+110 °C

Макс. допустимое рабочее давление  $P_{max}$  10 bar

### Подсоединения к трубопроводу

Резьбовое соединение труб	Rp 1
Резьба	G 1 $\frac{1}{2}$
Монтажная длина	LO 180 мм

### Мотор/электроника

Электромагнитная совместимость	EN 61800-3
Создаваемые помехи	EN 61000-6-3
Помехозащищенность	EN 61000-6-2
Регулирование частоты вращения	-
Степень защиты	IP 44
Класс изоляции	F
Подключение к сети	1~230 В, 50 Hz
Частота вращения	N 2480 / 2750 / 2840 об/мин
Потребляемая мощность	$P_1$ 43 / 61 / 84 W
Потребление тока	I 0,20 / 0,28 / 0,36 A
Защита мотора	не требуется (устойчив к токам блокировки)
Резьбовой ввод для кабеля	PG 1x11

### Материалы

Корпус насоса	Бронза (CC 499K) по DIN 50930-6 согласно Постановлению о питьевой воде (TrinkwV)
Рабочее колесо	Синтетический материал (PP - 40% GF)
Вал насоса	Нержавеющая сталь (X40Cr13)
Подшипники	Металлографит

**Лист данных: Wilo-Star-RS 25/6-RG**

**Минимальный подпор на всасывающем патрубке во избежание кавитации при температуре перекачиваемой воды**

Минимальное давление на входе при температурах жидкости 50/95/110°C	0,5 / 3 / 10 m
---	----------------

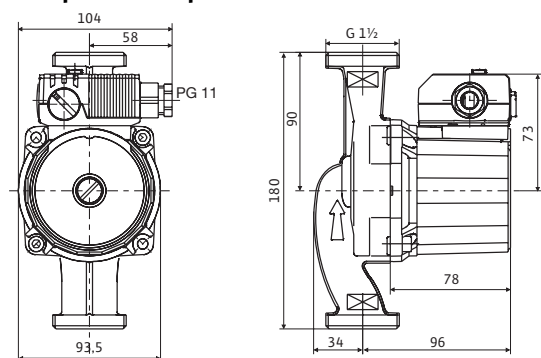
**Данные для заказа**

Изделие	Wilo	
Арт.-№	4035761	
Тип	Star-RS 25/6-RG	
Вес, прим.	<i>m</i>	3 кг

Исполнение ...RG с корпусом из бронзы  
 Исполнение ...L с патрубком для подключения быстродействующего вентиляционного клапана

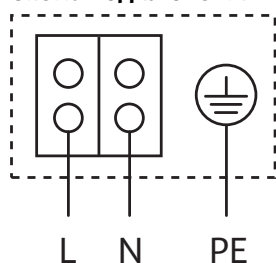
## Лист данных: Wilo-Star-RS 25/2

### Габаритный чертеж



Электродвигатель в горизонтальном положении.  
Возможные положения клеммной коробки: 3, 6, 9 и 12 часов.

### Схема подключения



Электродвигатель, устойчивый к токам блокировки  
Однофазный электродвигатель (EM), 2-полюсный - 1~230 В, 50 Гц  
со встроенным конденсатором

### Допустимая перекачиваемая среда (другие среды по запросу)

Вода систем отопления (согласно VDI 2035)

Водогликолевая смесь (макс. 1:1; при доле гликоля более 20 % необходимо проверять рабочие характеристики)

### Допустимая область применения

Диапазон температур при макс. температуре окружающей среды +40 °C

Макс. допустимое рабочее давление  $P_{max}$  10 бар

### Подсоединения к трубопроводу

Резьбовое соединение труб Rp 1

Резьба G 1½

Монтажная длина  $L_0$  180 мм

### Мотор/электроника

Электромагнитная совместимость EN 61800-3

Создаваемые помехи EN 61000-6-3

Помехозащищенность EN 61000-6-2

Регулирование частоты вращения –

Степень защиты IP 44

Класс изоляции F

Подключение к сети 1~230 В, 50 Гц

Частота вращения  $N$  1660 / 2210 / 2250 об/мин

Потребляемая мощность  $P_1$  18 / 30 / 45 Вт

Потребление тока  $I$  0,08 / 0,13 / 0,20 А

Защита электродвигателя не требуется (устойчив к токам блокировки)

Резьбовой ввод для кабеля  $PG$  1x11

### Материалы

Корпус насоса Серый чугун

Рабочее колесо Синтетический материал (полипропилен – 40% GF)

Вал насоса Нержавеющая сталь (X40Cr13)

Подшипники Металлографит

**Минимальный подпор на всасывающем патрубке во избежание кавитации при температуре перекачиваемой воды**

Минимальное давление на входе при температурах жидкости 50/95/110°C	0,5 / 3 / 10 м
---	----------------

**Данные для заказа**

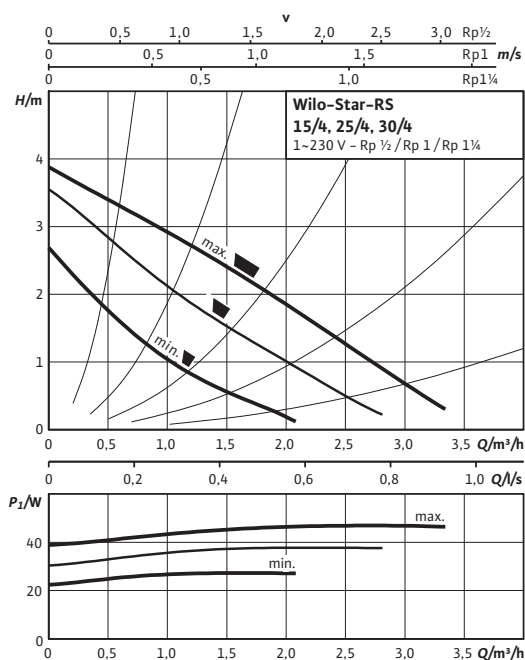
Изделие	Wilo	
Арт.-№	4119785	
Тип	Star-RS 25/2	
Вес, прим.	<i>m</i>	3 кг

Исполнение ...RG с корпусом из бронзы  
 Исполнение ...L с патрубком для подключения быстродействующего вентиляционного клапана

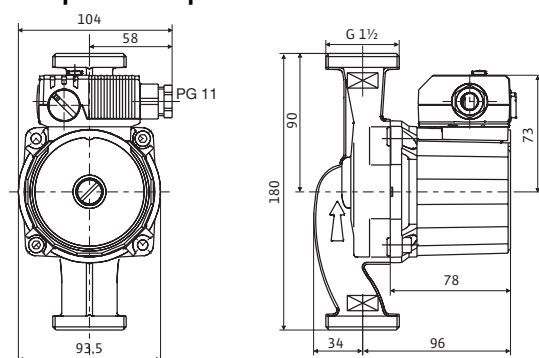


## Лист данных: Wilo-Star-RS 25/4

### Характеристики



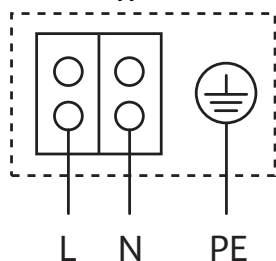
### Габаритный чертеж



Электродвигатель в горизонтальном положении.

Возможные положения клеммной коробки: 3, 6, 9 и 12 часов.

### Схема подключения



Электродвигатель, устойчивый к токам блокировки

Однофазный электродвигатель (EM), 2-полюсный - 1~230 В, 50 Гц со встроенным конденсатором

### Допустимая перекачиваемая среда (другие среды по запросу)

Вода систем отопления (согласно VDI 2035)

Водогликолевая смесь (макс. 1:1; при доле гликоля более 20 % необходимо проверять рабочие характеристики)

### Допустимая область применения

Диапазон температур при макс. температуре окружающей среды +40 °C

Макс. допустимое рабочее давление  $P_{max}$  10 бар

### Подсоединения к трубопроводу

Резьбовое соединение труб Rp 1

Резьба G 1 1/2

Монтажная длина LO 180 мм

### Мотор/электроника

Электромагнитная совместимость EN 61800-3

Создаваемые помехи EN 61000-6-3

Помехозащищенность EN 61000-6-2

Регулирование частоты вращения -

Степень защиты IP 44

Класс изоляции F

Подключение к сети 1~230 В, 50 Гц

Частота вращения  $N$  2350 / 2630 / 2720 об/мин

Потребляемая мощность  $P_1$  28 / 38 / 48 Вт

Потребление тока  $I$  0,13 / 0,17 / 0,21 А

Защита электродвигателя не требуется (устойчив к токам блокировки)

Резьбовой ввод для кабеля PG 1x11

### Материалы

Корпус насоса Серый чугун

Рабочее колесо Синтетический материал (полипропилен - 40% GF)

Вал насоса Нержавеющая сталь (X40Cr13)

Подшипники Металлографит

**Минимальный подпор на всасывающем патрубке во избежание кавитации при температуре перекачиваемой воды**

Минимальное давление на входе при температурах жидкости 50/95/110°C	0,5 / 3 / 10 м
---	----------------

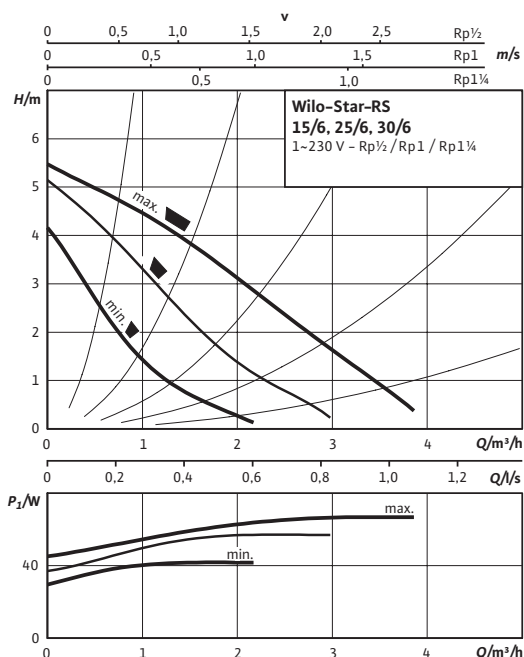
**Данные для заказа**

Изделие	Wilo	
Арт.-№	4119786	
Тип	Star-RS 25/4	
Вес, прим.	<i>m</i>	3 кг

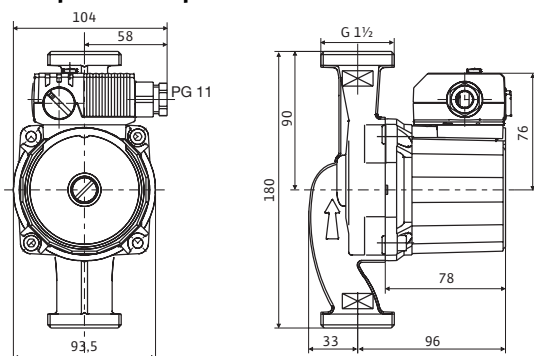
Исполнение ...RG с корпусом из бронзы  
 Исполнение ...L с патрубком для подключения быстродействующего вентиляционного клапана

## Лист данных: Wilo-Star-RS 25/6

### Характеристики

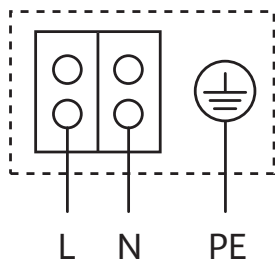


### Габаритный чертеж



Электродвигатель в горизонтальном положении.  
Возможные положения клеммной коробки: 3, 6, 9 и 12 часов.

### Схема подключения



Электродвигатель, устойчивый к токам блокировки  
Однофазный электродвигатель (EM), 2-полюсный - 1~230 В, 50 Гц со встроенным конденсатором

### Допустимая перекачиваемая среда (другие среды по запросу)

Вода систем отопления (согласно VDI 2035)	•
Водогликолевая смесь (макс. 1:1; при доле гликоля более 20 % необходимо проверять рабочие характеристики)	•

### Допустимая область применения

Диапазон температур при макс. температуре окружающей среды +40 °C	-10...+110 °C
---	---------------

Макс. допустимое рабочее давление	$P_{max}$	10 бар
-----------------------------------	-----------	--------

### Подсоединения к трубопроводу

Резьбовое соединение труб	Rp 1	
Резьба	G 1 $\frac{1}{2}$	
Монтажная длина	$L_0$	180 мм

### Мотор/электроника

Электромагнитная совместимость	EN 61800-3	
Создаваемые помехи	EN 61000-6-3	
Помехозащищенность	EN 61000-6-2	
Регулирование частоты вращения	-	
Степень защиты	IP 44	
Класс изоляции	F	
Подключение к сети	1~230 В, 50 Гц	
Частота вращения	$N$	2480 / 2750 / 2840 об/мин
Потребляемая мощность	$P_1$	43 / 61 / 84 Вт
Потребление тока	$I$	0,20 / 0,28 / 0,36 А
Защита электродвигателя	не требуется (устойчив к токам блокировки)	
Резьбовой ввод для кабеля	$PG$	1x11

### Материалы

Корпус насоса	Серый чугун
Рабочее колесо	Синтетический материал (полипропилен - 40% GF)
Вал насоса	Нержавеющая сталь (X40Cr13)
Подшипники	Металлографит

**Минимальный подпор на всасывающем патрубке во избежание кавитации при температуре перекачиваемой воды**

Минимальное давление на входе при температурах жидкости 50/95/110°C	0,5 / 3 / 10 м
---	----------------

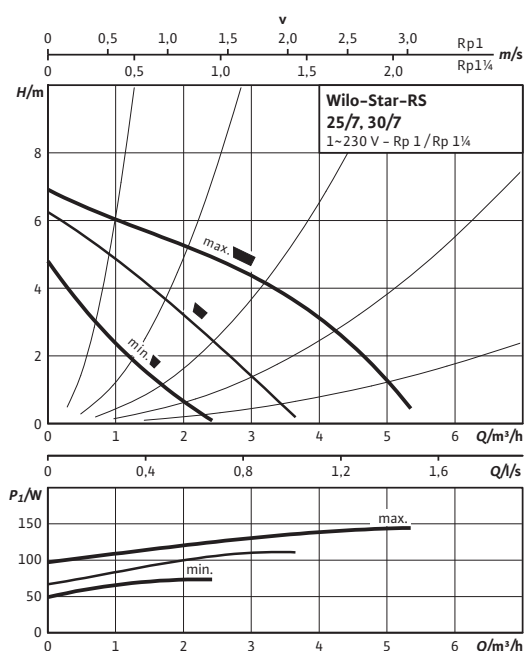
**Данные для заказа**

Изделие	Wilo	
Арт.-№	4119787	
Тип	Star-RS 25/6	
Вес, прим.	<i>m</i>	3 кг

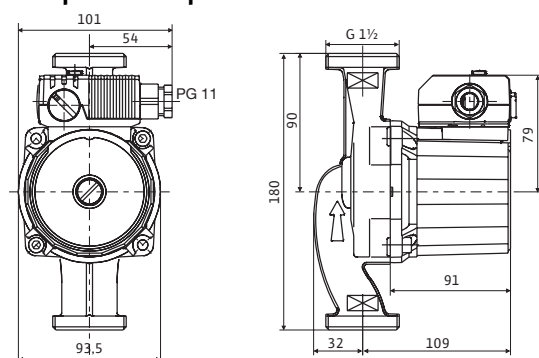
Исполнение ...RG с корпусом из бронзы  
 Исполнение ...L с патрубком для подключения быстродействующего вентиляционного клапана

## Лист данных: Wilo-Star-RS 25/7

### Характеристики



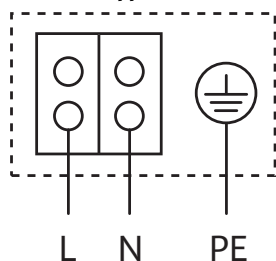
### Габаритный чертеж



Электродвигатель в горизонтальном положении.

Возможные положения клеммной коробки: 3, 6, 9 и 12 часов.

### Схема подключения



Электродвигатель, устойчивый к токам блокировки

Однофазный электродвигатель (EM), 2-полюсный - 1~230 В, 50 Гц со встроенным конденсатором

### Допустимая перекачиваемая среда (другие среды по запросу)

Вода систем отопления (согласно VDI 2035)

Водогликолевая смесь (макс. 1:1; при доле гликоля более 20 % необходимо проверять рабочие характеристики)

### Допустимая область применения

Диапазон температур при макс. температуре окружающей среды +40 °C -10...+110 °C

Макс. допустимое рабочее давление  $P_{max}$  10 бар

### Подсоединения к трубопроводу

Резбовое соединение труб Rp 1

Резьба G 1½

Монтажная длина LO 180 мм

### Мотор/электроника

Электромагнитная совместимость EN 61800-3

Создаваемые помехи EN 61000-6-3

Помехозащищенность EN 61000-6-2

Регулирование частоты вращения -

Степень защиты IP 44

Класс изоляции F

Подключение к сети 1~230 В, 50 Гц

Частота вращения  $N$  2300 / 2650 / 2800 об/мин

Потребляемая мощность  $P_1$  62 / 92 / 132 Вт

Потребление тока  $I$  0,30 / 0,42 / 0,58 А

Защита электродвигателя не требуется (устойчив к токам блокировки)

Резьбовой ввод для кабеля PG 1x11

### Материалы

Корпус насоса Серый чугун

Рабочее колесо Синтетический материал (полипропилен - 40% GF)

Вал насоса Нержавеющая сталь (X40Cr13)

Подшипники Металлографит

**Минимальный подпор на всасывающем патрубке во избежание кавитации при температуре перекачиваемой воды**

Минимальное давление на входе при температурах жидкости 50/95/110°C	0,5 / 3 / 10 м
---	----------------

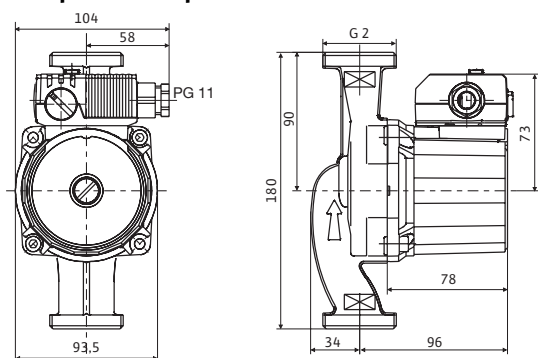
**Данные для заказа**

Изделие	Wilo	
Арт.-№	4119788	
Тип	Star-RS 25/7	
Вес, прим.	<i>m</i>	3 кг

Исполнение ...RG с корпусом из бронзы  
 Исполнение ...L с патрубком для подключения быстродействующего вентиляционного клапана

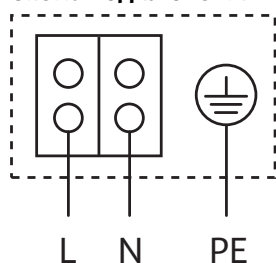
## Лист данных: Wilo-Star-RS 30/2

### Габаритный чертеж



Электродвигатель в горизонтальном положении.  
Возможные положения клеммной коробки: 3, 6, 9 и 12 часов.

### Схема подключения



Электродвигатель, устойчивый к токам блокировки  
Однофазный электродвигатель (EM), 2-полюсный - 1~230 В, 50 Гц  
со встроенным конденсатором

### Допустимая перекачиваемая среда (другие среды по запросу)

Вода систем отопления (согласно VDI 2035)	•
Водогликолевая смесь (макс. 1:1; при доле гликоля более 20 % необходимо проверять рабочие характеристики)	•

### Допустимая область применения

Диапазон температур при макс. температуре окружающей среды +40 °C	-10...+110 °C
Макс. допустимое рабочее давление	$P_{max}$ 10 бар

### Подсоединения к трубопроводу

Резбовое соединение труб	Rp 1¼
Резьба	G 2
Монтажная длина	$L_0$ 180 мм

### Мотор/электроника

Электромагнитная совместимость	EN 61800-3
Создаваемые помехи	EN 61000-6-3
Помехозащищенность	EN 61000-6-2
Регулирование частоты вращения	–
Степень защиты	IP 44
Класс изоляции	F
Подключение к сети	1~230 В, 50 Гц
Частота вращения	$N$ 1660 / 2210 / 2250 об/мин
Потребляемая мощность	$P_i$ 18 / 30 / 45 Вт
Потребление тока	$I$ 0,08 / 0,13 / 0,20 А
Защита электродвигателя	не требуется (устойчив к токам блокировки)
Резьбовой ввод для кабеля	$PG$ 1x11

### Материалы

Корпус насоса	Серый чугун
Рабочее колесо	Синтетический материал (полипропилен - 40% GF)
Вал насоса	Нержавеющая сталь (X40Cr13)
Подшипники	Металлографит

**Минимальный подпор на всасывающем патрубке во избежание кавитации при температуре перекачиваемой воды**

Минимальное давление на входе при температурах жидкости 50/95/110°C	0,5 / 3 / 10 м
---	----------------

**Данные для заказа**

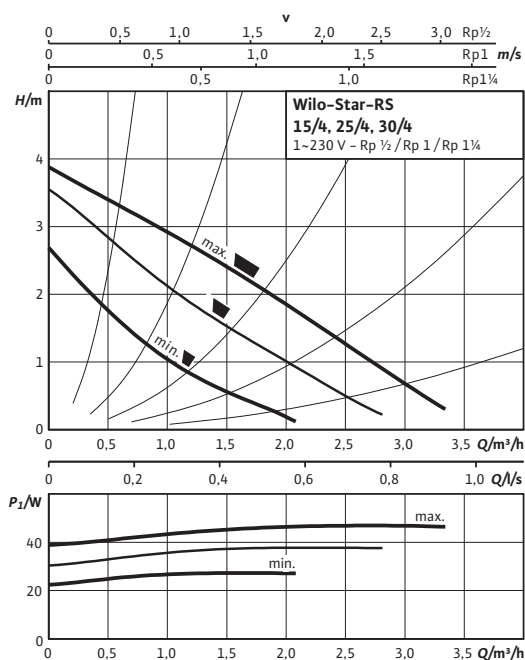
Изделие	Wilo	
Арт.-№	4119789	
Тип	Star-RS 30/2	
Вес, прим.	<i>m</i>	3 кг

Исполнение ...RG с корпусом из бронзы  
 Исполнение ...L с патрубком для подключения быстродействующего вентиляционного клапана

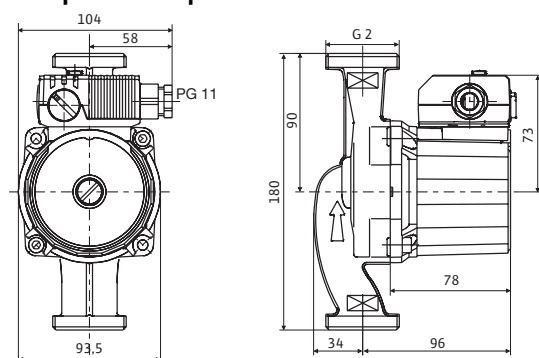


## Лист данных: Wilo-Star-RS 30/4

### Характеристики



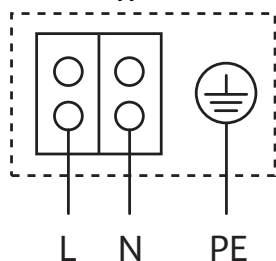
### Габаритный чертеж



Электродвигатель в горизонтальном положении.

Возможные положения клеммной коробки: 3, 6, 9 и 12 часов.

### Схема подключения



Электродвигатель, устойчивый к токам блокировки

Однофазный электродвигатель (EM), 2-полюсный - 1~230 В, 50 Гц со встроенным конденсатором

### Допустимая перекачиваемая среда (другие среды по запросу)

Вода систем отопления (согласно VDI 2035)

Водогликолевая смесь (макс. 1:1; при доле гликоля более 20 % необходимо проверять рабочие характеристики)

### Допустимая область применения

Диапазон температур при макс. температуре окружающей среды +40 °C: -10...+110 °C

Макс. допустимое рабочее давление:  $P_{max}$  10 бар

### Подсоединения к трубопроводу

Резбовое соединение труб: Rp 1 1/4

Резьба: G 2

Монтажная длина: LO 180 мм

### Мотор/электроника

Электромагнитная совместимость: EN 61800-3

Создаваемые помехи: EN 61000-6-3

Помехозащищенность: EN 61000-6-2

Регулирование частоты вращения: -

Степень защиты: IP 44

Класс изоляции: F

Подключение к сети: 1~230 В, 50 Гц

Частота вращения:  $N$  2350 / 2630 / 2720 об/мин

Потребляемая мощность:  $P_1$  28 / 38 / 48 Вт

Потребление тока:  $I$  0,13 / 0,17 / 0,21 А

Защита электродвигателя: не требуется (устойчив к токам блокировки)

Резьбовой ввод для кабеля: PG 1x11

### Материалы

Корпус насоса: Серый чугун

Рабочее колесо: Синтетический материал (полипропилен - 40% GF)

Вал насоса: Нержавеющая сталь (X40Cr13)

Подшипники: Металлографит

**Минимальный подпор на всасывающем патрубке во избежание кавитации при температуре перекачиваемой воды**

Минимальное давление на входе при температурах жидкости 50/95/110°C	0,5 / 3 / 10 м
---	----------------

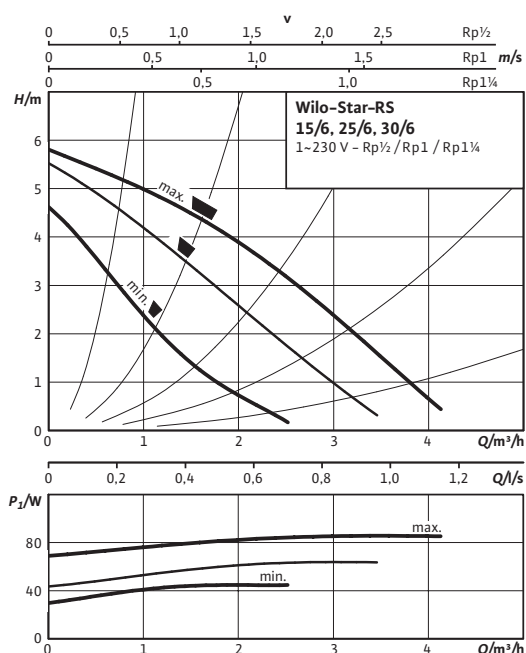
**Данные для заказа**

Изделие	Wilo	
Арт.-№	4119790	
Тип	Star-RS 30/4	
Вес, прим.	<i>m</i>	3 кг

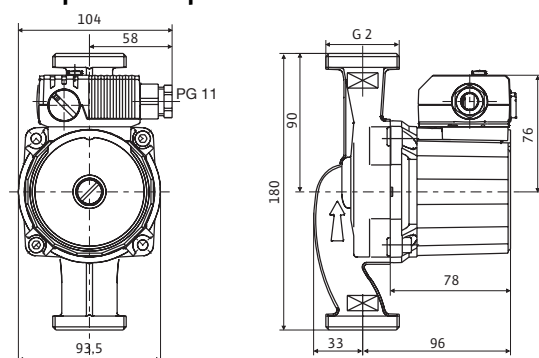
Исполнение ...RG с корпусом из бронзы  
 Исполнение ...L с патрубком для подключения быстродействующего вентиляционного клапана

## Лист данных: Wilo-Star-RS 30/6

### Характеристики



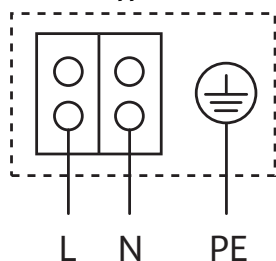
### Габаритный чертеж



Электродвигатель в горизонтальном положении.

Возможные положения клеммной коробки: 3, 6, 9 и 12 часов.

### Схема подключения



Электродвигатель, устойчивый к токам блокировки

Однофазный электродвигатель (EM), 2-полюсный - 1~230 В, 50 Гц со встроенным конденсатором

### Допустимая перекачиваемая среда (другие среды по запросу)

Вода систем отопления (согласно VDI 2035)

Водогликолевая смесь (макс. 1:1; при доле гликоля более 20 % необходимо проверять рабочие характеристики)

### Допустимая область применения

Диапазон температур при макс. температуре окружающей среды +40 °C -10...+110 °C

Макс. допустимое рабочее давление  $P_{max}$  10 бар

### Подсоединения к трубопроводу

Резбовое соединение труб Rp 1¼

Резьба G 2

Монтажная длина LO 180 мм

### Мотор/электроника

Электромагнитная совместимость	EN 61800-3
Создаваемые помехи	EN 61000-6-3
Помехозащищенность	EN 61000-6-2
Регулирование частоты вращения	-
Степень защиты	IP 44
Класс изоляции	F
Подключение к сети	1~230 В, 50 Гц
Частота вращения	$N$ 2480 / 2750 / 2840 об/мин
Потребляемая мощность	$P_1$ 43 / 61 / 84 Вт
Потребление тока	$I$ 0,20 / 0,28 / 0,36 А
Защита электродвигателя	не требуется (устойчив к токам блокировки)
Резьбовой ввод для кабеля	PG 1x11

### Материалы

Корпус насоса	Серый чугун
Рабочее колесо	Синтетический материал (полипропилен - 40% GF)
Вал насоса	Нержавеющая сталь (X40Cr13)
Подшипники	Металлографит

**Минимальный подпор на всасывающем патрубке во избежание кавитации при температуре перекачиваемой воды**

Минимальное давление на входе при температурах жидкости 50/95/110°C	0,5 / 3 / 10 м
---	----------------

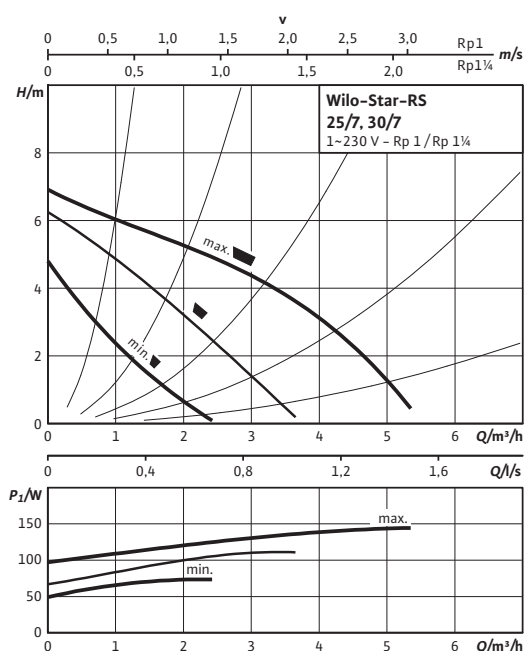
**Данные для заказа**

Изделие	Wilo	
Арт.-№	4119791	
Тип	Star-RS 30/6	
Вес, прим.	<i>m</i>	4 кг

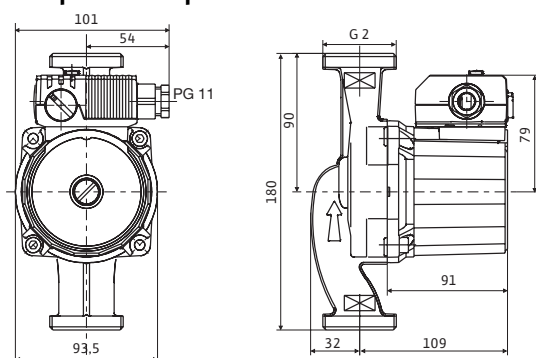
Исполнение ...RG с корпусом из бронзы  
 Исполнение ...L с патрубком для подключения быстродействующего вентиляционного клапана

## Лист данных: Wilo-Star-RS 30/7

### Характеристики



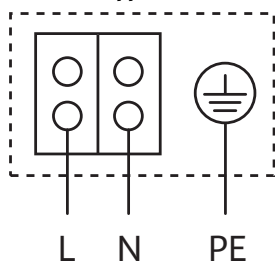
### Габаритный чертеж



Электродвигатель в горизонтальном положении.

Возможные положения клеммной коробки: 3, 6, 9 и 12 часов.

### Схема подключения



Электродвигатель, устойчивый к токам блокировки

Однофазный электродвигатель (EM), 2-полюсный - 1~230 В, 50 Гц со встроенным конденсатором

### Допустимая перекачиваемая среда (другие среды по запросу)

Вода систем отопления (согласно VDI 2035)

Водогликолевая смесь (макс. 1:1; при доле гликоля более 20 % необходимо проверять рабочие характеристики)

### Допустимая область применения

Диапазон температур при макс. температуре окружающей среды +40 °C: -10...+110 °C

Макс. допустимое рабочее давление:  $P_{max}$  10 бар

### Подсоединения к трубопроводу

Резбовое соединение труб: Rp 1¼

Резьба: G 2

Монтажная длина: LO 180 мм

### Мотор/электроника

Электромагнитная совместимость: EN 61800-3

Создаваемые помехи: EN 61000-6-3

Помехозащищенность: EN 61000-6-2

Регулирование частоты вращения: -

Степень защиты: IP 44

Класс изоляции: F

Подключение к сети: 1~230 В, 50 Гц

Частота вращения:  $N$  2300 / 2650 / 2800 об/мин

Потребляемая мощность:  $P_1$  62 / 92 / 132 Вт

Потребление тока:  $I$  0,30 / 0,42 / 0,58 А

Защита электродвигателя: не требуется (устойчив к токам блокировки)

Резьбовой ввод для кабеля: PG 1x11

### Материалы

Корпус насоса: Серый чугун

Рабочее колесо: Синтетический материал (полипропилен - 40% GF)

Вал насоса: Нержавеющая сталь (X40Cr13)

Подшипники: Металлографит

**Минимальный подпор на всасывающем патрубке во избежание кавитации при температуре перекачиваемой воды**

Минимальное давление на входе при температурах жидкости 50/95/110°C	0,5 / 3 / 10 м
---	----------------

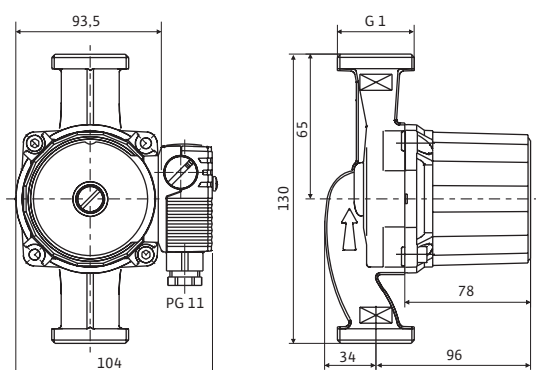
**Данные для заказа**

Изделие	Wilo	
Арт.-№	4119792	
Тип	Star-RS 30/7	
Вес, прим.	<i>m</i>	4 кг

Исполнение ...RG с корпусом из бронзы  
 Исполнение ...L с патрубком для подключения быстродействующего вентиляционного клапана

## Лист данных: Wilo-Star-RS 15/2

### Габаритный чертеж

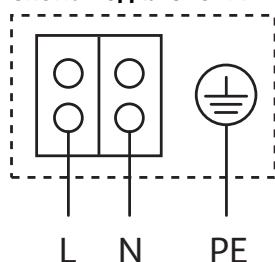


Электродвигатель в горизонтальном положении.

Возможные положения клеммной коробки: 3, 6, 9 и 12 часов.

При поставке клеммная коробка находится в положении 3 часа

### Схема подключения



Электродвигатель, устойчивый к токам блокировки

Однофазный электродвигатель (EM), 2-полюсный – 1~230 В, 50 Гц со встроенным конденсатором

### Допустимая перекачиваемая среда (другие среды по запросу)

Вода систем отопления (согласно VDI 2035)

Водогликолевая смесь (макс. 1:1; при доле гликоля более 20 % необходимо проверять рабочие характеристики)

### Допустимая область применения

Диапазон температур при макс. температуре окружающей среды +40 °C

Макс. допустимое рабочее давление  $P_{max}$  10 бар

### Подсоединения к трубопроводу

Резбовое соединение труб Rp ½

Резьба G 1

Монтажная длина  $L_0$  130 мм

### Мотор/электроника

Электромагнитная совместимость EN 61800-3

Создаваемые помехи EN 61000-6-3

Помехозащищенность EN 61000-6-2

Регулирование частоты вращения –

Степень защиты IP 44

Класс изоляции F

Подключение к сети 1~230 В, 50 Гц

Частота вращения  $N$  1660 / 2210 / 2250 об/мин

Потребляемая мощность  $P_1$  18 / 30 / 45 Вт

Потребление тока  $I$  0,08 / 0,13 / 0,20 А

Защита электродвигателя не требуется (устойчив к токам блокировки)

Резьбовой ввод для кабеля  $PG$  1x11

### Материалы

Корпус насоса Серый чугун (EN-GJL-200)

Рабочее колесо Синтетический материал (полипропилен – 40% GF)

Вал насоса Нержавеющая сталь (X40Cr13)

Подшипники Графит

**Минимальный подпор на всасывающем патрубке во избежание кавитации при температуре перекачиваемой воды**

Минимальное давление на входе при температурах жидкости 50/95/110°C	0,5 / 3 / 10 м
---	----------------

**Данные для заказа**

Изделие	Wilo	
Арт.-№	4063801	
Тип	Star-RS 15/2	
Вес, прим.	<i>m</i>	2 кг

Исполнение ...RG с корпусом из бронзы  
 Исполнение ...L с патрубком для подключения быстродействующего вентиляционного клапана