

INSTALLATION MANUAL

РУКОВОДСТВО ПО УСТАНОВКЕ



SHIVAKI[®]
JAPAN

AIR-CONDITIONER FLOOR-CEILING TYPE

КОНДИЦИОНЕР ВОЗДУХА НАПОЛЬНО-ПОТОЛОЧНОГО ТИПА

INDUSTRIALE MODEL

МЕРЫ ПРЕДОСТОРОЖНОСТИ ВО ИЗБЕЖАНИЕ ПОЛУЧЕНИЯ ТРАВМ И НАНЕСЕНИЯ УЩЕРБА ДРУГИМ ЛЮДЯМ И ИМУЩЕСТВУ, ВНИМАТЕЛЬНО ПРОЧТИТЕ И СОБЛЮДАЙТЕ СЛЕДУЮЩИЕ ИНСТРУКЦИИ.

ДАННОЕ ОБОРУДОВАНИЕ НЕ ПРЕДНАЗНАЧЕНО ДЛЯ ИСПОЛЬЗОВАНИЯ МАЛЕНЬКИМИ ДЕТЬМИ И ЛЮДЬМИ С ОГРАНИЧЕННОЙ ПОДВИЖНОСТЬЮ, НАХОДЯЩИМИСЯ БЕЗ НАДЛЕЖАЩЕГО ПРИСМОТРА.

Перед началом работы

- Перед началом установки оборудования внимательно прочитайте инструкцию. Строго придерживайтесь описания выполняемых операций. Нарушение технологии может повлечь за собой травмы для вас или окружающих, а также повреждение оборудования.
- Рекомендуем не выбрасывать упаковку блоков до окончания монтажа, т.к. вы можете случайно выбросить вместе с упаковкой инструкции, фитинги или другие необходимые для монтажа элементы.

При установке

- Монтаж, перемещение и ремонт данного оборудования должны проводиться специалистами, имеющими соответствующую подготовку и квалификацию, а также соответствующие лицензии и сертификаты для выполнения данных видов работ. Неправильное выполнение монтажа, демонтажа, перемещения и ремонта оборудования может привести к возгоранию, поражению электротоком, нанесению травмы или ущерба вследствие падения оборудования, утечки жидкости и т.п.
- Поверхность, на которую устанавливается и крепится оборудование, а также крепление оборудования должны быть рассчитаны на вес оборудования.
- Используйте силовые и сигнальные кабели необходимого сечения согласно спецификации оборудования,

- требованиям инструкции, а также государственным правилам и стандартам. Не используйте удлинители или промежуточные соединения в силовом кабеле. Не подключайте несколько единиц оборудования к одному источнику питания. Не модернизируйте силовую кабель. Если произошло повреждение силового кабеля или вилки, необходимо обратиться в сервисную службу для замены.
- Предохранитель или автомат токовой защиты должен соответствовать мощности оборудования. Оборудование должно иметь надежное заземление. Неправильное заземление может привести к поражению электрическим током. Источник питания должен иметь защиту от утечки тока. Отсутствие защиты от утечки тока может привести к поражению электротоком.
- Не включайте питание до завершения работ по монтажу. Не устанавливайте и не используйте оборудование в помещениях с потенциально взрывоопасной атмосферой. Применение или хранение горючих материалов, жидкостей или газов возле оборудования может привести к возгоранию.
- При установке тщательно проветривайте помещение.
- Убедитесь в правильности установки и подсоединения дренажного трубопровода. Неправильное подсоединение может привести к протечке и нанесению

ущерба имуществу.

- Не устанавливайте оборудование над компьютерами, оргтехникой и другим электрооборудованием. В случае протечки конденсата это оборудование может выйти из строя.

Во время эксплуатации

- Перед включением проверьте правильность установки воздушного фильтра. Если оборудование не эксплуатировалось длительное время, рекомендуется перед началом эксплуатации почистить фильтр.
- Не включайте и не выключайте оборудование посредством включения или выключения вилки из розетки. Используйте для этого кнопку включения и выключения пульта дистанционного управления.
- Не тяните за силовую кабель при отключении вилки из розетки. Это может привести к повреждению кабеля, короткому замыканию или поражению электрическим током.
- Не используйте оборудование не по назначению. Данное оборудование не предназначено для хранения точных измерительных приборов, продуктов питания, животных, растений или предметов искусства, т.к. это может привести к их порче.
- Не стойте под струёй холодного воздуха. Это может повредить вашему здоровью. Оберегайте домашних животных и растения от длительного воздействия воздушного потока, это вредно для их здоровья.
- Не суйте руки и другие части тела, а также посторонние предметы в отверстия для забора и подачи воздуха. Лопастей вентилятора вращаются с большой скоростью, и попавший в них предмет может нанести травму или вывести из строя оборудование. Внимательно присматривайте за маленькими детьми. Следите, чтобы они не играли рядом с оборудованием.
- При появлении каких-либо признаков неисправности (запах гари, повышенный шум и т.п.) сразу же выключите оборудование и отключите от источника питания. Использование оборудования с признаками неисправности может привести к возгоранию, поломке и т.п. При появлении признаков неисправности не-

обходимо обратиться в сервисный центр.

- Не эксплуатируйте оборудование длительное время в условиях высокой влажности. При работе оборудования в таких условиях существует вероятность образования избыточного количества конденсата, который может протечь и нанести ущерб имуществу.
- При использовании оборудования в одном помещении с печкой или другими нагревательными приборами проветривайте помещение и не направляйте воздушный поток прямо на них.
- Не устанавливайте компьютеры, оргтехнику и другие электроприборы непосредственно под оборудованием. В случае протечки конденсата эти электроприборы могут выйти из строя.
- Если предполагается не использовать оборудование в течение длительного времени, отсоедините вилку кабеля электропитания от розетки или выключите автомат токовой защиты, а также вытащите батарейки из беспроводного пульта управления.
- Не подвергайте оборудование и пульт управления воздействию влаги или жидкости.

При обслуживании

- Не прикасайтесь к выключателям мокрыми руками. Это может привести к поражению электрическим током.
- Перед чисткой или обслуживанием отключите оборудование от источника питания.
- При уходе за оборудованием вставайте на устойчивую конструкцию, например, складную лестницу.
- При замене воздушного фильтра не прикасайтесь к металлическим частям внутри оборудования. Это может привести к травме.
- Не мойте оборудование водой, агрессивными или абразивными чистящими средствами. Вода может попасть внутрь и повредить изоляцию, что может повлечь за собой поражение электрическим током.
- Агрессивные или абразивные чистящие средства могут повредить оборудование.
- Ни в коем случае не заряжайте батарейки и не бросайте их в огонь.
- При замене элементов питания заменяйте старые

батарейки на новые того же типа. Использование старой батарейки вместе с новой может вызвать генерирование тепла, утечку жидкости или взрыв батарейки.

- В случае попадания жидкости из батарейки на кожу, в глаза или одежду, тщательно промойте их в чистой воде и обратитесь к врачу.

Внимание!

- Не включайте оборудование, если заземление отключено.
- Кондиционер предназначен для работы при уровне влажности до 80%. При превышении данного уровня влажности возможно образование конденсата на внутренних и внешних частях кондиционера, что может привести к повреждению оборудования. При повышении уровня влажности до 80% или выше немедленно отключите кондиционер от электрической сети!
- Не используйте оборудование с поврежденными электропроводами.
- При обнаружении повреждений немедленно замените провод.
- Перед первым пуском подайте питание за 12 часов до пуска для прогрева оборудования.

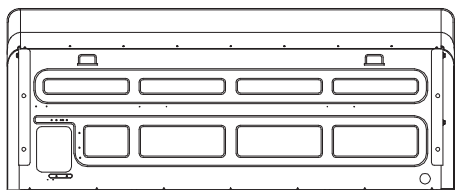
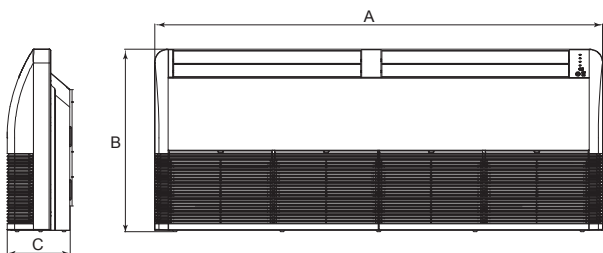
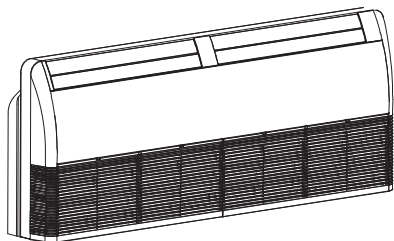
Выбор места установки внутреннего блока

- Выберите место, откуда воздушный поток может достичь любого угла помещения.
- Избегайте подмеса наружного воздуха.
- Избегайте препятствий на пути воздушного потока
- Избегайте мест хранения масел и легковоспламеняющихся жидкостей и газов.
- Избегайте помещений с повышенной влажностью
- Избегайте мест приготовления горячей пищи и задымленных помещений.
- Избегайте мест с высоким электромагнитным излучением, мест установки высокочастотного или электросварочного оборудования.
- Избегайте мест с повышенным содержанием кислот.
- Избегайте мест распыления различных спреев.
- Не устанавливайте оборудование над электроприборами, компьютерами, телевизорами, музыкальными инструментами для предотвращения попадания в них конденсата.
- Не устанавливайте элементы пожарной сигнализации вблизи областей забора или подачи воздуха оборудования во избежание ложных срабатываний от теплого воздуха, подаваемого из внутреннего блока в режиме обогрева.
- Убедитесь, что место установки обеспечивает достаточно пространства для установки и обслуживания.
- Убедитесь, что место установки обеспечивает безопасную и удобную работу по установке и обслуживанию блока и обеспечивает достаточное для воздухообмена пространство до стены, другого оборудования и препятствий.

Внимание!

Если блок оборудован дополнительными опциональными устройствами, убедитесь, что обеспечено достаточное пространство для их функционирования и обслуживания.

Габаритные размеры

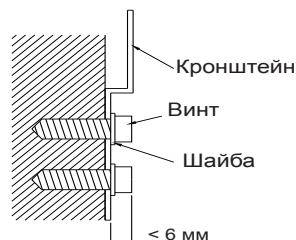


	A, мм	B, мм	C, мм
SFH-184BE	880	635	203
SFH-364BE	1245	680	244
SFH-484BE	1670	680	244
SFH-604BE			

Установка внутреннего блока

Установка на стене.

- Прикрутите крепежные кронштейны к стене.
- Подвесьте внутренний блок на кронштейны.
- Для проверки горизонтальности установки блока используйте уровень.
- Если блок неправильно установлен, то возможны проблемы с отводом конденсата. Это может привести к протечкам.



Установка на потолок

- Подготовка потолка (убедитесь в его горизонтальности)
- Отмерьте необходимую длину трубопровода, трубки отвода конденсата и проводов.
- Для уменьшения вибрации, пожалуйста, усильте потолок там, где это необходимо.
- Просверлите 4 отверстия 12 мм, глубиной 50-55 мм в выбранных местах. Затем закрепите в них подвесы (шпильки, крюки и т.п.).



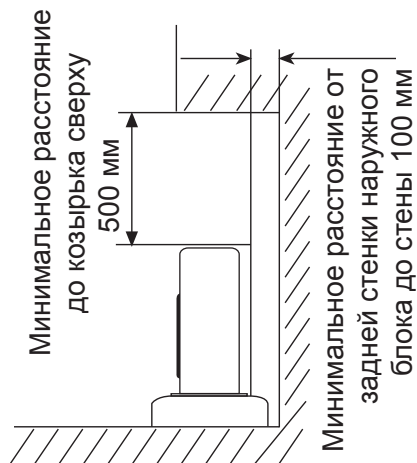
- Закручивайте равномерно 4 шестигранные гайки на подвесах для ровной горизонтальной установки блока.
- Для проверки горизонтальности установки блока используйте уровень.

- Если блок неправильно установлен, то возможны проблемы с отводом конденсата. Это может привести к протечкам и даже к повреждению оборудования.
- После того как позиция блока будет выверена, надежно зафиксируйте его, затяните гайки.

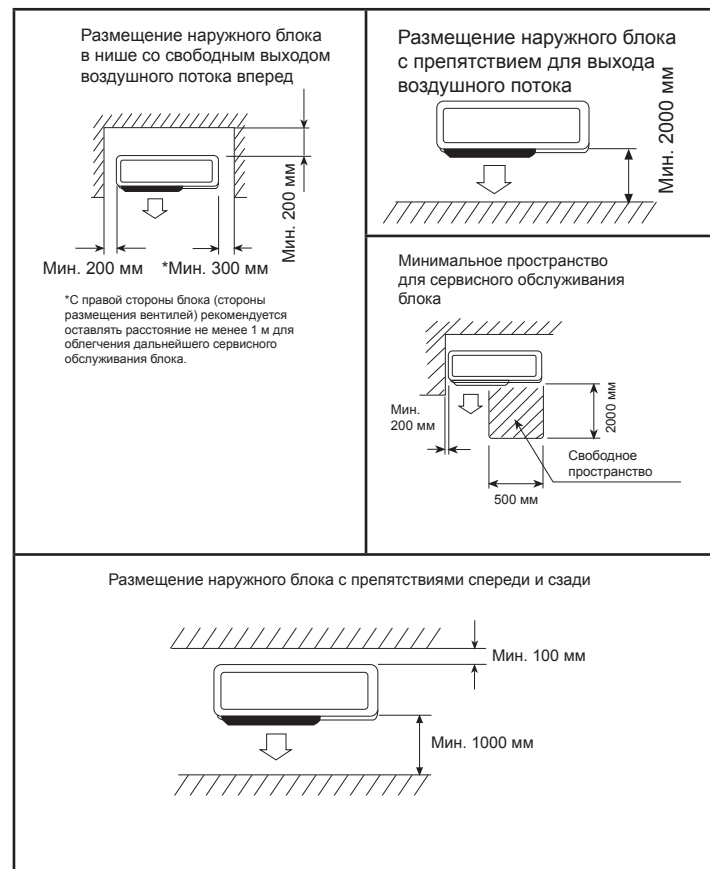
Выбор места установки наружного блока

- Выберите поверхность установки, которая может выдержать вес оборудования, не будет передавать, и производить шум и вибрацию при работе оборудования.
- Защитите оборудование от дождя и прямых солнечных лучей.

Размещение наружного блока под козырьком



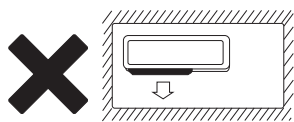
- Устанавливайте оборудование в хорошо вентилируемом пространстве.



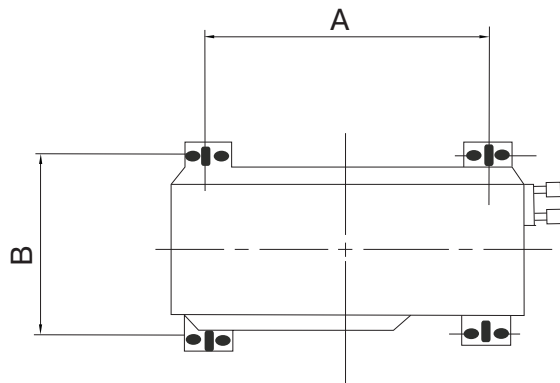
- Выберите место, где шум и вибрация, производимая оборудованием, не мешает окружающим.
- Не устанавливайте блок на неметаллическое основание.
- Не устанавливайте блок вблизи мест хранения масел и легко воспламеняющихся жидкостей и газов.
- Обратите внимание на отвод конденсируемой воды, появляющейся при работе оборудования. В режиме обогрева наружный блок будет время от

времени переключаться в режим оттайки. При этом в поддоне наружного блока будет образовываться вода, которая будет отводиться через технологические отверстия. Убедитесь, что вода не будет капать на людей, оборудование, мешать окружающим и т.п

- Избегайте влияния ветра на работу оборудования. Устанавливайте блок в местах, защищенных от ветра.
- Запрещено монтировать наружный блок в пространстве с препятствиями со всех четырех сторон, даже если сверху открытое пространство. По крайней мере две стороны блока должны быть без препятствий.

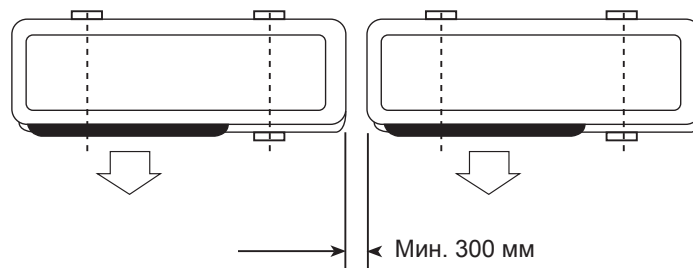


Установка наружного блока

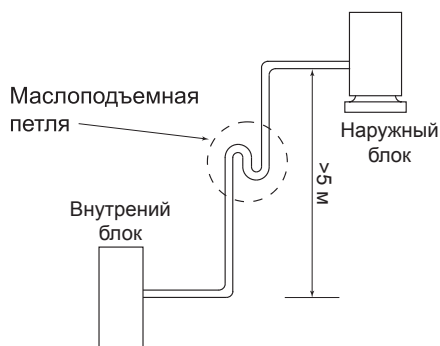


Модель	A	B
SFH-184BE	510	280
SFH-364BE	700	380
SFH-484BE	585	360
SFH-604BE		

- Учтите, что центр тяжести наружного блока смещен относительно центра блока.
- Не наклоняйте блок более чем на 45 градусов при транспортировке. Не кладите блок горизонтально и не переворачивайте его.
- Используйте дюбели для надежного крепления монтажных кронштейнов на стене.
- Используйте болты и гайки для надежного крепления блока к кронштейнам.
- Блок и кронштейны должны быть надежно закреплены для предотвращения падения блока при землетрясениях или шквалистых порывах ветра.

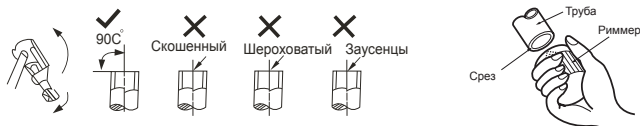


- В случае, если внутренний и наружный блоки находятся на разных уровнях, перепад высот не должен превышать максимально допустимый.
- Предупреждение:
Значения производительности установки даны при стандартной длине магистрали. Увеличение длины магистрали может вызвать уменьшение производительности, а превышение максимально допустимой длины может привести к выходу оборудования из строя. Маслоподъемные петли должны быть сделаны через каждые 3-5 метров.



Подключение фреонапровода к наружному блоку

- Не допускайте перекручивания и заломов трубы. Отрежьте нужную длину трубы. Обработайте края среза. Удалите заусенцы.

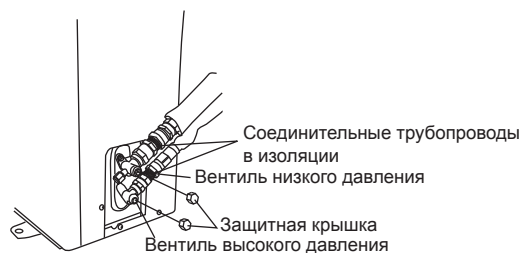


- Снимите гайки-заглушки с 2- и 3-ходового вентилей наружного блока. Оденьте их на трубу и развальцуйте трубу.
- Подключите фреонпровод к наружному блоку. С по-

мощью двух гаечных ключей плотно обожмите места соединения. Моменты усилия см. в таблице ниже.



Диаметр трубопровода, мм	Момент затяжки, Н×м
Ø 6,35	14-17
Ø 9,53	32-40
Ø 12,7	50-60
Ø 15,8	62-75
Ø 19,05	98-120



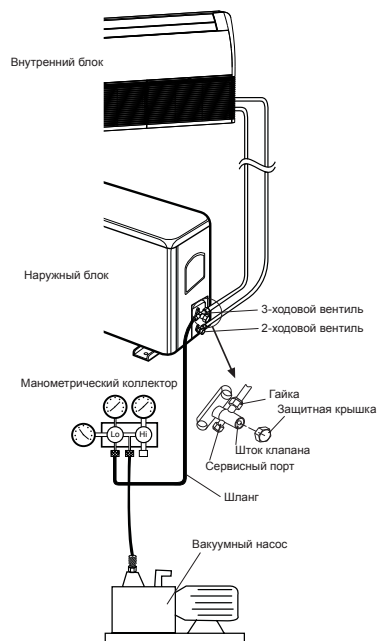
Вакуумирование

- Проверьте надежность и правильность соединений фреонпровода.
- Снимите крышку заправочного (сервисного) порта 3-х-одового клапана.
- Подключите вакуумный насос, как показано на рисунке.
- Откройте клапан низкого давления манометрическо-

го коллектора.

- Вакуумируйте систему не менее 10 минут. Если манометр показывает давление (-1 кг/см^2) и ниже, то закройте клапан низкого давления манометрического коллектора, выключите насос. Подождите 5 минут. Если давление не поднимается, то откройте запорные вентили наружного блока.
- После того как фреон заполнит трубопровод, и давление внутри системы поднимется, отключите вакуумный насос.
- Если длина монтажа превышает 8 метров, дозаправьте систему жидким хладагентом, согласно ниже приведённой таблице.

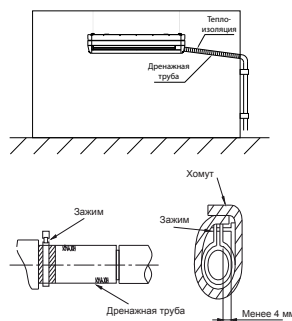
Диаметр жидкостной трубы	Дозаправка г/м
Ø 6.35	30
Ø 9.53	65
Ø 12.7	120



- Отсоедините шланги и плотно закройте герметизирующие гайки. Проверьте, плотно ли закручены гайки и места соединения труб мыльной пеной. Убедитесь, что полностью отсутствуют утечки хладагента.

Установка дренажной трубы

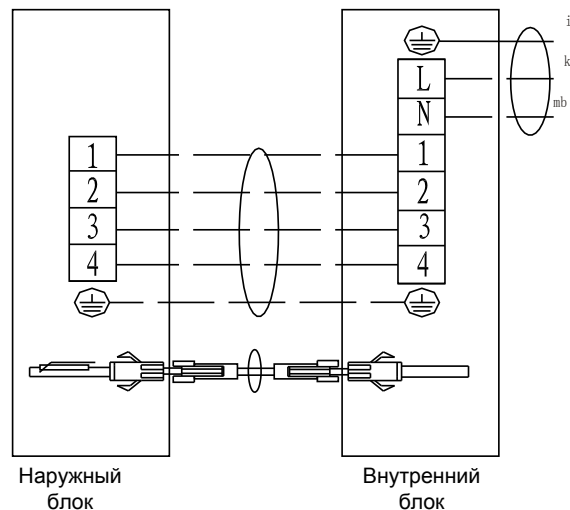
- В качестве дренажной трубы можно использовать полиэтиленовую трубу наружным диаметром 25 мм. Вставьте один конец дренажной трубы в сливную трубу блока и прочно соедините трубы с помощью зажима сливной трубы.
- Для предотвращения перетока воды в кондиционер при его остановке, а также для избежания образования пузырей и скоплений воды, дренажную трубу необходимо проложить с уклоном в сторону наружного блока (слива) свыше $1/100$.
- Через каждые 1-1,5 метра по длине трубы необходимо установить опоры, чтобы предотвратить деформацию трубы.



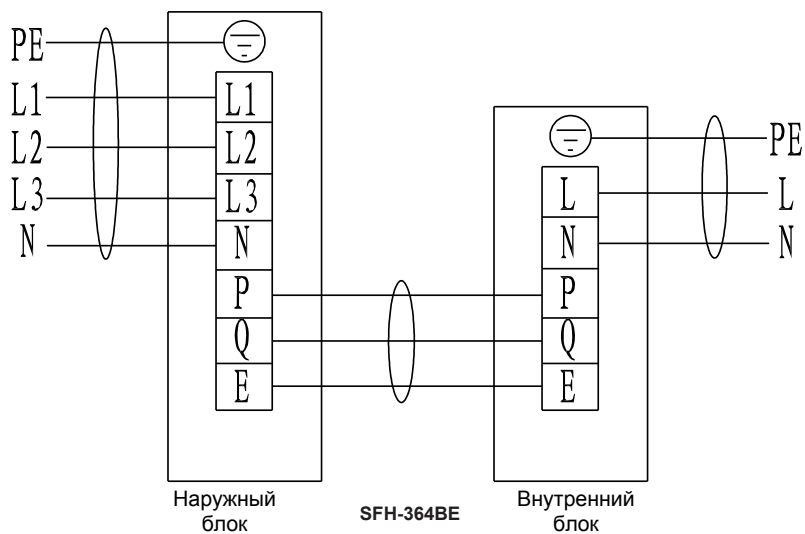
- Если дренаж выводится непосредственно в канализацию, необходимо изогнуть трубу, чтобы обеспечить наличие гидрозатвора, препятствующего проникновению неприятных запахов в помещение через дренажную трубу.

Электрические соединения

- Внешний источник питания кондиционера должен иметь провод заземления, соединённый с заземлением внутреннего и наружного блока.
- Монтаж электропроводки должен осуществляться персоналом, имеющим необходимую квалификацию, в соответствии с электрическими коммутационными схемами.
- В электропроводке должен быть предусмотрен электрический разъединитель, обеспечивающий физическое разъединение контактов всех активных проводников, в соответствии с национальными требованиями к монтажу электроустановок.
- Силовая и сигнальная проводка должны быть проложены таким образом, чтобы предотвратить их воздействие друг на друга и их контакт с соединительной трубой или корпусом запорного вентиля.
- Подключите кабель питания и межблочный кабель согласно ниже приведенным схемам.



SFH-184BE

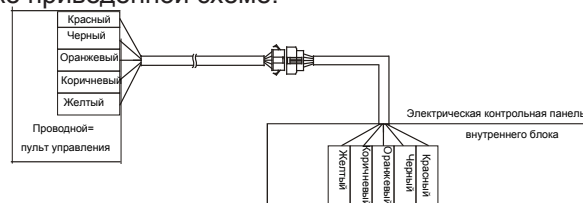


SFH-364BE

SFH-484BE

SFH-604BE

- Подключите кабель к пульту управления согласно ниже приведенной схеме.



- Защелкните пульт управления на монтажной пластине.
- Допустимое расстояние между основной платой и пультом управления до 10 метров.
- Не устанавливайте пульт управления в местах с высокой влажностью.

После завершения монтажных работ

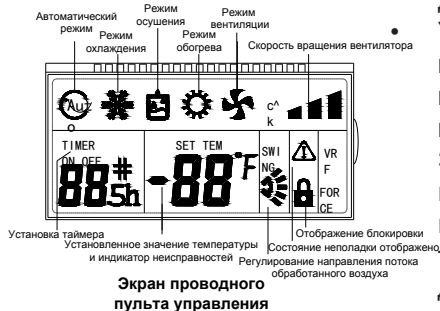
- Проведите визуальный осмотр всех коммуникаций между внутренним и наружным блоками на предмет заломов или вмятин фреонопровода.
- Для проверки надежности соединений трубопроводов после открытия вентилях наружного блока нанесите на места соединений (гайки, места пайки, заглушки клапанов) мыльную пену. При наличии утечек в этом месте появятся пузыри. Для точного определения утечек лучше пользоваться течеискателем. Наиболее вероятные места утечек указаны на рисунке.
- Проверьте места соединений теплоизоляции, они должны быть заизолированы армированной лентой для предотвращения возникновения конденсата.
- Убедитесь в отсутствии препятствий по всей длине трубы отвода конденсата. При отсутствии помпы (насоса) труба отвода конденсата должна быть проложена с уклоном в сторону отвода конденсата. Залейте около 2000 мл воды в ванночку для сбора конденсата. Убедитесь в том, что вода сливается полностью и беспрепятственно. Проверьте герметичность соединений. Если внутренний блок оборудован помпой (насосом), перед началом проверки подайте на блок электропитание.

Установка проводного пульта управления

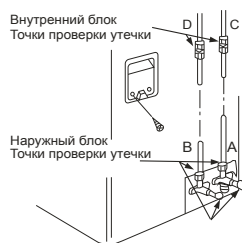
- Выберите место для установки.
- Проложите кабель в штробе, чтобы затем скрыть его. Прокладывайте его в металлической гофре.
- Необходимо просверлить отверстия, расстояние между которыми такое же, как и расстояние между отверстиями в монтажной пластине пульта управления.
- Снимите монтажную пластину с пульта управления и закрепите ее на стене.



Проводной пульт управления QA-RUA



- Перед подачей питания проверьте (по схемам электрических соединений) правильно ли подключены провода (фаза, нейтраль, заземление).
- Удостоверьтесь в том, что параметры напряжения в сети соответствуют требованиям.
- Убедитесь, что запорные вентили газовой и жидкостной линии открыты.
- Запустите кондиционер в режиме охлаждения. Произведите замер рабочего тока, замеренное значение должно соответствовать значению, указанному на шильдике наружного блока. Произведите замер давления. Полученное значение должно соответствовать значению давления при данной температуре, приведенному в линейке давления данного типа хладагента.
- Произведите замер температуры в помещении и температуры воздуха, подаваемого внутренним блоком кондиционера. В режиме охлаждения разница должна находиться в диапазоне от 8 °C до 16 °C (в зависимости от модели и погодных условий).
- Проверьте работу кондиционера во всех режимах, не возникает ли во время работы неестественный шум или вибрация.
- Убедитесь, что кнопки пульта дистанционного управления функционируют, а внутренний блок отвечает на команды с отображением индикации, соответствующей заданному режиму или функции.
- Удостоверьтесь в отсутствии ошибок на панели внутреннего блока или на пульте управления (там, где предусмотрена такая возможность).
- Убедитесь, не доставляет ли шум, поток воздуха или конденсат, образующийся во время работы кондиционера, беспокойства окружающим.



Коды ошибок

Ошибка или задача	Индикация диодами	Индикация кодом	Примечание
Ошибка датчика температуры воздуха в помещении	Индикатор «TIMER» мигает с частотой 5 Гц	E2	Восстановление работ способности происходит автоматически после устранения ошибки
Ошибка датчика температуры трубы внутреннего блока	Индикатор «RUN» мигает с частотой 5 Гц	E3	
Ошибка датчика (температуры трубы) наружного блока	Индикатор «DEFROST» мигает с частотой 5 Гц	E5	
Переполнение ванночки для сбора конденсата	Индикатор «WARNING» мигает с частотой 5 Гц	F5	
Ошибка наружного блока	Индикатор «DEFROST» и индикатор «WARNING» мигают с частотой 5 Гц	F2	
Защита наружного блока от перегрузки		F7	
Ошибка связи (подключения) в межблочном соединении	Индикатор «RUN» и индикатор «DEFROST» мигают с частотой 5 Гц	E1	
Ошибка микросхемы EEPROM	Индикатор «RUN» и индикатор «TIMER» мигают с частотой 5 Гц	P6	Блок отключается. Для перезапуска требуется снятие электропитания.
Принудительное охлаждение	Индикатор «RUN» и индикатор «WARNING» мигают с частотой 5 Гц	No	После запуска этого режима кондиционер будет работать только в режиме охлаждения. Индикация пропадет, по выходу из режима.
Защита от обмерзания / защита от перегрева	Индикатор «RUN», индикатор «TIMER» и индикатор «WARNING» мигают с частотой 5 Гц	F8	Индикация пропадет, по выходу из режима.
Разморозка конденсатора (режим обогрева)	Индикатор «DEFROST» горит постоянно	P3	
Защита от блокировки вентилятора внутреннего блока	Индикатор «TIMER» и индикатор «DEFROST» мигают с частотой 5 Гц	F0	
Ошибка связи внутреннего и внешнего блока	Индикатор «TIMER» и индикатор «WARNING» мигают с частотой 5 Гц	E0	
Защита от высокого давления	Индикатор «RUN», индикатор «TIMER» и индикатор «DEFROST» мигают с частотой 5 Гц	F3	
Защита от низкого давления	Индикатор «DEFROST», индикатор «TIMER» и индикатор «WARNING» мигают с частотой 5 Гц	F4	
Ошибка фазы трёхфазовой электрической цепи	Индикатор «RUN», индикатор «TIMER», индикатор «DEFROST» и индикатор «WARNING» мигают с частотой 5 Гц	F9	

