



Инструкция по монтажу

Наружные блоки системы MIV V4+ Mini

Модели: MVUH120A-VA1
MVUH140A-VA1
MVUH160A-VA1
MVUH120A-VA3
MVUH140A-VA3
MVUH160A-VA3
MVUH180A-VA3

МЕРЫ ПРЕДОСТОРОЖНОСТИ.....	1
КОМПЛЕКТ ПОСТАВКИ.....	2
МОНТАЖ НАРУЖНОГО БЛОКА.....	3
МОНТАЖ СОЕДИНИТЕЛЬНОГО ТРУБОПРОВОДА.....	4
ЭЛЕКТРОПРОВОДКА.....	9
ТЕСТОВЫЙ ЗАПУСК.....	11
МЕРЫ ПРЕДОСТОРОЖНОСТИ ПРИ УТЕЧКЕ ХЛАДАГЕНТА.....	11
ПЕРЕДАЧА ЗАКАЗЧИКУ.....	12

1. МЕРЫ ПРЕДОСТОРОЖНОСТИ

- Выполняйте требования местного, национального и международного законодательства и правил.
- Перед установкой внимательно прочитайте раздел «Меры предосторожности».
- После завершения установки во время тестового запуска убедитесь в правильной работе устройства.
- Проинструктируйте пользователя о порядке управления устройством и необходимости его своевременного технического обслуживания.
- Отключайте питание устройства перед выполнением его технического обслуживания.
- Сообщите пользователю о необходимости хранения данной инструкции вместе с руководством пользователя для использования в дальнейшем.



ПРЕДУПРЕЖДЕНИЕ

Монтаж нового кондиционера с хладагентом

В КОНДИЦИОНЕРЕ ИСПОЛЬЗУЕТСЯ НОВЫЙ ХЛАДАГЕНТ R410A, КОТОРЫЙ НЕ РАЗРУШАЕТ ОЗОНОВЫЙ СЛОЙ.

Хладагент R410A является гидрофильным веществом, способным окислять изолирующие материалы и масла. Рабочее давление хладагента R410A примерно в 1,6 раз больше, чем давление агента R22. Одновременно с введением нового хладагента было заменено и масло. Следовательно, во время монтажных работ следует убедиться в том, что вода, пыль, ранее использовавшийся хладагент или масло не попали в трубопровод хладагента R410A.

Для предотвращения возможности заправки хладагентом или маслом неподходящего типа размеры заправочных фитингов основного устройства и монтажного оборудования отличаются от тех, которые используются для кондиционеров, использующих другой тип хладагента.

Соответственно, для кондиционеров, использующих хладагент R410A, потребуются специальные инструменты. Для выполнения соединения труб используйте новые чистые трубы для хладагента R410A так, чтобы в них не попала вода и/или пыль. Кроме того, не используйте существующие трубопроводы, поскольку это может привести к возникновению проблем с элементами системы, работающими при высоком давлении.



ПРЕДУПРЕЖДЕНИЕ

Не подключайте устройство непосредственно к электросети.

При подключении необходимо между устройством и сетью питания установить размыкатель, разрывающий все провода подключения и имеющий минимальное расстояние между контактами 3 мм. Необходимо установить предохранитель.



ВНИМАНИЕ!

Поручите монтаж и техническое обслуживание устройства представителям дистрибьютора или специалистам.

Неправильный монтаж может привести к утечкам воды, вызвать поражение электрическим током или возгорание.

Отключите прибор от источника питания перед выполнением любых электротехнических работ.

Убедитесь в том, что выключатели питания отключены. Невыполнение этого требования может привести к поражению электрическим током.

Подключайте соединительный кабель в соответствии с правилами.

При неправильном подключении соединительного кабеля возможно повреждение компонентов электросистемы кондиционера.

При транспортировке оборудования к месту монтажа не допускайте попадания в трубопровод каких-либо газов, кроме указанного хладагента.

При попадании в хладагент воздуха или иных посторонних примесей давление газа в трубопроводе повышается до недопустимых значений, что может привести к его повреждению и причинению травмы.

Не вносите изменения в конструкцию устройства, не демонтируйте защитные устройства и не отключайте схемы блокировки.

Если перед монтажом блок подвергался воздействию воды или влаги, то это может привести к короткому замыканию.

Не храните оборудование во влажных помещениях и не подвергайте воздействию воды.

После распаковки блока тщательно осмотрите его на отсутствие повреждений.

Не устанавливайте оборудование в местах подверженных вибрациям.

Будьте осторожны при обращении с деталями, имеющими острые края, избегайте причинения травм.

Устанавливайте оборудование в соответствии с требованиями данной инструкции.

При неправильном монтаже возможна утечка воды, возникает риск поражения электрическим током и возгорания.

При монтаже устройства в небольшом помещении примите соответствующие меры против превышения предельно допустимой концентрации хладагента в случае его утечки.

Устанавливайте кондиционер на прочном основании, способном выдержать вес блока.

Выполните требуемые работы по защите блока от землетрясения.

Неправильный монтаж может вызвать падение оборудования и стать причиной несчастных случаев.

При утечке хладагента во время монтажа немедленно проветрите помещение.

При контакте хладагента с источником пламени возможно образование токсичных газов.

После завершения монтажа проверьте отсутствие течи хладагента.

При утечке хладагента в помещение и его контакте с источником пламени (например, с кухонной плитой) возможно образование токсичных газов.

Электротехнические работы должен выполнять квалифицированный электрик в соответствии с указаниями настоящей инструкции по монтажу. Кондиционер должен быть подключен к отдельной линии электропитания.

Недостаточная мощность источника питания или неправильный монтаж могут вызвать возгорание.

Используйте соответствующий техническим условиям кабель, надежно подключите его и зафиксируйте так, чтобы на контакты невозможно было воздействовать извне.

При некачественном соединении или фиксации возможны перегрев или возгорание соединения.

Заземлите кондиционер.

Не подключайте заземляющий провод к газовым или водопроводным трубам, молниеотводам или проводу заземления устройств связи.

При прокладке кабеля выполняйте требования местной компании-оператора электросетей.

Неправильное заземление может стать причиной поражения электрическим током.

Не устанавливайте кондиционер там, где существует риск взрыва легковоспламеняющихся газов.

В случае утечки газов данного вида может произойти их возгорание.

Инструменты, необходимые для проведения монтажных работ





- 1) Крестообразная отвертка
- 2) Сверло (бур) 65 мм
- 3) Гаечный ключ
- 4) Труборез

- 5) Нож
- 6) Развертка
- 7) Детектор утечки газа
- 8) Рулетка
- 9) Термометр
- 10) Мегомметр
- 11) Мультиметр
- 12) Торцевой гаечный ключ
- 13) Формовка
- 14) Трубогиб
- 15) Пузырьковый уровень
- 16) Ножовка по металлу
- 17) Распределитель с манометром (заправочный шланг: специальный для R410A)
- 18) Вакуумный насос (заправочный шланг: специальный для R410A)
- 19) Динамометрический ключ

1/4 (17 мм)	16 Н•м (1,6 кгс•м)
3/8 (22 мм)	42 Н•м (4,2 кгс•м)
1/2 (26 мм)	55 Н•м (5,5 кгс•м)
5/8 (15,9 мм)	120 Н•м (12,0 кгс•м)
- 20) Измеритель границы выступа медных труб
- 21) Переходник для вакуумного насоса

2. КОМПЛЕКТ ПОСТАВКИ

Обязательно проверьте комплектацию. Дополнительное оборудование, в случае его наличия, необходимо сохранить.

	НАЗВАНИЕ	ИЗОБРАЖЕНИЕ	КОЛ-ВО
КОМПЛЕКТ ПОСТАВКИ	1. Инструкция по монтажу наружного блока		1
	2. Руководство пользователя наружного блока		1
	3. Руководство пользователя внутреннего блока		1
	4. Выходной патрубок		1

Трубопровод хладагента

Не разрешается использовать трубопровод, предназначенный для других видов хладагента.

При диаметре 9,5 мм толщина стенок медной трубы должна составлять 0,8 мм.

При диаметре 15,9 мм толщина стенок медной трубы должна составлять 1,0 мм.

При диаметре 19,0 мм толщина стенок медной трубы должна составлять 1,0 мм.

Конусная гайка и формовка также отличаются от тех, которые используются с другими видами хладагентов. Снимите и используйте конусную гайку, прикрепленную к основному блоку кондиционера.

Перед монтажом

Обратите внимание на следующие моменты.

Продувка воздухом

Для продувки воздухом используется вакуумный насос. Не используйте хладагент, имеющийся в наружном блоке.

Прокладка кабелей

Убедитесь в надежности крепления клемм силовых и соединительных кабелей, при этом они не должны иметь контакта с корпусом и т.п.

Место для установки

Вокруг наружного блока должно быть свободное пространство указанного объема.

Выберите место, в котором шум от работы кондиционера не мешает вашим соседям.

Место монтажа не должно быть под воздействием сильного ветра.

Место монтажа не должно блокировать проходы.

При монтаже блока на возвышении убедитесь в надежности крепления. Вокруг блока должно быть достаточное пространство для выполнения обслуживания.

Отводимая вода не должна вызывать каких-либо затруднений у окружающих.

воздуховод или защитный экран, чтобы обеспечить нормальное функционирование вентилятора.

- При установке наружного блока в местах, подверженных сильному постоянному ветру (например, верхние этажи или крыша здания) обеспечьте защиту в соответствии со следующими примерами.
- Установите блок так, чтобы его выпускное отверстие было обращено к стене здания. Между стеной и блоком должно оставаться расстояние не менее 2000 мм.

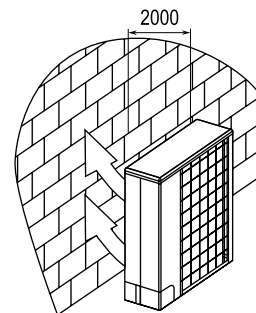


Рис. 2-1

- Выпускное отверстие блока должно находиться под прямым углом к направлению ветра в сезон наиболее активной эксплуатации.

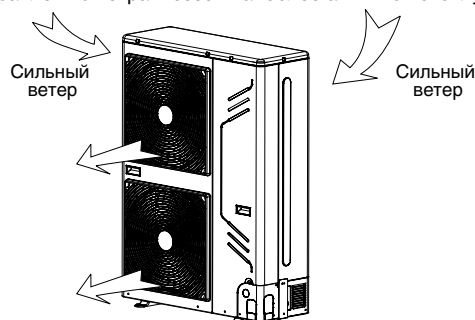


Рис. 2-2

ПРЕДУПРЕЖДЕНИЕ

- Устанавливайте наружный блок так, чтобы поток выпускаемого им воздуха не имел препятствий.
- Если место установки находится под воздействием сильного ветра, например на побережье или на верхних этажах здания, установите

Не устанавливайте блок в следующих местах:

- вблизи скоплений масла;
- в местах скопления сернистого газа;
- в местах с наличием высокочастотных электромагнитных полей, которые генерируются звуковым и медицинским оборудованием, а также сварочными аппаратами.

3. МОНТАЖ НАРУЖНОГО БЛОКА

3.1 Место для установки

Во избежание сбоев в работе блока, не устанавливайте наружный блок в следующих местах:

- в местах утечки легковоспламеняющихся газов;
- в местах скопления масляного тумана (в том числе моторного масла);
- в местах с высоким содержанием солей (вблизи побережья);
- в местах с высоким содержанием едких газов (например, сернистого газа) в воздухе (вблизи термальных источников);
- в местах, где выходящий из блока воздух может достигать соседних окон;
- в местах, где шум работающего блока причиняет неудобство окружающим;
- в местах, которые не способны выдержать вес блока;
- на неровных поверхностях;
- при недостатке пространства для вентиляции;
- вблизи индивидуальной электростанции или высокочастотного оборудования;
- во избежание появления радиопомех устанавливайте внутренний и наружный блоки, силовой кабель и соединительные провода кондиционера на расстоянии не менее 1 м от телевизоров или радиоприемников.

Изоляция металлических частей здания и кондиционера должна соответствовать государственным нормам в области устройства электроустановок.



ПРЕДУПРЕЖДЕНИЕ

Расстояние от внутреннего и наружного блоков, силовой проводки и соединительных проводов кондиционера до телевизоров или радиоприемников должно составлять не менее 1 метра во избежание помех в теле- и радиотрансляции. Помехи также могут возникать в случае соблюдения дистанции и зависят от характера источника электрических волн.

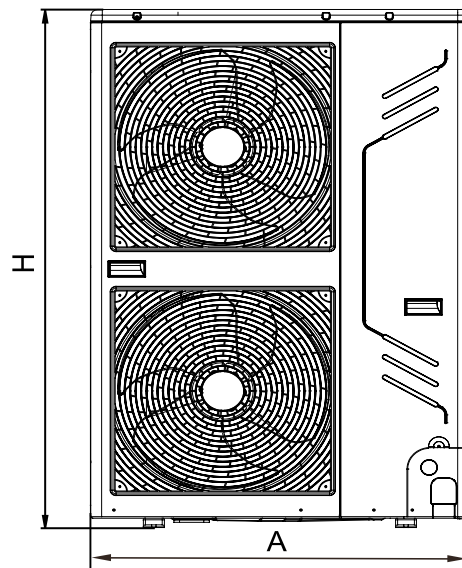


Рис. 3-2

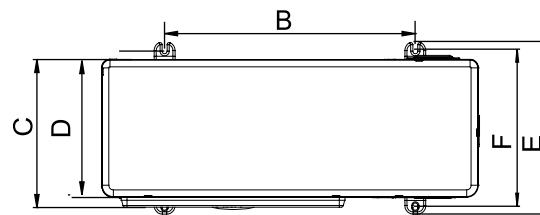


Рис. 3-3

Таблица 3-1 (ед. изм.: мм)

Модель (кВт)	A	B	C	D	E	F	G	H	Рисунок
80	895	590	313	302	355	333	975	862	Рис. 3-1 Рис. 3-3
100	990	624	354	336	396	366	1075	966	Рис. 3-1 Рис. 3-3
120/140 /160	900	600	348	320	400	360	—	1327	Рис. 3-2 Рис. 3-3
180	900	600	348	320	400	360	—	1327	Рис. 3-2 Рис. 3-3

3.2 Зона монтажа наружного блока (единицы измерения: мм)

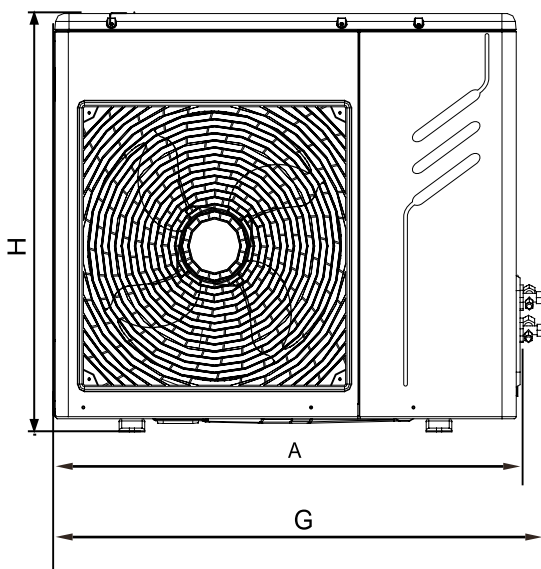


Рис. 3-1

- Система с одним блоком

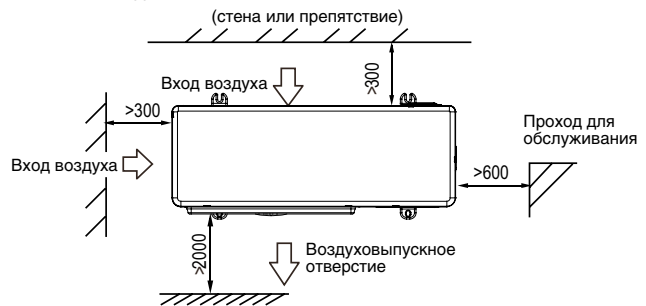


Рис. 3-4

- Расположение двух и более блоков в ряд

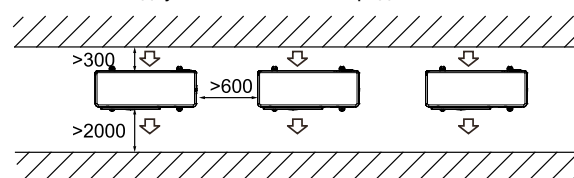


Рис. 3-5

- Взаимное расположение передних и задних сторон блоков

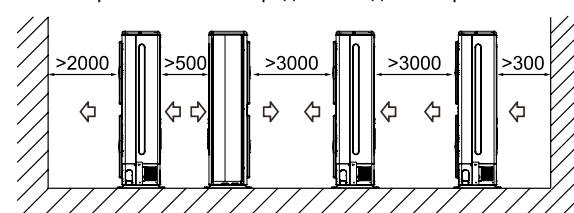


Рис. 3-6

3.3 Транспортировка и монтаж

- Так как центр тяжести блока не совпадает с его геометрическим центром, соблюдайте осторожность при подъеме блока на стропях.
- Не удерживайте наружный блок за воздухоприемное отверстие, чтобы не деформировать конструкцию.
- Не прикасайтесь к вентилятору руками или какими-либо предметами.
- Не наклоняйте блок более чем на 45°, а также не кладите его на боковую сторону корпуса.
- Подготовьте бетонное основание в соответствии с характеристиками наружного блока (см. рис. 3-7).
- Надежно закрепите болтами опоры блока, чтобы предотвратить его падение в случае землетрясения или сильного ветра (см. рис. 3-7).

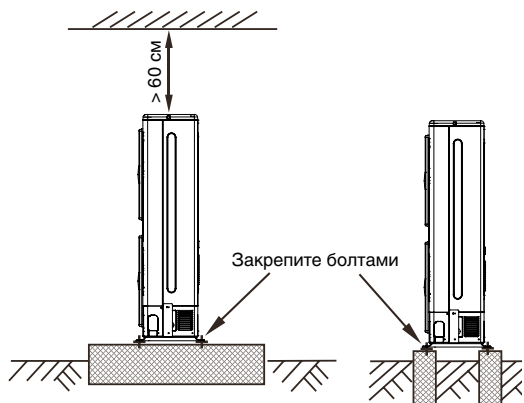


Рис. 3-7



ПРИМЕЧАНИЕ

Все иллюстрации в данной инструкции приведены только в качестве примера. Они могут незначительно отличаться от приобретенного вами кондиционера (в зависимости от модели). Преимущество имеют реальные габариты устройства.

3.4 Выход для дренажной трубы

В основании блока предусмотрено 4 отверстия выхода для дренажной трубы.

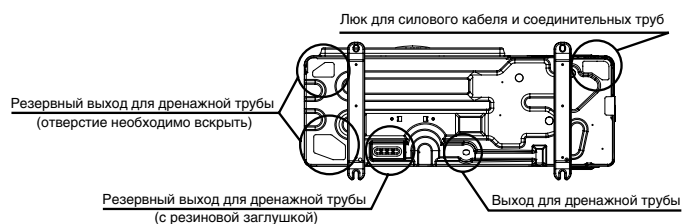


Рис. 3-8



ПРЕДУПРЕЖДЕНИЕ

Во время установки наружного блока обратите внимание на место установки и систему дренажа конденсата. Если во время работы устройства в условиях высокогорья замерзший конденсат заблокирует отверстие выхода воды, то извлеките резиновую заглушку из резервного выхода водяной трубы. Если и этого недостаточно для восстановления нормального дренажа, вскройте два других отверстия, чтобы вода вытекала через все отверстия одновременно. Обратите внимание: чтобы открыть резервный выход дренажной трубы, необходимо открыть крышку наружу. После этого ее нельзя будет установить на место. Обратите внимание на выбор места монтажа, чтобы в будущем не возникали проблемы с обслуживанием. Выполните соответствующую обработку выходного отверстия, чтобы не допустить попадания насекомых внутрь блока и повреждения деталей.

4. МОНТАЖ СОЕДИНИТЕЛЬНЫХ ТРУБОПРОВОДОВ

Проверьте, чтобы разность высот между наружным и внутренним блоками, длина труб хладагента и число изгибов соответствовало следующим требованиям.

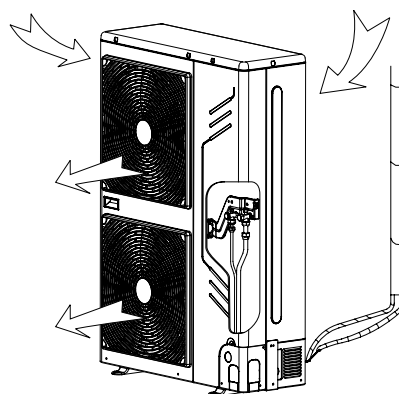


Рис. 4-1

4.1 Прокладка трубопроводов хладагента



ПРЕДУПРЕЖДЕНИЕ

При прокладке и подключении соединительных труб необходимо обеспечить отсутствие их контакта с деталями кондиционера. Чтобы не допустить окисления труб изнутри при сварке, необходимо заполнить их азотом. В противном случае окалина заблокирует циркуляцию.

Стык труб, соединяющих внутренние и наружные блоки, и выход кабеля питания

Можно выбрать из множества вариантов прокладки труб и электропроводки – например, вывести их через лицевую, тыльную, боковую или нижнюю сторону и т.п. (на следующем рисунке показаны места расположения выходных отверстий для труб и проводки).

Таблица 4-1

Выход спереди	Выход сбоку	Выход сзади	Выход снизу



ПРЕДУПРЕЖДЕНИЕ

Выход трубы сбоку: удалите Г-образную металлическую пластину, иначе проложить электропроводку не удастся.

Выход трубы сзади: удалите резиновую прокладку около внутренней крышки для выходящей трубы и выведите трубы через тыльную сторону.

Выход трубы снизу: вскройте крышку наружу и выведите трубы и проводку через это отверстие. Обратите внимание на то, чтобы толстая соединительная труба выходила через отверстие большего диаметра. Выполните соответствующую обработку выпускного отверстия, чтобы не допустить попадания насекомых внутрь блока и повреждения деталей.

4.2 Выявление утечек

С помощью мыльной воды или течеискателя проверьте каждый стык на отсутствие течи (см. рис. 4-2). Примечание.

- А – запорный клапан линии низкого давления
- В – запорный клапан линии высокого давления

С и D – стык соединительных труб внутреннего и наружного блоков

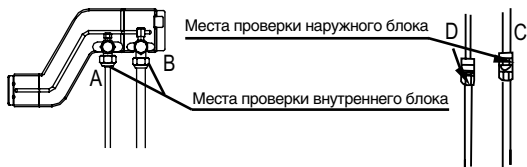


Рис. 4-2

4.3 Теплоизоляция

Выполните раздельную теплоизоляцию жидкостной трубы и трубы газовой линии. Теплоизоляция должна полностью покрывать эти трубы, чтобы предотвратить конденсацию влаги при их охлаждении.

- Для теплоизоляции трубы газовой линии следует использовать вспененную изоляцию с закрытыми ячейками, имеющую класс огнестойкости В1 и термостойкость более 120 °С.
- При внешнем диаметре медной трубы $\leq 12,7$ мм толщина теплоизоляции должна быть не менее 15 мм.
- При внешнем диаметре медной трубы $> 12,7$ мм толщина теплоизоляции должна быть не менее 20 мм.
- Выполните теплоизоляцию без зазоров при соединении участков труб внутреннего блока.

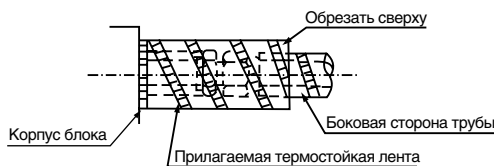


Рис. 4-3

4.4 Способ соединения

- Выберите трубы для хладагента

Таблица 4-2

Труба	Место соединения труб	Code
Основная труба	Труба между наружным блоком и первым рефнетом	L1
Основные трубы внутреннего блока	Труба после первого рефнета, не соединяющаяся напрямую с внутренним блоком	L2-L5
Ответвления труб внутреннего блока	Труба после первого рефнета, соединяющаяся с внутренним блоком.	a, b, c, d, e, f
Детали ответвлений внутреннего блока	Трубы, соединяющиеся с основной трубой, трубой ответвления и основной трубой внутреннего блока	A, B, C, D, E

- Первый способ соединения

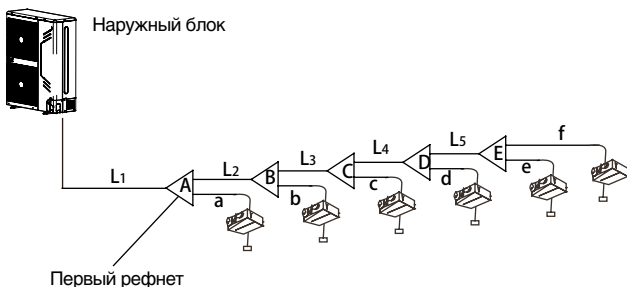


Рис. 4-4

- Второй способ соединения

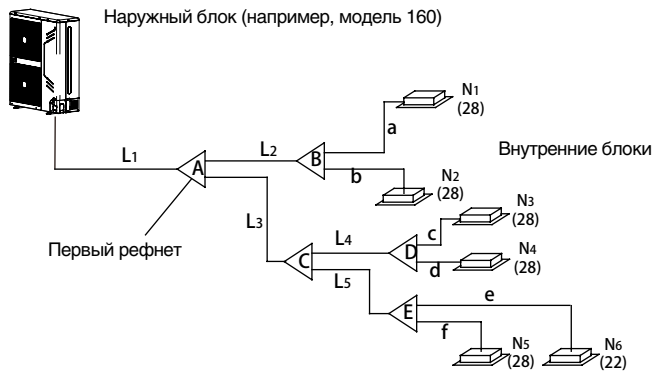


Рис. 4-5



ПРИМЕЧАНИЕ

- При расстоянии между первым рефнетом и последним внутренним блоком более 15 м выбирайте второй способ подключения.
- Длина трубы между внутренним блоком и ближайшим рефнетом должна быть меньше 15 м.

4.4 Подбор диаметра соединительных труб внутреннего блока

- Диаметр основной трубы и первого рефнета

- 1) Диаметр соединительных труб внутреннего блока для R410A (рис. 4-3).
- 2) Пример 1. На рис. 4-5 наиболее удаленные внутренние блоки линии L2, их общая производительность $28 \times 2 = 56$, см. табл. 4-4, размеры трубы газовой линии/жидкостной трубы – $\varnothing 15,9/\varnothing 9,52$ мм.

Диаметр соединительных труб внутреннего блока для R410A

Таблица 4-3

Общая производительность наиболее удаленных внутренних блоков	Диаметр основной трубы (мм)		Рефнет
	Труба газовой линии (мм)	Жидкостная труба (мм)	
$A < 166$	$\varnothing 15,9$	$\varnothing 9,52$	FQZHN-01
$166 \leq A < 230$	$\varnothing 19,1$	$\varnothing 9,52$	FQZHN-01

4.5 Подбор диаметров соединительных труб наружного блока

Диаметр соединительных труб наружного блока для R410A

Таблица 4-4

Общая производительность наружных блоков	Диаметр основной трубы, если общая эквивалентная длина жидкостных трубопроводов и трубопроводов газовой линии < 90 м			Диаметр основной трубы, если общая эквивалентная длина жидкостных трубопроводов и трубопроводов газовой линии ≥ 90 м		
	Труба газовой линии (мм)	Жидкостная труба (мм)	Первый рефнет	Труба газовой линии (мм)	Жидкостная труба (мм)	Первый рефнет
$A < 160$	$\varnothing 15,9$	$\varnothing 9,52$	FQZHN-01	$\varnothing 19,1$	$\varnothing 9,52$	FQZHN-01
$160 \leq A < 230$	$\varnothing 19,1$	$\varnothing 9,52$	FQZHN-01	$\varnothing 22,2$	$\varnothing 9,52$	FQZHN-02



ПРИМЕЧАНИЕ

- Расстояние по прямой между изгибами медной трубы и смежной трубой ответвления должно составлять не менее 0,5 м.

- Расстояние по прямой между смежными рефнетами должно составлять не менее 0,5 м.
- Расстояние по прямой между рефнетами, подсоединенными к внутреннему блоку, должно составлять не менее 0,5 м.
- Коллектор отвления должен быть подключен непосредственно к внутреннему блоку, подключение к другим ответвлениям запрещается.

■ Выберите рефнет

Выберите рефнет соответственно общей расчетной производительности присоединенных внутренних блоков. Если эта производительность превышает производительность наружного блока, выберите рефнет в соответствии с производительностью наружного блока.

- Выбор коллектора отвлений зависит от количества присоединенных ответвлений.

■ Способ соединения

Таблица 4-5

	Труба газовой линии	Жидкостная труба
8 кВт	Развальцовка	Развальцовка
10 кВт	Развальцовка	Развальцовка
12 кВт	Развальцовка	Развальцовка
14 кВт	Развальцовка	Развальцовка
16 кВт	Развальцовка	Развальцовка
18 кВт	Развальцовка	Развальцовка
Внутренний блок	Развальцовка	Развальцовка
Труба отвления	Сварка или развальцовка	Сварка или развальцовка

■ Диаметр рефнетов

Таблица 4-6

(А: общая производительность внутренних блоков)

Хладагент	А (тип)	Труба газовой линии (Ø)	Жидкостная труба (Ø)
R410A	Настенный 22–45	12,7 (конусная гайка)	6,4 (конусная гайка)
	Настенный 56	15,9 (конусная гайка)	9,5 (конусная гайка)
	Кассетный 4-сторонний 71–160	15,9 (конусная гайка)	9,5 (конусная гайка)
	Кассетный 4-сторонний компактный 22–45	12,7 (конусная гайка)	6,4 (конусная гайка)
	Кассетный 4-сторонний компактный 56	15,9 (конусная гайка)	9,5 (конусная гайка)
	Канальный 22–45	12,7 (конусная гайка)	6,4 (конусная гайка)
	Канальный 56–140	15,9 (конусная гайка)	9,5 (конусная гайка)
	Напольно-потолочный 36–45	12,7 (конусная гайка)	6,4 (конусная гайка)
	Напольно-потолочный 56–160	15,9 (конусная гайка)	9,5 (конусная гайка)

■ Диаметр соединения

Таблица 4-7

Трубопровод Модель (кВт)	Диаметр соединения (мм)	
	Труба газовой линии	Жидкостная труба
8	Ø15,9	Ø9,52
10	Ø15,9	Ø9,52
12	Ø15,9	Ø9,52
14	Ø15,9	Ø9,52
16	Ø19,1	Ø9,52
18	Ø19,1	Ø9,52

Таблица 4-8

Наружный блок (кВт)	Производительность наружного блока (л. с.)	Макс. кол-во внутренних блоков	Общая производительность внутренних блоков (л.с.)
8	2,5	4	45–130%
10	3	5	45–130%
12	4	6	45–130%
14	5	6	45–130%
16	6	7	45–130%
18	6,5	9	45–130%

(При наличии двух и более внутренних блоков производительность каждого из них не должна превышать 8,0 кВт). Если производительность внутреннего блока больше 100% от общей производительности, то его производительность будет снижена. Если производительность внутреннего блока больше или равна 120% от общей производительности, то для эффективности работы системы его производительность будет снижена. В таком случае попытайтесь открывать внутренние блоки в разное время. Если производительность внутреннего блока больше или равна 16,8 кВт, диаметр основной трубы газовой линии необходимо увеличить с Ø16 до Ø19.

Таблица 4-9

Индекс производительности	Производительность (л.с.)	Индекс производительности	Производительность (л.с.)
18	0,6	80	2,5
22	0,8	100	3
28	1	120	4
36	1,25	140	5
45	1,7	160	6
56	2		

- Если к наружному блоку подсоединен один внутренний блок

Таблица 4-10

Модель (кВт)	Макс. разность высот (м)		Длина труб хладагента (м)	Кол-во изгибов
	Если наружный блок выше	Если наружный блок ниже		
8	25	20	50	Меньше 10
10	25	20		
12	25	20		
14	25	20		
16	25	20		
18	25	20		

4.6 Пример

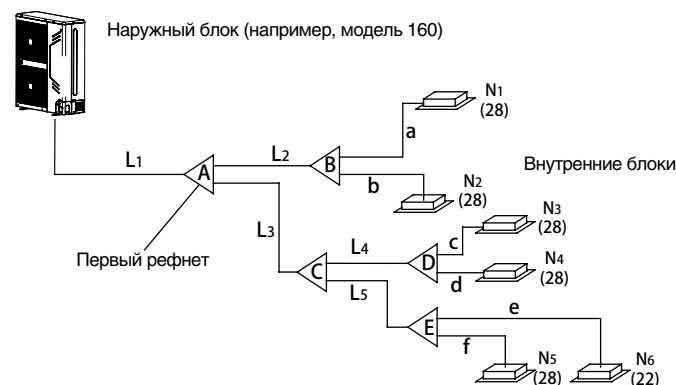


Рис. 4-6

Предупреждение. Предполагается, что в изображенной системе трубопроводов общая эквивалентная длина трубы газовой линии и жидкостной трубы более 90 м.

- Трубы ответвления внутреннего блока
Внутренние трубы ответвления (а–f), выбор размеров, см. табл. 4-6. Примечание. Длина ответвления не должна превышать 15 м.
- Узлы основных труб внутреннего блока и труб ответвления внутреннего блока
- Наиболее удаленные внутренние блоки (основная труба L2) – N1 и N2. Их общая производительность – $28 \times 2 = 56$, диаметр трубопровода L2 $\varnothing 15,9/\varnothing 9,52$ мм, поэтому необходимо использовать рефнет В модели FQZHN-01.
- Наиболее удаленные внутренние блоки (основная труба L4) – N3 и N4. Их общая производительность – $28 \times 2 = 56$, диаметр трубопровода L4 $\varnothing 15,9/\varnothing 9,52$ мм, поэтому необходимо использовать рефнет D модели FQZHN-01.
- Наиболее удаленные внутренние блоки (основная труба L5) – N5 и N6. Их общая производительность – $28 + 22 = 50$, диаметр трубопровода L5 $\varnothing 15,9/\varnothing 9,52$ мм, поэтому необходимо использовать рефнет E модели FQZHN-01.
- Допустимая длина и перепад высоты труб хладагента
- Внутренние блоки (основная труба L3) – N3–N6. Их общая производительность – $28 \times 3 + 22 = 106$, диаметр трубопровода L3 $\varnothing 15,9/\varnothing 9,52$ мм, поэтому необходимо использовать рефнет С модели FQZHN-01.
- Внутренние блоки (основная труба A) – N1–N6. Их общая производительность – $28 \times 5 + 22 = 162$, поэтому должен быть выбран рефнет модели FQZHN-01. Так как общая длина жидкостной трубы и трубы газовой линии ≥ 90 м (см. табл. 4-4), в качестве первого рефнета необходимо использовать FQZHN-02, а по правилу максимального значения необходимо выбрать FQZHN-02.
- Основная труба (см. рис. 4-5 и рис. 4-7).
На рис. 4-6 основная труба L1, производительность наружного блока 16 кВт. См табл. 4-7, чтобы определить диаметр жидкостной трубы и трубы газовой линии, который равен $\varnothing 19,1/\varnothing 9,52$ мм, а также общую эквивалентную длину жидкостной трубы и трубы газовой линии, которая более 90 м. Затем см. рис. 4-4 и определите диаметр жидкостной трубы и трубы газовой линии, который равен $\varnothing 22,2/\varnothing 9,52$ мм, а по правилу максимального значения необходимо использование труб диаметром $\varnothing 22,2/\varnothing 9,52$ мм.

Таблица 4-11

		Допустимое значение	Трубопровод	
Длина труб	Общая длина труб (фактическая)	≤ 100 м	L1+L2+L3+L4+L5+a+b+c+d+e+f	
	Максимальная длина трубопровода (L)	Фактическая длина	≤ 45 м (8 кВт, 10 кВт) ≤ 60 м (12 кВт, 14 кВт, 16 кВт, 18 кВт)	L1+L2+L3+L4+L5+f (первый способ соединения) или L1+L3+L5+f (второй способ соединения)
		Эквивалентная длина	≤ 50 м (8 кВт, 10 кВт) ≤ 70 м (12 кВт, 14 кВт, 16 кВт, 18 кВт)	
	Длина труб (от первого рефнета до наиболее удаленного внутреннего блока) (м)	≤ 20 м	L2+L3+L4+L5+f (первый способ соединения) или L3+L5+f (второй способ соединения)	
Длина труб (эквивалентная длина от ближайшего рефнета) (м)	≤ 15 м	a,b,c,d,e		
Перепад высоты	Перепад высоты между наружным и внутренним блоками (H)	Наружный блок выше	≤ 30 м	_____
		Наружный блок ниже	≤ 20 м	_____
	Перепад высоты между внутренними блоками (H)	≤ 8 м	_____	

Примечание.

Если общая эквивалентная длина жидкостной трубы и трубы газовой линии ≥ 90 м, необходимо увеличить диаметр основной трубы газовой линии. Кроме того, учитывая длину трубопровода хладагента и большую производительность внутреннего блока, в случае снижения производительности можно уменьшить диаметр основной трубы газовой линии.

- Первый способ подключения

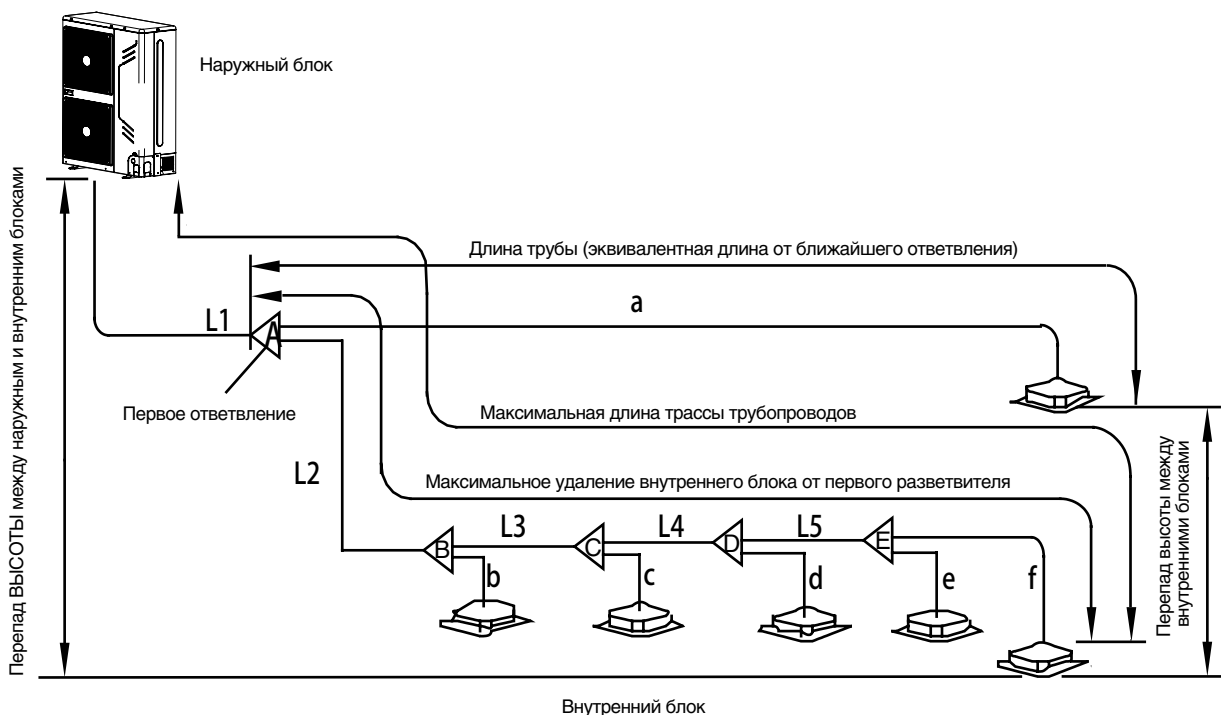


Рис.4-7

- Второй способ подключения

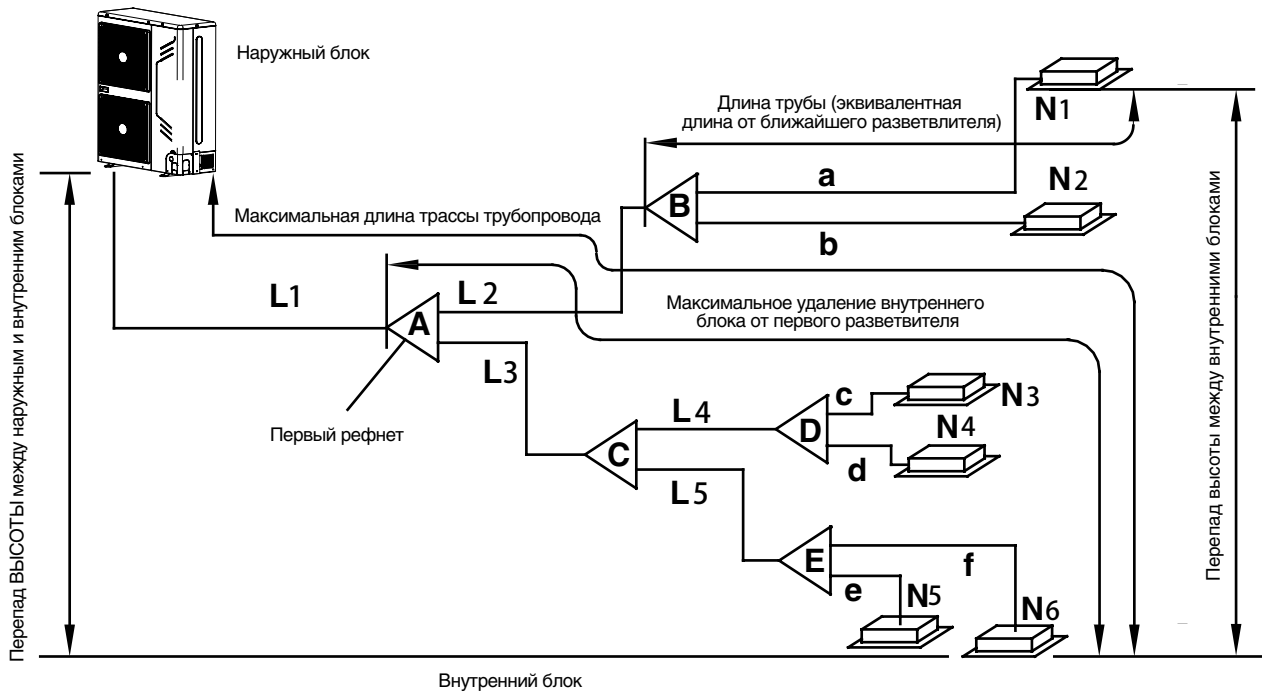


Рис.4-8

4.7 Очистка трубопровода от загрязнений и воды

Перед подсоединением труб к наружным блокам убедитесь в том, что в них отсутствуют вода и загрязнения.

Продуйте трубопроводы сжатым азотом, но не используйте для очистки хладагент из наружного блока.

4.8 Испытание на герметичность

Для проведения теста на герметичность заполните трубопровод внутреннего/наружного блоков сжатым азотом.



ПРЕДУПРЕЖДЕНИЕ

1. Для испытания на герметичность необходимо использовать сжатый азот (4,3 МПа для R410A).
2. Перед заполнением трубопровода сжатым азотом перекройте клапаны высокого/низкого давления.
3. Подсоедините фитинги для выпуска азота к клапанам высокого/низкого давления.
4. При заполнении сжатым азотом клапаны высокого/низкого давления должны быть закрыты.
5. В испытании на герметичность запрещается использовать кислород, горючие или токсичные газы.

4.9 Продувка воздуха вакуумным насосом

- Для создания вакуума используйте вакуумный насос, вытеснять воздух хладагентом запрещается.
- Вакуумирование следует проводить одновременно для жидкостной трубы и трубы газовой линии.

4.10 Расчет добавочного количества хладагента

Рассчитайте добавочное количество хладагента, исходя из диаметра и длины жидкостной трубы между наружным и внутренним блоками.

- К наружному блоку подсоединен 1 внутренний блок.

Таблица 4-12

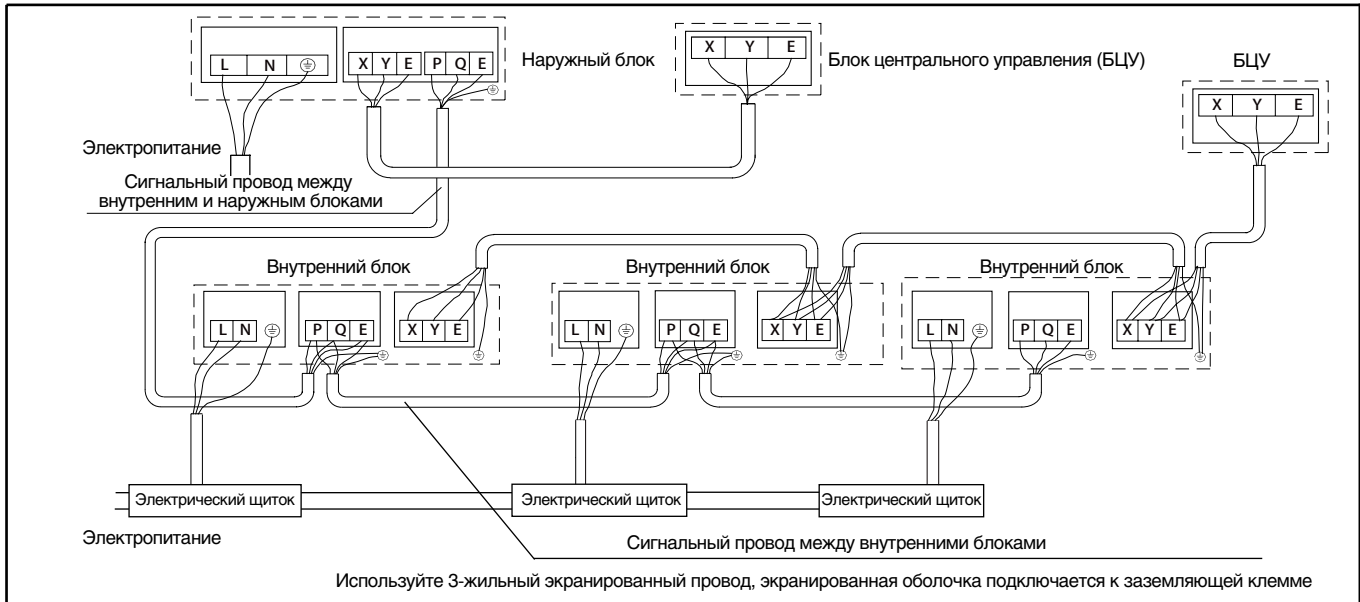
Диаметр труб жидкостной линии	Добавочное количество хладагента на погонный метр труб
Ø6,4	0,023 кг
Ø9,5	0,06 кг
Ø12,7	0,12 кг
Ø15,9	0,18 кг
Ø19,1	0,27 кг
Ø22,2	0,38 кг



ПРИМЕЧАНИЕ

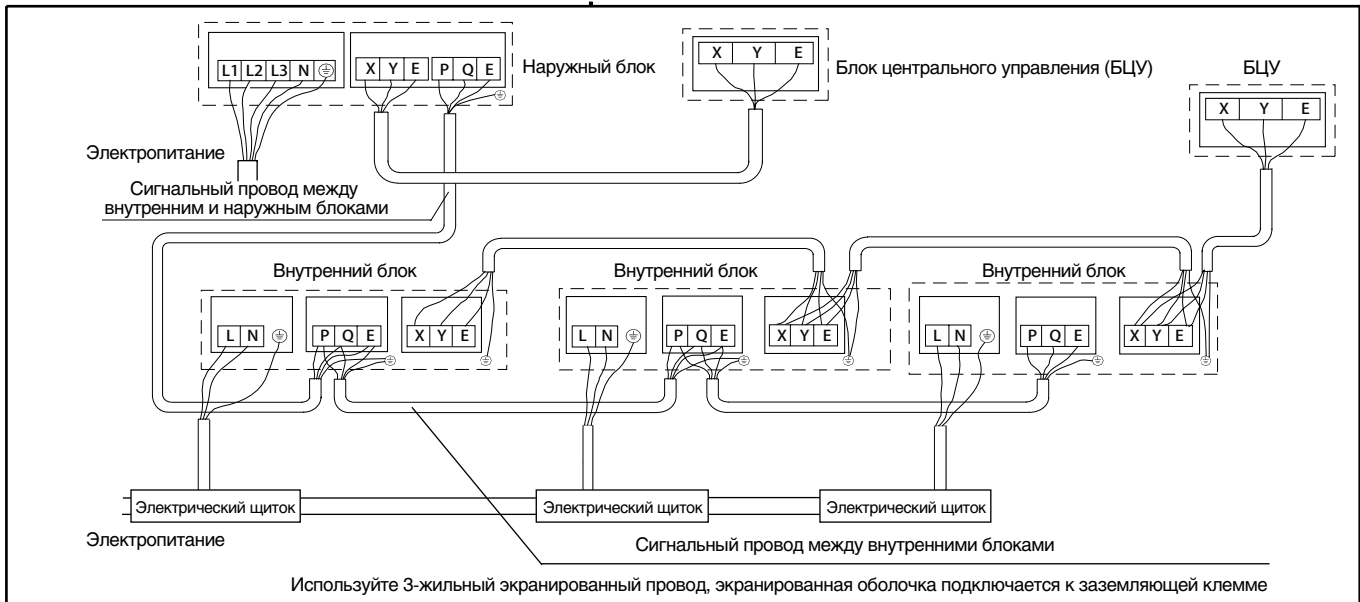
Добавочное количество хладагента расходящихся труб составляет 0,1 кг на единицу (учитывается только жидкостная труба расходящегося трубопровода).

5. ЭЛЕКТРОПРОВОДКА



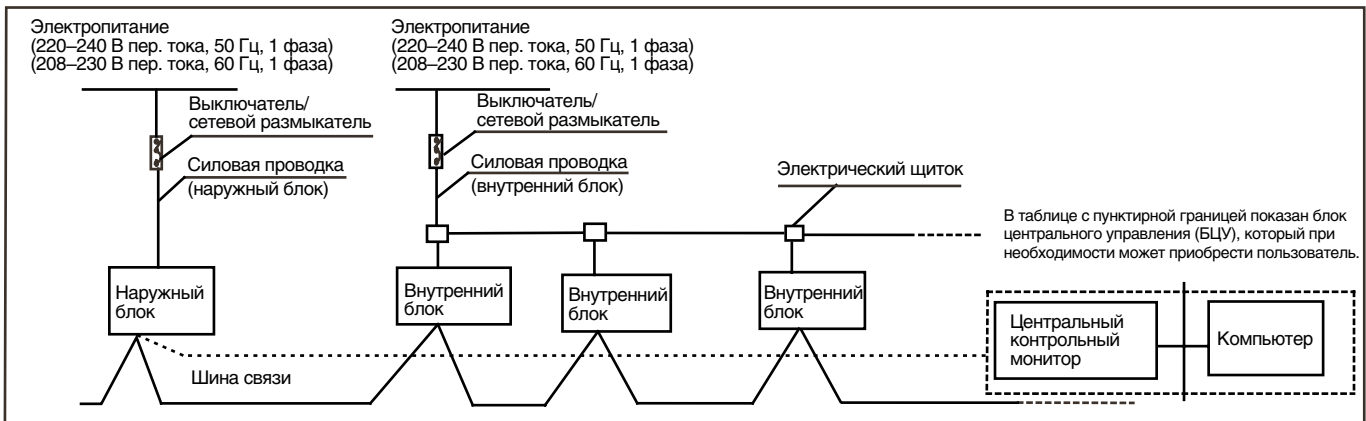
Мощность 8–18 кВт (однофазный ток)

Рис. 5-1



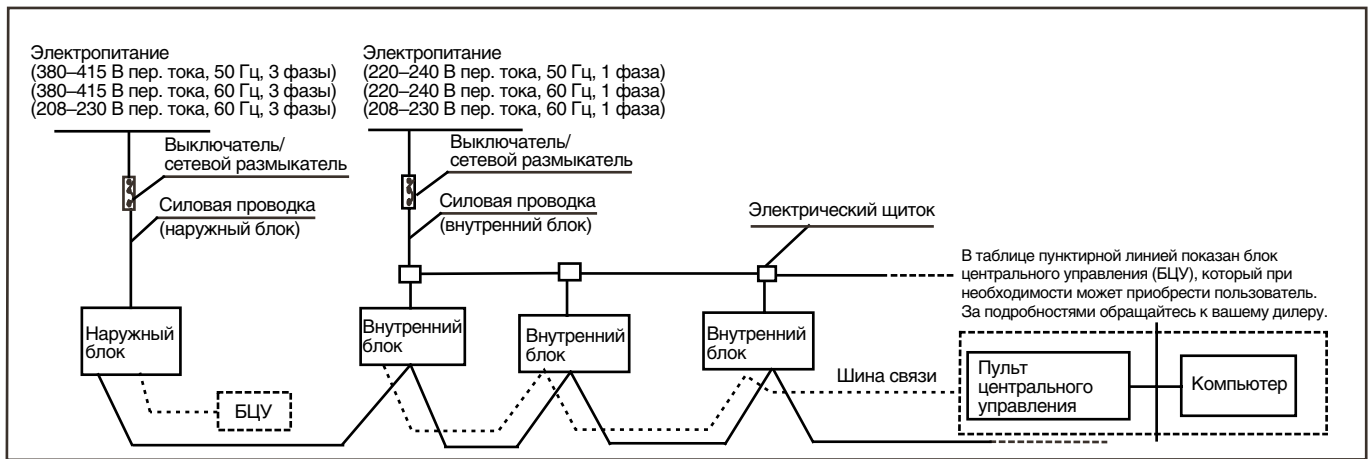
Мощность 10–18 кВт (трехфазный ток)

Рис. 5-2



Мощность 8–18 кВт (однофазный ток)

Рис. 5-3



Мощность 10–18 кВт (однофазный ток)

Рис. 5-4



ПРЕДУПРЕЖДЕНИЕ

- Выберите источник электропитания для внутреннего и наружного блока соответственно.
- Электропитание должно подаваться по выделенной линии, иметь УЗО и ручной выключатель.
- Для выбора источника электропитания модель наружного блока приведена на табличке. (Подключайте все внутренние блоки одной системы к одной и той же линии).
- Прокладывайте соединительный провод между внутренним и наружным блоками вместе с трубами хладагента.
- В качестве сигнального провода между внутренним и наружным блоками рекомендуется использовать 3-жильный экранированный провод.
- Монтаж электропроводки должен отвечать существующим правилам устройства электроустановок.
- Монтаж силовой проводки должен выполняться квалифицированным специалистом.

5.1 Электропроводка наружного блока

■ Характеристики

Таблица 5-1

Источник электропитания	220–240 В, 1 фаза, 50 Гц			208–230 В, 1 фаза, 60 Гц		208–230 В, 3 фазы, 60 Гц		380–415 В, 3 фазы, 50 Гц		380–415 В, 3 фазы, 60 Гц	
	Производительность (кВт)	8	12	16	8	12	8	12	8	12	8
10		14	18	10	14	10	14	10	14	10	14
/		/	/	/	16	/	16	/	16	/	16
/		/	/	/	/	/	/	/	18	/	/
Сечение проводки	Сечение провода должно соответствовать действующим требованиям										
Сетевой размыкатель (А)	25	40	63	25	40	25	32	16	25	16	25
Сечение сигнального провода между внутренним и наружным блоками (мм ²) (слаботочный сигнал)	3-жильный экранированный провод 3×0,75 мм ²										



ПРЕДУПРЕЖДЕНИЕ

Оборудование соответствует требованиям стандарта IEC 61000-3-12. В стационарной электропроводке должно быть использовано устройство отключения, имеющее воздушный зазор между всеми активными проводниками и отвечающее действующим требованиям в области устройства электроустановок.



ПРЕДУПРЕЖДЕНИЕ

В таблице пунктирными линиями показаны дополнительные устройства, которые могут при необходимости приобретаться пользователями.

Сигнальный провод между внутренним и наружным блоками

Подключите провода в соответствии с нумерацией.

Неправильное подключение может стать причиной сбоя в работе.

Подключение проводки

Заизолируйте места соединений, чтобы защитить их от конденсации влаги.



ПРИМЕЧАНИЕ

К кондиционеру можно подключить блок центрального управления. Перед эксплуатацией правильно подключите его и задайте системный и сетевой адреса внутренних блоков.

5.2 Электропроводка внутренних блоков

- Электропитание

Таблица 5-2

Мощность (кВт)		1,8–16
Характеристики тока внутреннего блока	Фаза	1 фаза
	Напряжение и частота	220–240 В, 50 Гц
		208–230 В, 60 Гц
Сечение силового провода	Сечение провода должно соответствовать действующим требованиям	
Сетевой размыкатель (А)		16
Сечение сигнального провода между внутренним и наружным блоками (мм ²) (слаботочный сигнал)		3-жильный экранированный провод 3×0,75 мм ²

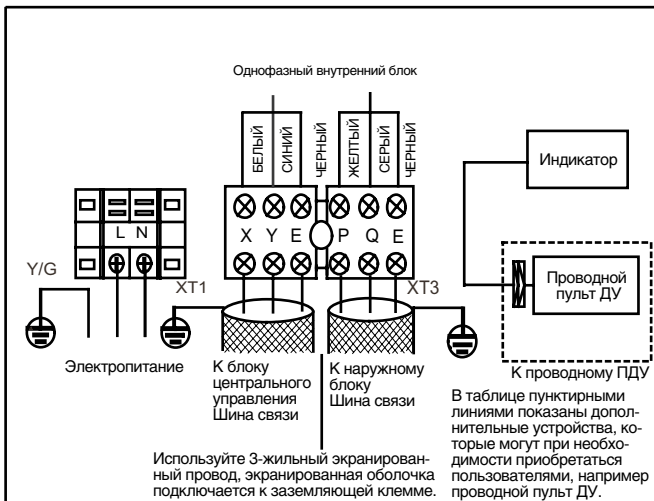


Рис. 5-5

1. Для сигнального провода используется 3-жильный экранированный кабель для защиты от помех. Для заземления экрана кабеля подключите к заземляющей клемме его экранирующую оплетку с одной стороны и изолируйте с другой.
2. Сигналы управления между внутренним и наружным блоками передаются по шине связи. Сетевые адреса вводятся при монтаже.



ПРЕДУПРЕЖДЕНИЕ

Сигнальный провод между внутренним и наружным блоками является слаботочной цепью. Этот провод не должен соприкасаться с силовой проводкой. Не прокладывайте сигнальный провод в одном монтажном канале с силовым кабелем.



ПРИМЕЧАНИЕ

Выбор сечения провода и его непрерывной длины приводится при условии того, что колебания сетевого напряжения не превышают 2%. Если непрерывная длина превышает указанное значение, при выборе сечения провода следуйте соответствующим нормам.

Электропроводка внутреннего блока

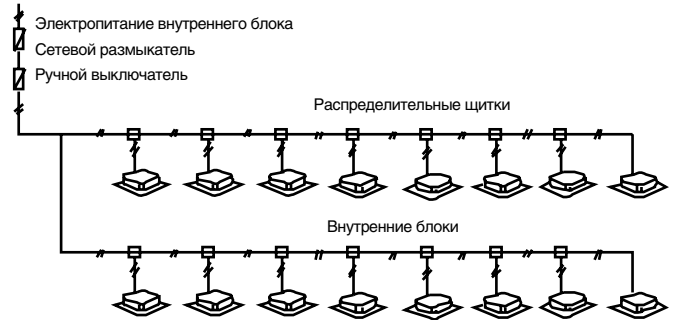


Рис. 5-6



ПРЕДУПРЕЖДЕНИЕ

1. Трубопровод хладагента, сигнальные провода между внутренним и наружным блоками, а также сигнальные провода между внутренними блоками являются частью одной системы.
2. Если силовой кабель прокладывается параллельно сигнальному проводу, каждый из них должен располагаться в отдельном монтажном канале, также они должны быть проложены на определенном расстоянии друг от друга. Расстояние должно составлять 300 мм, если допустимый ток не превышает 10 А и 500 мм при токе до 50 А).

- Для прокладки сигнальных цепей между внутренними и наружным блоками необходимо использовать экранированный провод.

Прокладка сигнального провода между внутренним и наружным блоками

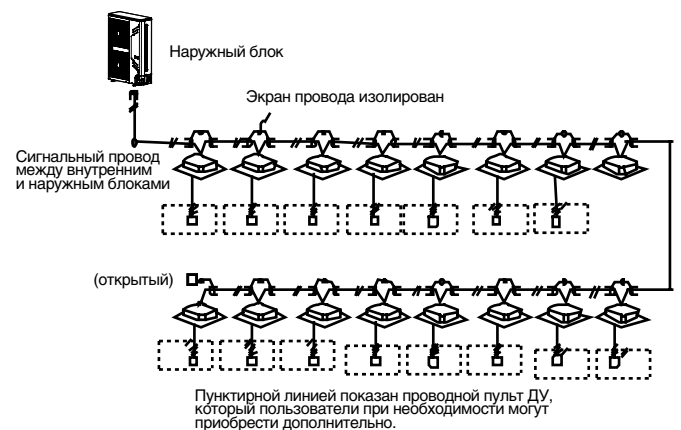


Рис. 5-7

6. ТЕСТОВЫЙ ЗАПУСК

Выполняйте в соответствии с порядком, изложенным в этикетке «Тестовый запуск», имеющейся на крышке электрического щитка.

ПРЕДУПРЕЖДЕНИЕ

- Тестовый запуск необходимо проводить по истечении 12 часов с момента подключения наружного блока к сети.
- Проводите тестовый запуск после открытия всех клапанов.
- Не запускайте систему в принудительном режиме, т.к. защита отключена, и может создаться опасная ситуация.

7. МЕРЫ ПРЕДОСТОРОЖНОСТИ ПРИ УТЕЧКЕ ХЛАДАГЕНТА

В данном кондиционере используется безопасный и негорючий хладагент. Помещение, в котором расположен кондиционер, должно быть достаточно большим, чтобы при любой утечке не была превышена допустимая концентрация газа. В этом случае будет иметься возможность своевременного принятия необходимых мер.

- Предельно допустимая концентрация (ПДК) – максимальное содержание фреона, которое не причиняет вред здоровью.
- Предельно допустимая концентрация хладагента: 0,44 кг/м³ для R410A.

Рассчитайте концентрацию хладагента следующим способом и примите надлежащие меры.

1. Вычислите сумму заправленного объема хладагента A (кг). Общий объем хладагента = Объем заправки на заводе-изготовителе + Дополнительный объем заправки
2. Рассчитайте объем помещения B (м³) (как минимальный объем)
3. Произведите расчет содержания хладагента по формуле:

$$\frac{A \text{ (кг)}}{B \text{ (м}^3\text{)}} = \text{ПДК}$$

Меры против превышения концентрации.

1. Установите вентилятор для предотвращения накопления избыточной концентрации хладагента. Регулярно проветривайте помещение.
2. Установите аварийную сигнализацию и датчик утечки, которые связаны с вентилятором, если постоянная вентиляция невозможна.

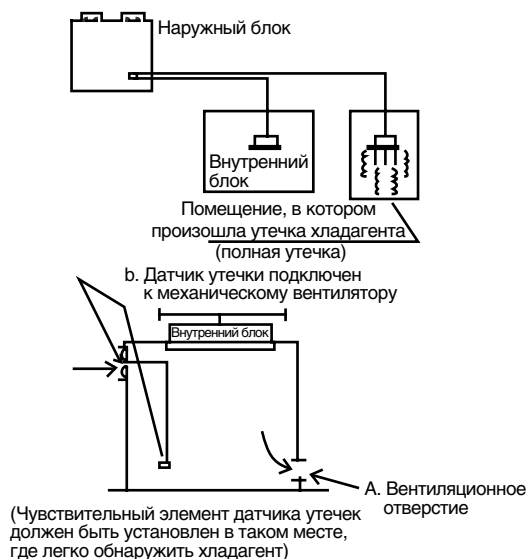


Рис. 7-1



ПРИМЕЧАНИЕ

Нажмите кнопку «Constraint Cool» [Принудительное охлаждение] для запуска процесса циркуляции хладагента. Поддерживайте пониженное давление более 0,2 МПа, так как в противном случае можно вывести из строя компрессор.

8. ПЕРЕДАЧА ЗАКАЗЧИКУ

Передайте покупателю руководства по эксплуатации внутреннего и наружного блоков. Подробно поясните покупателю содержание руководства по эксплуатации.