

**Затворы дисковые поворотные типа**  
**SYLAX, SYLAX VFY,**  
**ENODIA**

**ИНСТРУКЦИЯ ПО МОНТАЖУ И ЭКСПЛУАТАЦИИ**

2008

# Содержание

1. Введение	3
1.1 Транспортировка и хранение	3
1.2 Испытания	4
2. Монтаж	5
2.1 Монтаж поворотных затворов на новые системы	7
2.2 Монтаж поворотных затворов на существующие системы	7
2.3 Демонтаж поворотных затворов	7
2.4 Данные для подбора крепежа к монтажу поворотных затворов SYLAX, SYLAX-VFY	8
2.5 Данные для подбора крепежа к монтажу поворотных затворов ENODIA	11
3. Поворотные затворы SYLAX, SYLAX VFY	20
3.1 Устройство	20
3.2 Обслуживание и ремонт поворотных затворов SYLAX, SYLAX VFY	21
3.2.1 Разборка поворотных затворов SYLAX, SYLAX VFY	21
3.2.2 Сборка поворотных затворов SYLAX, SYLAX VFY	21
4. Поворотные затворы ENODIA	23
4.1 Устройство	23
4.2 Обслуживание и ремонт поворотных затворов ENODIA	26
4.2.1 Разборка поворотных затворов ENODIA Ду 600 – 1000 мм	26
4.2.2 Разборка поворотных затворов ENODIA Ду 1200, Ду 400 - 500	26
4.2.3 Сборка поворотных затворов ENODIA Ду 600 – 1000 мм	27
4.2.4 Сборка поворотных затворов ENODIA Ду 1200, Ду 400 - 500	27

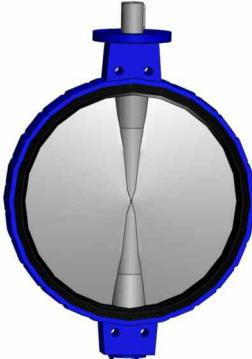

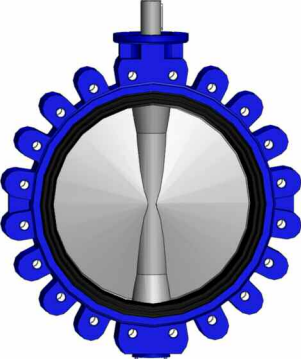

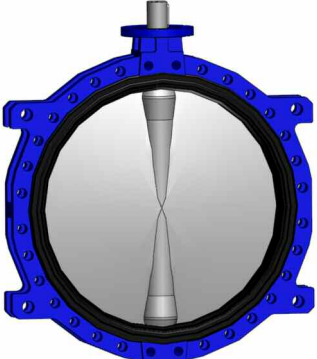
# 1. Введение

Перед установкой, запуском, ремонтом поворотных затворов обязательно прочитать настоящую инструкцию.

Работы должны выполняться персоналом, имеющим допуск к соответствующим работам и изучившим настоящую инструкцию.

## Типы корпусов поворотных затворов

Таблица 1

<p><b>С центрирующими проушинами.</b></p> <p><u>Установка:</u> <b>Только</b> для монтажа в середине трубопровода между ответными фланцами Не для монтажа в конце трубопровода.</p> <p>ENODIA</p>  <p>SYLAX</p> 	<p><b>С резьбовыми проушинами.</b></p> <p><u>Установка:</u> Монтаж между фланцами, между фланцами с возможностью демонтажа части трубопровода без его полного опорожнения или в конце трубопровода.</p> <p>ENODIA</p>  <p>SYLAX</p> 	<p><b>С двойным фланцем.</b></p> <p><u>Установка:</u> Монтаж между фланцами, между фланцами с возможностью демонтажа части трубопровода без его полного опорожнения или в конце трубопровода.</p> <p>ENODIA</p> 
--	--	--

## 1.1 Транспортировка и хранение

### Хранение

Поворотный затвор должен храниться в полузакрытом состоянии (как поставляется). В случае, если затвор оснащен приводом с возвратными пружинами, не рекомендуется его длительное хранение.

Хранение должно обеспечиваться в оригинальной заводской упаковке, в сухом, отапливаемом помещении, в месте, защищенном от воздействия ультрафиолетовых лучей.

В случае хранения на месте монтажа поворотный затвор должен сохраняться в оригинальной заводской упаковке, защищенный от воздействия окружающей среды (низких температур – не ниже **-40°C**, песка, грязи, дождя, ультрафиолетового излучения и пр.)

### Транспортировка

При подъеме и перемещении затвора запрещается захват его за механизмы управления (рукоятка, редуктор, электропривод, маховик ...).

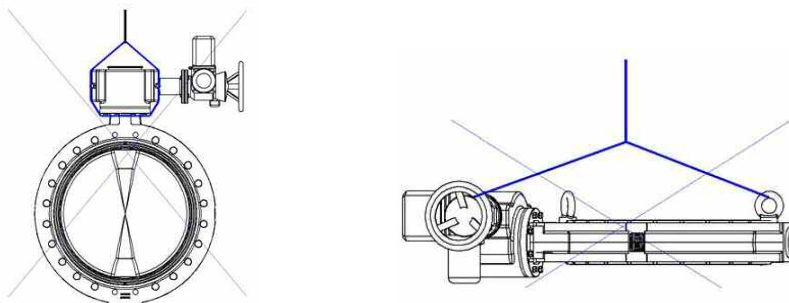
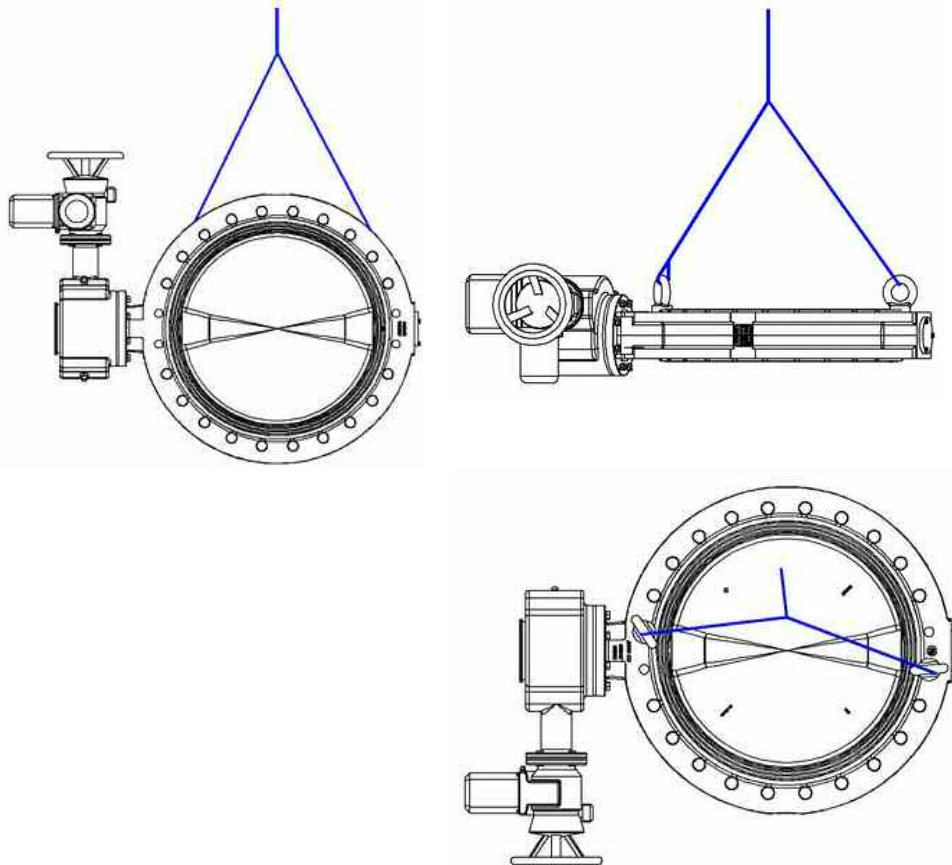


Рис. 1 Недопустимая строповка

Необходимо использовать при подъеме и перемещении соответствующие такелажные устройства и подъемно-транспортные механизмы



**Рис. 2** Пример строповки поворотного затвора

Не допускать повреждений поворотного затвора, его покрытия и механизмов управления.  
В случаях сильных ударов поворотного затвора, его необходимо вернуть на завод изготовитель для проверки – возникшие при этих ударах невидимые трещины, могут со временем дать протечку наружу.

## **1.2 Испытания**

Поворотные затворы поставляются готовыми к установке в систему и при первоначальной их установке в систему не требуют испытаний на прочность и герметичность.

### **Испытания на прочность корпуса**

Для испытания прочности корпуса проводят гидравлические испытания в соответствии с ГОСТ 356–80 «Арматура и детали трубопроводов. Давления условные, пробные и рабочие» давлением  $1,5 P_u$  при открытом положении диска поворотного затвора.

### **Испытания на герметичность**

Для испытания герметичности поворотного затвора проводят гидравлические испытания в соответствии с ГОСТ 9544 – 93 «Арматура трубопроводная запорная. Классы и нормы герметичности затворов» давлением  $1,1 P_u$  при закрытом положении диска поворотного затвора.

## 2. Монтаж

Работы должны выполняться персоналом, прошедшим инструктаж по технике безопасности, имеющим допуск к соответствующим работам и изучившим настоящую инструкцию.

Перед работами давление в трубопроводе должно быть сброшено и трубопровод должен быть промыт и осушен во избежание причинения вреда обслуживающему персоналу.

Температура поворотного затвора и трубопровода при проведении работ не должна превышать 35°C, во избежание риска ожога, и не должна быть ниже 0 °С.

Если трубопровод предназначен для транспортировки опасных сред, то необходимо обеспечить защиту окружающей среды и персонала от воздействия этих сред во время проведения работ, трубопровод необходимо полностью очистить от опасных сред.

Перед установкой затвора следует убедиться в том, что внутренний диаметр ответных фланцев будет обеспечивать свободный поворот диска затвора. Фирма производитель рекомендует использовать фланцы, соответствующие стандартам ГОСТ 12815 - 80 «Фланцы арматуры, соединительных частей и трубопроводов. Типы. Присоединительные размеры и размеры уплотнительных поверхностей», ГОСТ 12821-80 «Фланцы стальные приварные встык. Конструкция и размеры» Исполнение 1 (воротниковые фланцы); EN1092-1 и EN1092-2 (типы 11, 21, 34).

Убедиться, что поверхности ответных фланцев, поворотного затвора и седлового уплотнения чистые и без повреждений.

Необходимо обязательно проверить соосность и параллельность ответных фланцев во избежание возникновения опасных механических напряжений на корпусе затвора при его монтаже.

Перед монтажом проверить затвор, рукоятку (привод) на отсутствие повреждений. Неисправные детали должны быть заменены заводскими запасными частями.

Монтажное положение поворотных затворов - вертикальное или горизонтальное. Направление движения потока - любое.

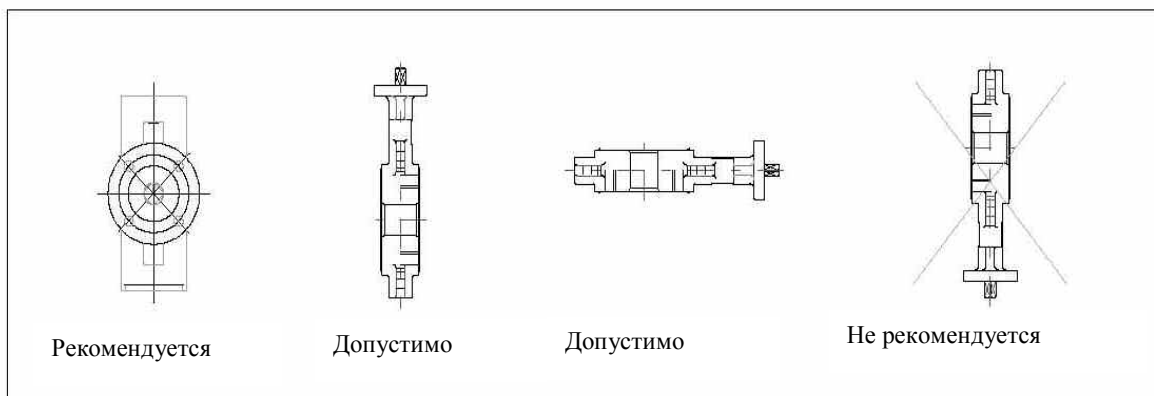


Рис. 3. Возможные монтажные положения поворотных затворов.

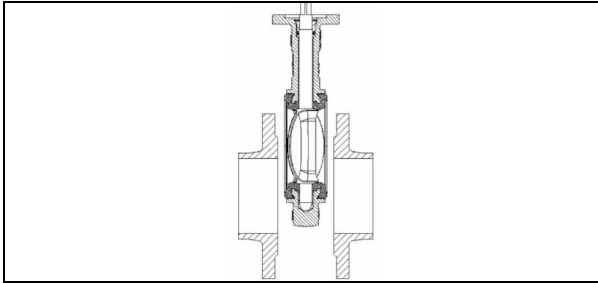
Предпочтительно устанавливать затвор так, чтобы шток располагался горизонтально, а нижняя часть диска при открытии затвора двигалась по направлению движения рабочей жидкости (особенно в случае установки на среды с большой плотностью или вязкостью).

Поворотный затвор не может быть использован в качестве фланцевой распорки, поскольку это может привести к его повреждению.

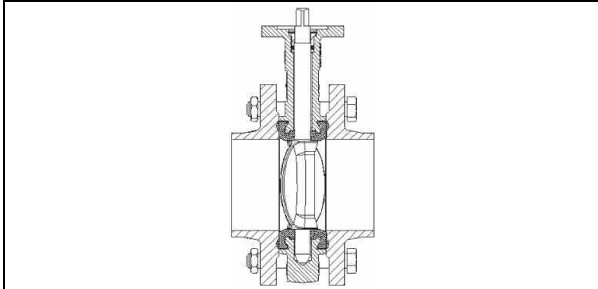
Удобнее всего производить монтаж, если шпindelь арматуры/ входной вал редуктора стоит вертикально вверх. Установка привода может так же осуществляться в любом, кроме нижнего, положении.

После монтажа проверить затвор, рукоятку (привод) на наличие повреждений лакокрасочного покрытия. Если во время проведения монтажных работ появились повреждения лакокрасочного покрытия, то во избежание возникновения коррозии следует устранить эти повреждения.

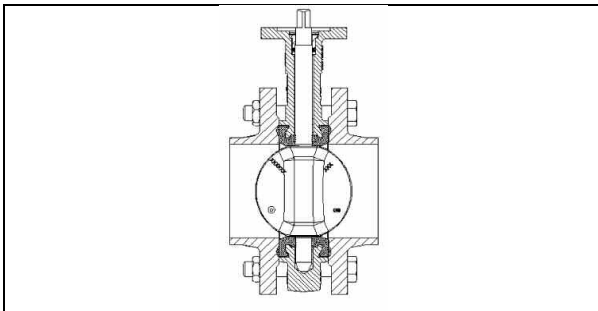
### Делать так



Для облегчения установки частично открытого затвора отодвинуть фланцы друг от друга на максимальное расстояние.

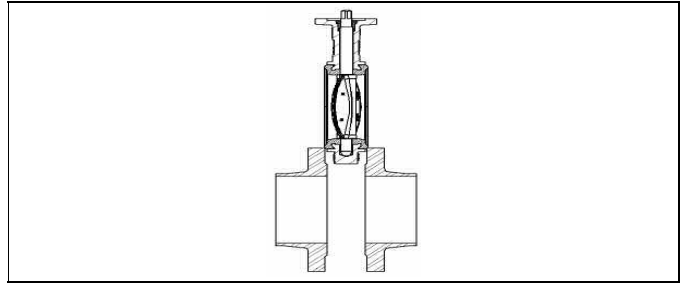


Зафиксировать частично открытый затвор болтами. Не затягивать гайки.

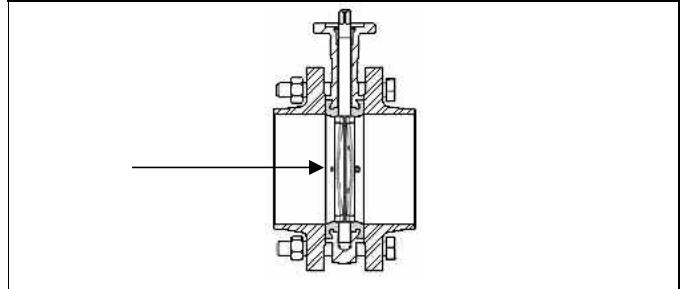


Открыть затвор. Проверить, что он отцентрирован в системе. Затянуть гайки, расположенные по диагонали до полного контакта затвора и ответных фланцев (металл по металлу) по всему периметру.

### Не делать так



Недостаточное расстояние между фланцами может повредить седловое уплотнение и диск открытого затвора.

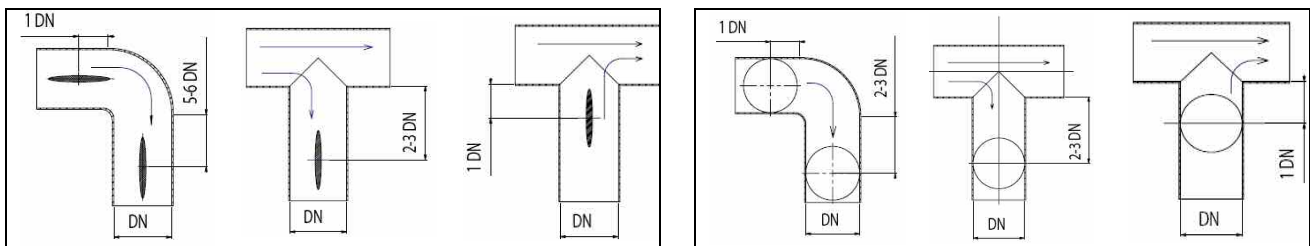


Затягивание сквозных крепежных болтов при закрытом диске может привести к пережатию седлового уплотнения, к большим механическим нагрузкам при закрытии затвора, к быстрому износу седлового уплотнения и к протечкам.

**Не использовать прокладки и смазку**

## **Рекомендуемое расположение поворотного затвора относительно узлов трубопровода**

С целью повышения срока службы рекомендуется устанавливать поворотные затворы относительно узлов трубопровода согласно приведенным ниже расстояниям (см. Рис. 4).



**Рис. 4** Рекомендуемое расположение поворотных затворов относительно узлов трубопровода.

## **2.1 Монтаж поворотных затворов на новые системы**

- Проверить, что поверхность затвора, седлового уплотнения и ответных фланцев чистые и без повреждений
- Приоткрыть диск поворотного затвора, таким образом, чтобы края диска находились на 5-10 мм внутри габаритов корпуса.
- Установить корпус слегка открытого затвора между двумя фланцами, следя за тем, что бы не повредить его, закрепить несколькими болтами, а затем затянуть их;
- Установить получившийся узел на систему и прихватить сваркой в нескольких точках;
- Ослабить болты и отсоединить затвор от фланцев;
  - **Внимание!:** Нельзя осуществлять приварку фланцев, если к ним присоединен поворотный затвор, поскольку это может привести к повреждению седлового уплотнения.
- Завершить приварку фланцев и дождаться их полного остывания;
- Установить затвор, следуя инструкции по установке поворотных затворов на существующие системы.
- Убедиться, что оба ответных фланца плотно прилегают к корпусу затвора по всему периметру (металл по металлу);
- Выполнить, как минимум, пять полных циклов открыто/закрыто

## **2.2 Монтаж поворотных затворов на существующие системы**

- Проверить, что поверхность затвора, седлового уплотнения и ответных фланцев чистые и без повреждений
- Проверить, достаточно ли в системе места для свободной установки затвора между фланцами (при необходимости - увеличить зазор между фланцами без их повреждения, используя подходящие устройства, не используя поворотный затвор);
- Приоткрыть диск поворотного затвора, таким образом, чтобы края диска находились на 5-10 мм внутри габаритов корпуса.
- Установить затвор между фланцами, отцентрировать его корпус и установить болты без затяжки;
- Полностью открыть затвор;
- Удалить фланцевые распорки, затем затянуть гайки вручную, при этом проследить за тем, чтобы затвор сохранял соосность с фланцами;
- Медленно закрыть затвор, проверив свободное вращение диска;
- Снова установить диск в полностью открытое положение и последовательно равномерно затянуть болты, расположенные по диагонали. Не закрывать затвор во время затягивания болтов, т.к. пережатие седлового уплотнения фланцами приведет к заклиниванию диска и протечкам.
- Убедиться, что оба ответных фланца плотно прилегают к корпусу затвора по всему периметру (металл по металлу);
- Выполнить, как минимум, пять полных циклов открыто/закрыто

## **2.3 Демонтаж**

- Перед демонтажем поворотного затвора давление в трубопроводе должно быть сброшено и трубопровод должен быть промыт и осушен во избежание причинения вреда обслуживающему персоналу. Если трубопровод предназначен для транспортировки опасных сред, то необходимо обеспечить защиту окружающей среды и персонала от воздействия этих сред во время проведения работ, трубопровод необходимо полностью очистить от опасных сред.
- Температура поворотного затвора при проведении работ не должна превышать 35°C, во избежание риска ожога.
- Обслуживающий персонал обязан использовать средства защиты (спецодежда, перчатки, маски, очки...)
- Установить диск поворотного затвора на 10° от закрытого положения перед снятием поворотного затвора.
- Снять поворотный затвор

## 2.4 Данные для подбора крепежа к монтажу поворотных затворов SYLAX, SYLAX-VFY

Типы присоединения затворов дисковых поворотных типа VFY к трубопроводу и комплекты крепежа.

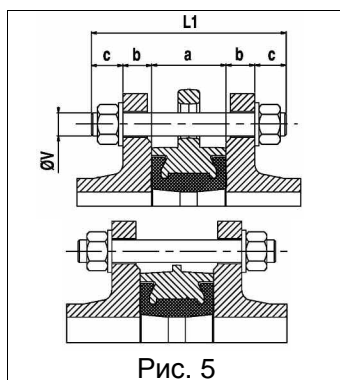


Рис. 5

**Монтаж:** Только в середине трубопровода между ответными фланцами

**Тип корпуса:** с центрирующими проушинами

**Крепление:** шпильками:

$$L1 = a + 2(b+c)$$

L1 = минимальная длина шпильки

a = ширина затвора дискового поворотного

b = толщина фланца (согласно ГОСТ 12821-80)

c = толщина шайбы + высота гайки + выступающая часть шпильки.

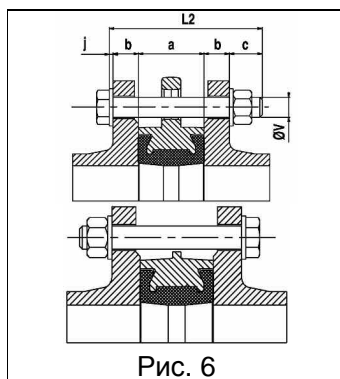


Рис. 6

**Монтаж:** Только в середине трубопровода между ответными фланцами

**Тип корпуса:** с центрирующими проушинами

**Крепление:** болтами

$$L2 = a + 2b + c + j$$

L2 = минимальная длина стержня болта

a = ширина затвора дискового поворотного

b = толщина фланца (согласно ГОСТ 12821-80)

c = толщина шайбы + высота гайки + выступающая часть стержня болта.

j = толщина шайбы под головкой болта

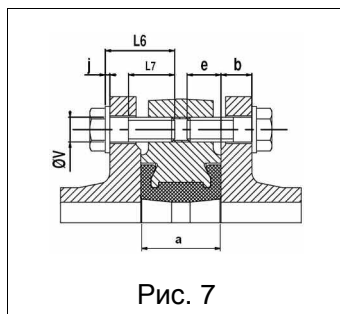


Рис. 7

**Монтаж:**

- между фланцами с возможностью демонтажа части трубопровода без его полного опорожнения
- в конце трубопровода.

**Тип корпуса:** с резьбовыми проушинами

**Крепление:** болтами

$$L6 \leq b + e + j$$

$$L7 \geq L6 - (b + j)$$

L6 = максимальная длина стержня болта

L7 = минимальная длина резьбовой части болта

a = ширина затвора дискового поворотного

b = толщина фланца (согласно ГОСТ 12821-80)

e = максимальная глубина



**Количество болтов и шпилек для крепления поворотного затвора SYLAX к фланцам согласно ГОСТ 12815-80 и ГОСТ 12821-80 (Исполнение 1)**

Таблица 2

Ду, мм	а, мм	е, мм	Монтаж: только между фланцами (Рис. 5) Корпус: с центрирующими проушинами Крепление: Шпильками						Монтаж: только между фланцами (Рис. 6) Корпус: с центрирующими проушинами Крепление: Болтами					
			Ру10			Ру16			Ру10			Ру16		
			с, мм	Кол-во шпилек	ØV	с, мм	Кол-во шпилек	ØV	с, мм	Кол-во болтов	ØV	с, мм	Кол-во болтов	ØV
25	32	-	18	4	M12	18	4	M12	18	4	M12	18	4	M12
32/40	32	14	24	4	M16	24	4	M16	24	4	M16	24	4	M16
50	43	18	24	4	M16	24	4	M16	24	4	M16	24	4	M16
65	46	20	24	4	M16	24	4	M16	24	4	M16	24	4	M16
80	46	20	24	8	M16	24	8	M16	24	8	M16	24	8	M16
100	52	24	24	8	M16	24	8	M16	24	8	M16	24	8	M16
125	56	26	24	8	M16	24	8	M16	24	8	M16	24	8	M16
150	56	26	24	8	M16	26	8	M20	24	8	M16	26	8	M20
200	60	28	26	8	M20	26	12	M20	26	8	M20	26	12	M20
250	68	32	26	12	M20	32	12	M24	26	12	M20	32	12	M24
300	78	36	26	12	M20	32	12	M24	26	12	M20	32	12	M24
350	78	36	26	16	M20	32	16	M24	26	16	M20	32	16	M24

**Примечание:**

- Крепежные и присоединительные элементы не входят в состав комплектации поставки
- Под каждую гайку и головку болта необходимо установить шайбу

**Количество болтов и шпилек для крепления поворотного затвора SYLAX к фланцам согласно ГОСТ 12815-80 и ГОСТ 12821-80 (Исполнение 1)**

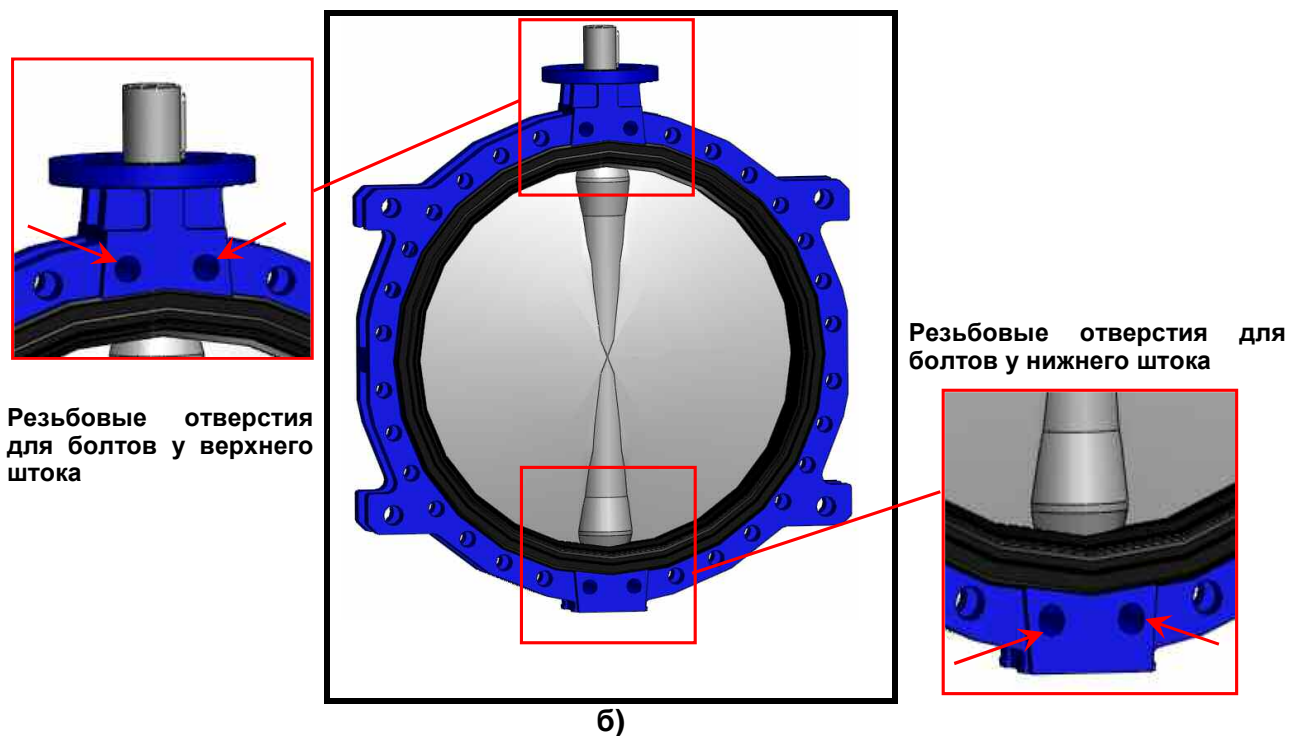
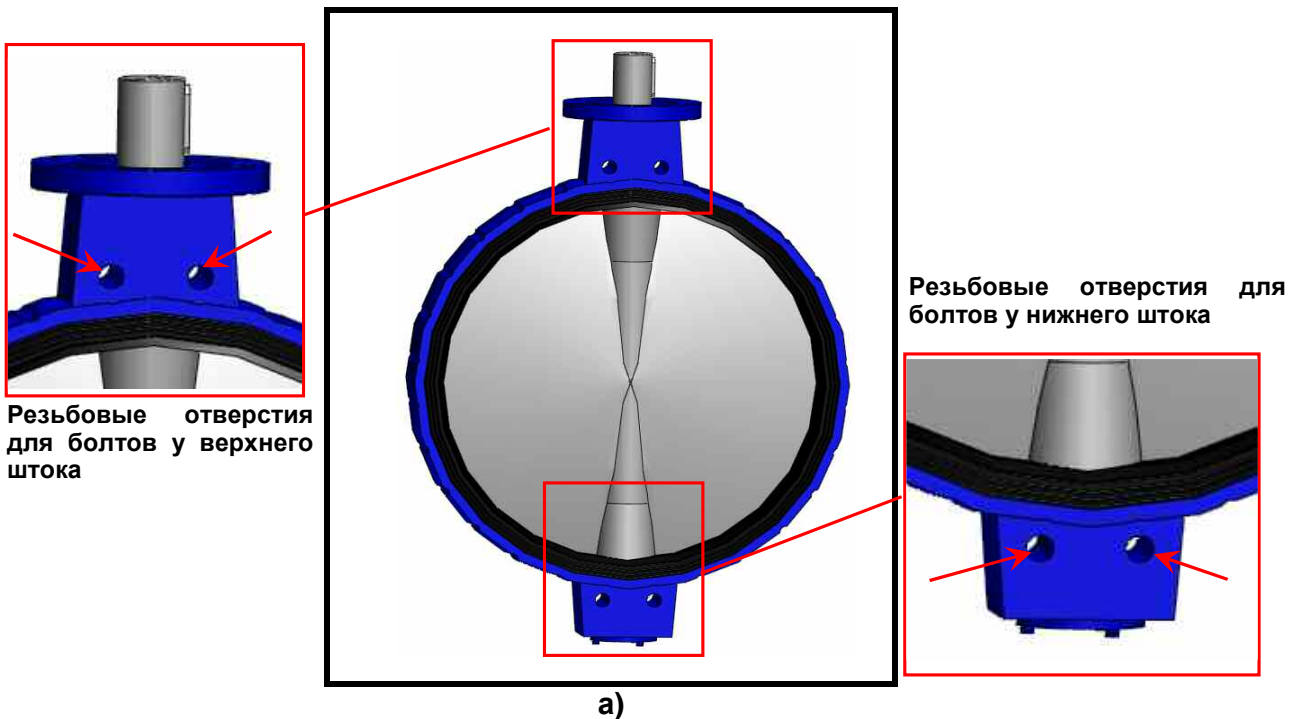
Таблица 2 (продолжение)

Ду, мм	а, мм	е, мм	Монтаж: между фланцами (Рис. 7) Корпус: с резьбовыми проушинами Крепление: Болтами						Монтаж: в конце трубопровода Корпус: с резьбовыми проушинами Крепление: Болтами					
			Ру10			Ру16			Ру10			Ру16		
			с, мм	Кол-во болтов	ØV	с, мм	Кол-во болтов	ØV	с, мм	Кол-во болтов	ØV	с, мм	Кол-во болтов	ØV
25	32	-	18	8	M12	18	8	M12	18	4	M12	18	4	M12
32/40	32	14	24	8	M16	24	8	M16	24	4	M16	24	4	M16
50	43	18	24	8	M16	24	8	M16	24	4	M16	24	4	M16
65	46	20	24	8	M16	24	8	M16	24	4	M16	24	4	M16
80	46	20	24	16	M16	24	16	M16	24	8	M16	24	8	M16
100	52	24	24	16	M16	24	16	M16	24	8	M16	24	8	M16
125	56	26	24	16	M16	24	16	M16	24	8	M16	24	8	M16
150	56	26	24	16	M16	26	16	M20	24	8	M16	26	8	M20
200	60	28	26	16	M20	26	24	M20	26	8	M20	26	12	M20
250	68	32	26	24	M20	32	24	M24	26	12	M20	32	12	M24
300	78	36	26	24	M20	32	24	M24	26	12	M20	32	12	M24
350	78	36	26	32	M20	32	32	M24	26	16	M20	32	16	M24

**Примечание:**

- Крепежные и присоединительные элементы не входят в состав комплектации поставки
- Под каждую гайку и головку болта необходимо установить шайбу

## 2.5 Данные для подбора крепежа к монтажу поворотных затворов ENODIA



**Рис. 8.** Наличие и расположение резьбовых отверстий для болтов у штока в поворотных затворах  
а) Корпус с центрирующими проушинами (для диаметров от Ду450 до Ду1000)  
б) Корпус с двойным фланцем (для диаметров от Ду400 до Ду1200)

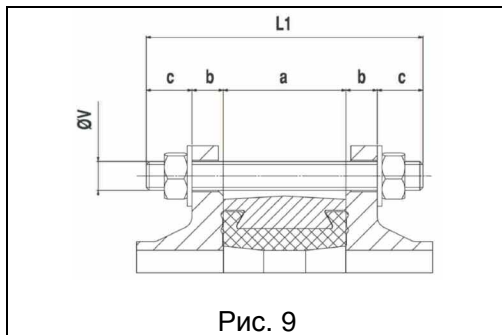


Рис. 9

**Монтаж:** Только в середине трубопровода между ответными фланцами

**Тип корпуса:** с центрирующими проушинами

**Крепление:** шпильками:

$$L1 = a + 2(b+c)$$

L1 = минимальная длина шпильки

a = ширина затвора дискового поворотного типа ENODIA.

b = толщина фланца (согласно ГОСТ 12821-80)

c = толщина шайбы + высота гайки + выступающая часть шпильки.

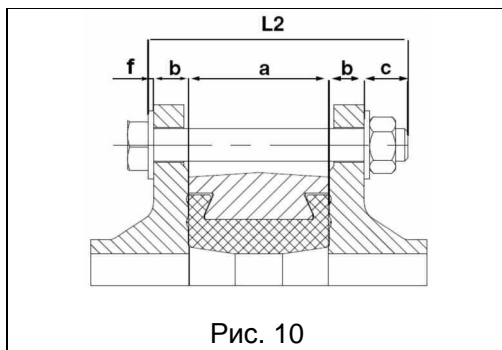


Рис. 10

**Монтаж:** Только в середине трубопровода между ответными фланцами

**Тип корпуса:** с центрирующими проушинами

**Крепление:** Болтами:

$$L2 = a + 2b + c + f$$

L2 = минимальная длина стержня болта

a = ширина затвора дискового поворотного типа ENODIA

b = толщина фланца (согласно ГОСТ 12821-80)

c = толщина шайбы + высота гайки + выступающая часть стержня болта

f = толщина шайбы под головкой болта

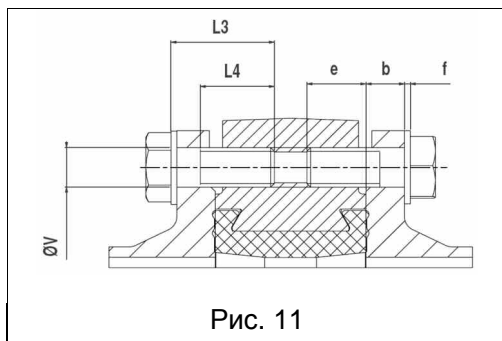


Рис. 11

**Монтаж:** Только в середине трубопровода между ответными фланцами

**Тип корпуса:** с центрирующими проушинами

**Крепление:** болтами в резьбовые отверстия у штока (Рис. 8 а)  
(для диаметров от Ду 450 до Ду 1000)

$$L3 \leq b + e + f$$

$$L4 \geq L3 - (b + f)$$

L3 = максимальная длина стержня болта

L4 = минимальная длина резьбовой части болта

b = толщина фланца (согласно ГОСТ 12821-80)

e = максимальная глубина

f = толщина шайбы

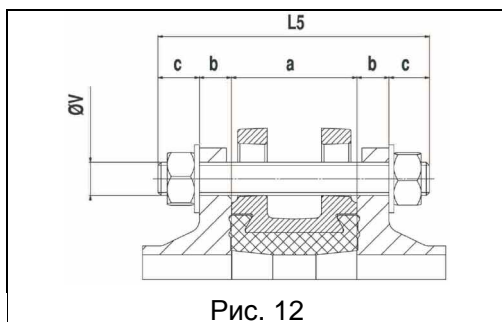


Рис. 12

**Монтаж:** Только в середине трубопровода между ответными фланцами

**Тип корпуса:** с двойным фланцем

**Крепление:** шпильками:

$$L5 = a + 2(b + c)$$

L5 = минимальная длина шпильки

a = ширина затвора дискового поворотного типа ENODIA

b = толщина фланца (согласно ГОСТ 12821-80)

c = толщина шайбы + высота гайки + выступающая часть шпильки.

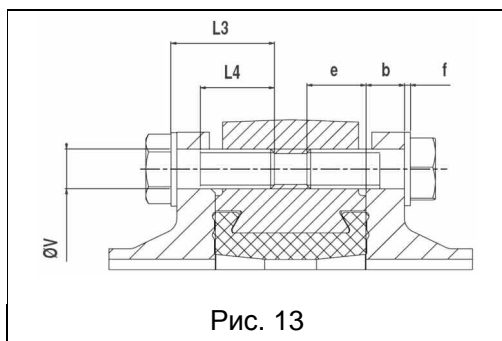


Рис. 13

**Монтаж:** Только в середине трубопровода между ответными фланцами

**Тип корпуса:** с двойным фланцем

**Крепление:** болтами в резьбовые отверстия у штока (Рис. 8 а)  
(для диаметров от Ду 400 до Ду 1200)

$$L3 \leq b + e + f$$

$$L4 \geq L3 - (b + f)$$

L3 = максимальная длина стержня болта

L4 = минимальная длина резьбовой части болта

b = толщина фланца (согласно ГОСТ 12821-80)

e = максимальная глубина

f = толщина шайбы

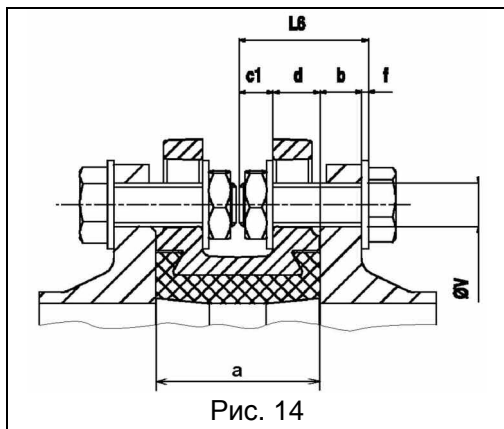


Рис. 14

**Монтаж:**

- между фланцами с возможностью демонтажа части трубопровода без его полного опорожнения

**Тип корпуса:** с двойным фланцем

**Крепление:** болтами;

$$L6 = b + d + c1 + f$$

L6 = минимальная длина стержня болта

d = толщина фланца корпуса затвора дискового поворотного типа ENODIA.

b = толщина фланца (согласно ГОСТ 12821-80)

c1 = толщина шайбы + высота гайки + выступающая часть стержня болта.

f = толщина шайбы

**Внимание:** использовать гайки с уменьшенной высотой

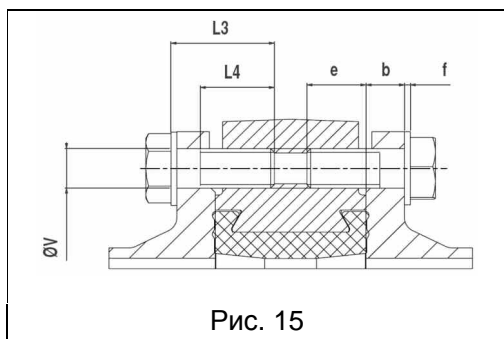


Рис. 15

**Монтаж:** Только в середине трубопровода между ответными фланцами

**Тип корпуса:** с двойным фланцем

**Крепление:** болтами в резьбовые отверстия у штока (Рис. 8 а) (для диаметров от Ду 400 до Ду 1200)

$$L3 \leq b + e + f$$

$$L4 \geq L3 - (b + f)$$

L3 = максимальная длина стержня болта

L4 = минимальная длина резьбовой части болта

b = толщина фланца (согласно ГОСТ 12821-80)

e = максимальная глубина

f = толщина шайбы

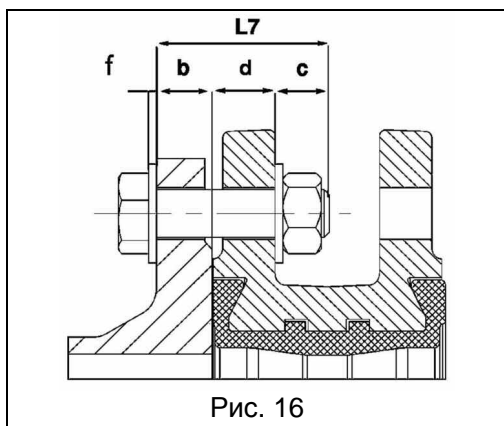


Рис. 16

**Монтаж:** в конце трубопровода.

**Тип корпуса:** с двойным фланцем

**Крепление:** болтами

$$L7 = a + b + c + f$$

L7 = минимальная длина стержня болта

d = толщина фланца затвора дискового поворотного типа ENODIA

b = толщина фланца (согласно ГОСТ 12821-80)

c = толщина шайбы + высота гайки + выступающая часть стержня болта.

f = толщина шайбы под головкой болта

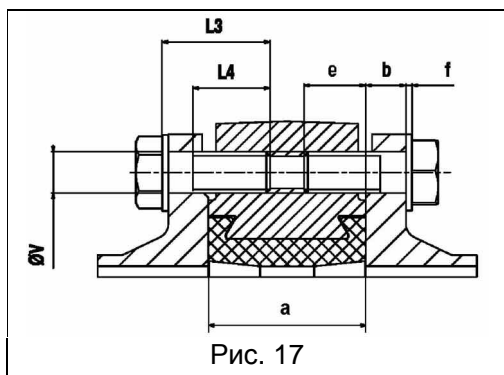


Рис. 17

**Монтаж:**

- между фланцами с возможностью демонтажа части трубопровода без его полного опорожнения

- в конце трубопровода.

**Тип корпуса:** с резьбовыми проушинами

**Крепление:** болтами;

$$L3 \leq b + e + f$$

$$L4 \geq L3 - (b + f)$$

L3 = максимальная длина стержня болта

L4 = минимальная длина резьбовой части болта

b = толщина фланца (согласно ГОСТ 12821-80)

e = максимальная глубина

f = толщина шайбы

**Количество болтов и шпилек для крепления поворотного затвора ENODIA с центрирующими проушинами к фланцам согласно ГОСТ 12815-80 и ГОСТ 12821-80 (Исполнение 1)**

Таблица 3

Ду, мм	а, мм	Монтаж: только между фланцами (Рис. 9 и Рис. 11) Корпус: с центрирующими проушинами (Рис. 8 а) Крепление: Шпильками с болтами											
		Рy10						Рy16					
		ØV	Для отверстий в проушинах и вокруг корпуса затвора		Для резьбовых отверстий под болты у штока			ØV	Для отверстий в проушинах и вокруг корпуса затвора		Для резьбовых отверстий под болты у штока		
			Количество шпилек	с, мм	Количество болтов	е, мм	f, мм		Количество шпилек	с, мм	Количество болтов	е, мм	f, мм
400	102	M24	16	29	—	—	—	M27	16	32	—	—	—
450	114	M24	16	29	8	35	4	M27	16	32	8	35	4
500	127	M24	16	29	8	45	4	M30	16	35	8	45	4
600	154	M27	16	32	8	60	4	M33	16	38	8	60	5
700	165	M27	20	32	8	50	4	M33	20	38	8	45	5
800	190	M30	20	35	8	60	4	M36	20	42	8	55	5
900	203	M30	24	35	8	45	4	M36	24	42	8	45	5
1000	216	M33	24	38	8	60	5	M39	24	45	8	55	6

**Примечание:**

- Крепежные и соединительные элементы не входят в состав комплектации поставки
- Под каждую гайку и головку болта необходимо установить шайбу

**Количество болтов и шпилек для крепления поворотного затвора ENODIA с центрирующими проушинами к фланцам согласно ГОСТ 12815-80 и ГОСТ 12821-80 (Исполнение 1)**

Таблица 3 (продолжение)

Ду, мм	а, мм	Монтаж: только между фланцами (Рис. 10 и Рис. 11) Корпус: с центрирующими проушинами (Рис. 8 а) Крепление: Болтами											
		Рy10						Рy16					
		ØV	Для отверстий в проушинах и вокруг корпуса затвора		Для резьбовых отверстий под болты у штока			ØV	Для отверстий в проушинах и вокруг корпуса затвора		Для резьбовых отверстий под болты у штока		
			Количество болтов	с, мм	Количество болтов	е, мм	f, мм		Количество болтов	с, мм	Количество болтов	е, мм	f, мм
400	102	M24	16	29	—	—	—	M27	16	32	—	—	—
450	114	M24	16	29	8	35	4	M27	16	32	8	35	4
500	127	M24	16	29	8	45	4	M30	16	35	8	45	4
600	154	M27	16	32	8	60	4	M33	16	38	8	60	5
700	165	M27	20	32	8	50	4	M33	20	38	8	45	5
800	190	M30	20	35	8	60	4	M36	20	42	8	55	5
900	203	M30	24	35	8	45	4	M36	24	42	8	45	5
1000	216	M33	24	38	8	60	5	M39	24	45	8	55	6

**Примечание:**

- Крепежные и соединительные элементы не входят в состав комплектации поставки
- Под каждую гайку и головку болта необходимо установить шайбу

**Количество болтов и шпилек для крепления поворотного затвора ENODIA с двойным фланцем к фланцам согласно ГОСТ 12815-80 и ГОСТ 12821-80 (Исполнение 1)**

Таблица 4

Ду, мм	а, мм	Монтаж: между фланцами (Рис. 12 и Рис. 13) Корпус: с двойным фланцем (Рис. 8 б) Крепление: Шпильками с болтами												
		Рy10						Рy16						
		ØV	Для отверстий во фланцах затвора		Для резьбовых отверстий под болты у штока			ØV	Для отверстий во фланцах затвора		Для резьбовых отверстий под болты у штока			
			Количество шпилек	с, мм	Количество болтов	f, мм	е, мм		Количество шпилек	с, мм	Количество болтов	f, мм	е, мм	
400	102	M24	12	29	8	4	45	M27	12	32	8	4	45	
450	114	M24	16	29	8	4	35	M27	16	32	8	4	35	
500	127	M24	16	29	8	4	38	M30	16	35	8	4	35	
600	154	M27	16	32	8	4	50	M33	16	38	8	5	55	
700	165	M27	20	32	8	4	40	M33	20	38	8	5	30	
800	190	M30	20	35	8	4	50	M36	20	42	8	5	45	
900	203	M30	24	35	8	4	45	M36	24	42	8	5	45	
1000	216	M33	24	38	8	4	60	M39	24	45	8	6	55	
1200	254	M36	28	42	8	5	70	M45	28	40	8	7	60	

**Примечание:**

- Крепежные и соединительные элементы не входят в состав комплектации поставки
- Под каждую гайку и головку болта необходимо установить шайбу



**Количество болтов и шпилек для крепления поворотного затвора ENODIA с двойным фланцем к фланцам согласно ГОСТ 12815-80 и ГОСТ 12821-80 (Исполнение 1)**

Таблица 4 (продолжение 1)

Ду, мм	а, мм	d, мм	Монтаж: между фланцами (Рис. 14 и Рис. 15) Корпус: с двойным фланцем (Рис. 8 б) Крепление: Болтами													
			Рy10						Рy16							
			ØV	Для отверстий во фланцах затвора			Для резьбовых отверстий под болты у штока			ØV	Для отверстий во фланцах затвора			Для резьбовых отверстий под болты у штока		
				Количество болтов	с1, мм	f, мм	Количество болтов	е, мм	Количество болтов		с1, мм	f, мм	Количество болтов	е, мм		
400	102	29	M24	24	22	4	8	45	M27	24	22	4	8	45		
450	114	31	M24	32	22	4	8	35	M27	32	24	4	8	35		
500	127	32	M24	32	22	4	8	38	M30	32	26	4	8	35		
600	154	37	M27	32	32	4	8	50	M33	32	38	5	8	55		
700	165	42	M27	40	32	4	8	40	M33	40	38	5	8	30		
800	190	44	M30	40	35	4	8	50	M36	40	42	5	8	45		
900	203	43	M30	48	35	4	8	45	M36	48	42	5	8	45		
1000	216	48	M33	48	38	4	8	60	M39	48	45	6	8	55		
1200	254	78	M36	56	42	5	8	70	M45	56	40	7	8	60		

**Примечание:**

- Крепежные и присоединительные элементы не входят в состав комплектации поставки
- Под каждую гайку и головку болта необходимо установить шайбу

**Количество болтов и шпилек для крепления поворотного затвора ENODIA с двойным фланцем к фланцам согласно ГОСТ 12815-80 и ГОСТ 12821-80 (Исполнение 1)**

Таблица 4 (продолжение 2)

Ду, мм	а, мм	Монтаж: на конце трубопровода (Рис 16 и Рис. 15) Корпус: с двойным фланцем (Рис. 8 б) Крепление: Болтами												
		Рy10						Рy16						
		ØV	Для отверстий во фланцах затвора		Для резьбовых отверстий под болты у штока			ØV	Для отверстий во фланцах затвора		Для резьбовых отверстий под болты у штока			
			Количество болтов	с, мм	Количество болтов	f, мм	е, мм		Количество болтов	с, мм	Количество болтов	f, мм	е, мм	
400	102	M24	12	29	4	4	45	M27	12	32	4	4	45	
450	114	M24	16	29	4	4	35	M27	16	32	4	4	35	
500	127	M24	16	29	4	4	38	M30	16	35	4	4	35	
600	154	M27	16	32	4	4	50	M33	16	38	4	5	55	
700	165	M27	20	32	4	4	40	M33	20	38	4	5	30	
800	190	M30	20	35	4	4	50	M36	20	42	4	5	45	
900	203	M30	24	35	4	4	45	M36	24	42	4	5	45	
1000	216	M33	24	38	4	4	60	M39	24	45	4	6	55	
1200	254	M36	28	42	4	5	70	M45	28	40	4	7	60	

**Примечание:**

- Крепежные и соединительные элементы не входят в состав комплектации поставки
- Под каждую гайку и головку болта необходимо установить шайбу

**Количество болтов и шпилек для крепления поворотного затвора ENODIA с резьбовыми проушинами к фланцам согласно ГОСТ 12815-80 и ГОСТ 12821-80 (Исполнение 1)**

Таблица 5

Ду, мм	а, мм	Монтаж: на конце трубопровода. (Рис. 17) Корпус: с резьбовыми проушинами Крепление: Болтами							
		Рy10				Рy16			
		ØV	Количество болтов	е, мм	f, мм	ØV	Количество болтов	е, мм	f, мм
400	102	M24	16	45	4	M27	16	45	4
450	114	M24	20	35	4	M27	20	35	4
500	127	M24	20	45	4	M30	20	45	4

**Примечание:**

- Крепежные и присоединительные элементы не входят в состав комплектации поставки
- Под каждую гайку и головку болта необходимо установить шайбу

Ду, мм	а, мм	Монтаж (Рис. 17) - между фланцами с возможностью демонтажа части трубопровода без его полного опорожнения Корпус: с резьбовыми проушинами Крепление: Болтами							
		Рy10				Рy16			
		ØV	Количество болтов	е, мм	f, мм	ØV	Количество болтов	е, мм	f, мм
400	102	M24	32	45	4	M27	32	45	4
450	114	M24	40	35	4	M27	40	35	4
500	127	M24	40	45	4	M30	40	45	4

**Примечание:**

- Крепежные и присоединительные элементы не входят в состав комплектации поставки
- Под каждую гайку и головку болта необходимо установить шайбу

### 3. Поворотные затворы SYLAX, SYLAX VFY

#### 3.1 Устройство

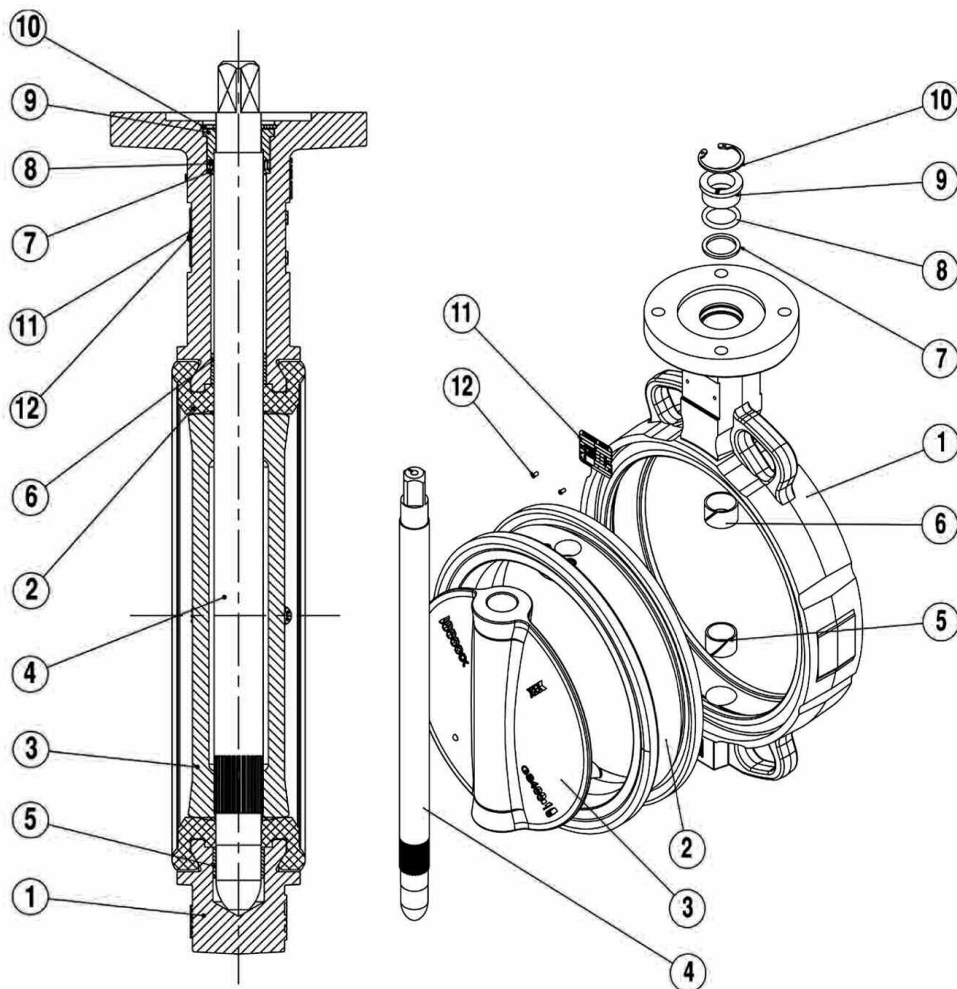


Рис. 18. Устройство поворотных затворов SYLAX, SYLAX VFY

Поз.	Наименование	Материал
1	Корпус затвора	серый чугун / высокопрочный чугун
2	Седловое уплотнение	EPDM / NBR / другие
3	Диск	высокопрочный чугун с полиамидным / эпоксидным покрытием / нержавеющая сталь AISI 316
4	Шток	нержавеющая сталь AISI 420
5	Подшипник скольжения	оцинкованная сталь + тефлон
6	Подшипник скольжения	оцинкованная сталь + тефлон
7	Втулка	нержавеющая сталь + пластик
8	Кольцевое уплотнение	NBR
9	Уплотнительная втулка	нерж.сталь, латунь, пластик
10	Стопорное кольцо	нерж.сталь
11	Шильд	алюминий
12	Заклепки	алюминий

### 3.2 Обслуживание и ремонт поворотных затворов SYLAX, SYLAX VFY

Рекомендуется производить ремонт и обслуживание поворотных затворов SYLAX, SYLAX VFY, используя специальную технологическую оснастку и грузоподъемные механизмы. Работы должны выполняться подготовленным персоналом.

**Все запасные части поворотных затворов должны быть оригинальными.**

Должны быть использованы все детали, содержащиеся в комплекте запасных частей.

Смазочные материалы должны быть совместимы со средами и должны соответствовать требованиям монтажа и обслуживания.

Используйте перчатки при работе с седловым уплотнением и диском.

Если используется электрический привод или любое другое оборудование под напряжением, электрическое подсоединение должно быть отключено перед демонтажем. Проверьте отсутствие напряжения на токоведущих частях.

#### 3.2.1 Разборка поворотных затворов SYLAX, SYLAX VFY

Перед разборкой поворотного затвора необходимо демонтировать привод (редуктор, рукоятку)

**Работы должны проводиться в соответствующих рабочих условиях**

- Демонтировать поворотный затвор с трубопровода
- Открыть диск
- Снять стопорное кольцо 10 (Рис. 18)
- Демонтировать шток 4 (ввернув в резьбовое отверстие в верхней части штока рым-болт или болт) одновременно с уплотнением по штоку:
  - уплотнительная втулка 9,
  - кольцевое уплотнение 8,
  - втулка 7
- Демонтировать диск 3
- Снять седловое уплотнение 2

#### 3.2.2 Сборка поворотных затворов SYLAX, SYLAX VFY

- Нанести небольшое количество силиконовой смазки внутри и снаружи седлового уплотнения.
- Закрепить корпус 1 (Рис. 18) поворотного затвора в тисках
- Установить верхнюю часть седлового уплотнения 2 внутрь корпуса 1 (так, чтобы дата производства на седловом уплотнении находилась в верхней части корпуса, а обозначение материала – в нижней части). Убедитесь, что отверстия в седловом уплотнении совпадают с каналом для штока в корпусе затвора
- Смазать нижний конец штока 4 силиконовой смазкой, вставить в корпус 1 поворотного затвора, таким образом, чтобы его нижний конец показался из верхнего отверстия седлового уплотнения 2.
- Используя резиновый молоток, установить легкими ударами седловое уплотнение, предварительно придав ему форму перевернутого сердца (см. рис.19 а)

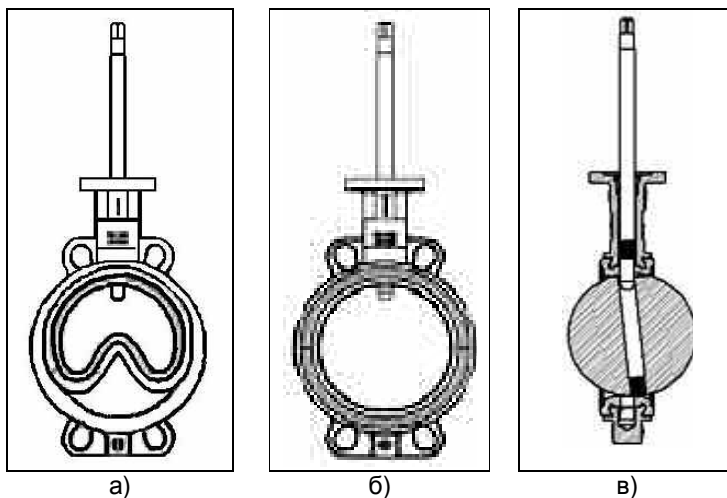


Рис. 19. Сборка поворотного затвора

- Проверить, что седловое уплотнение 2 точно ложится в корпус поворотного затвора 1 (Рис 19 б).
- Нанести силиконовую смазку на седловое уплотнение 2 вокруг нижнего отверстия для штока
- Установить диск 3 в затвор (для Ду 25 – 250 используя резиновый молоток, для Ду 200 – 350 руками), таким образом, что бы шлицевые пазы диска находились внизу (Рис 19. в).
- Убедиться, что седловое уплотнение 2 не деформировано и не повреждено в результате установки диска 3
- Установить шток затвора 4 таким образом, чтобы положение литевой метки на диске (небольшой круглый выступ) совпадало с прорезью-указателем положения на верхнем торце штока
- Собрать уплотнение по штоку:
  - установить втулку 7,
  - установить кольцевое уплотнение 8,
  - установить уплотнительную втулку 9 (направляя больший внутренний диаметр к нижней части затвора),
  - установить стопорное кольцо 10.
- Произвести один полный оборот диска на 360°
- Установить привод (редуктор, рукоятку)

***Рекомендуется провести гидравлические испытания поворотного затвора на прочность корпуса и на герметичность в соответствии с нормативами (см. раздел 1.2).***

После испытаний установить поворотный затвор на систему, следуя инструкциям по монтажу поворотных затворов (см. раздел 1. 2).

## 4. Поворотные затворы ENODIA

### 4.1 Устройство

Ду 400 - 500

Показано исполнение корпуса с  
центрирующими проушинами

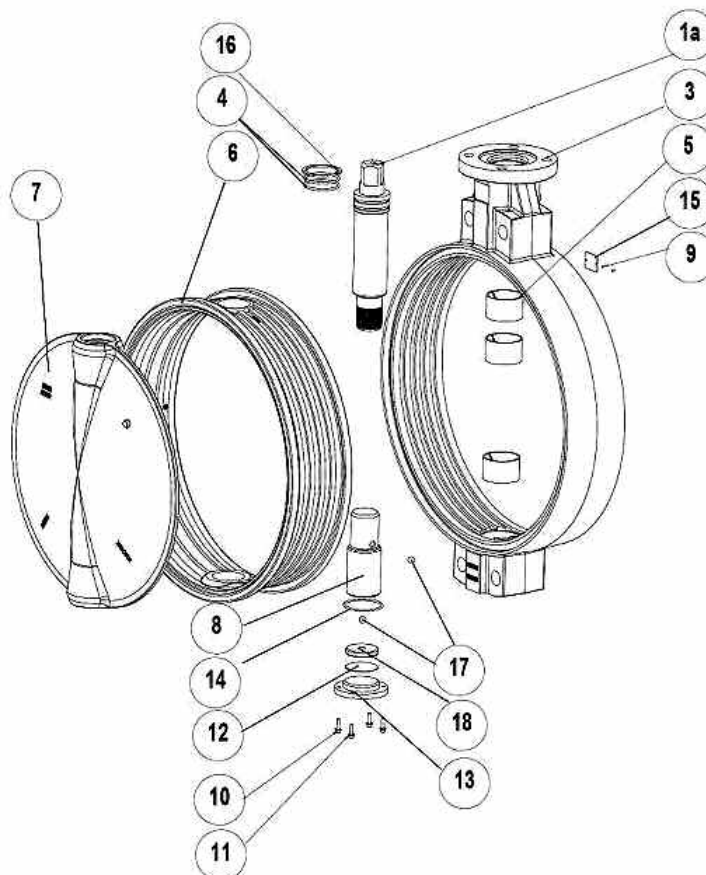
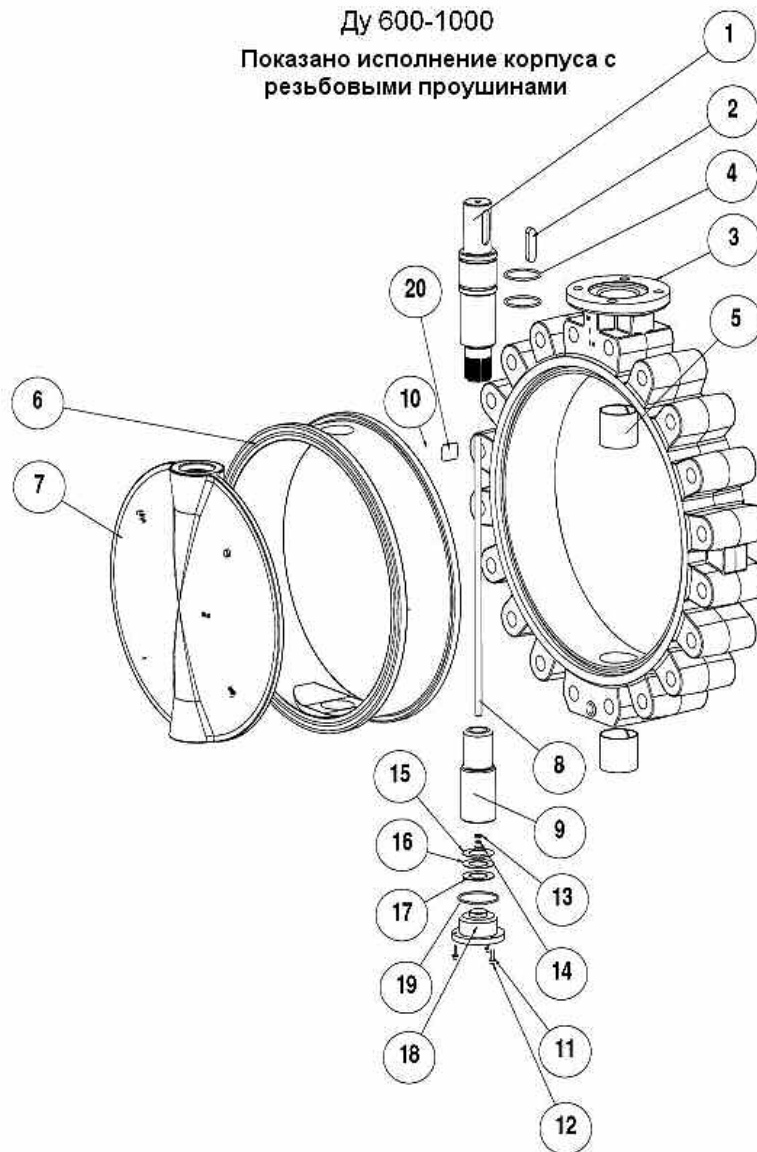


Рис. 20 Устройство поворотного затвора Ду 400 – Ду 500

Поз.	Наименование	Материал
1a	верхний вал	нержавеющая сталь
3	корпус	серый чугун или высокопрочный чугун
4	кольцевое уплотнение	нитрил
5	центрирующие и антифрикционные подшипники	оцинкованная сталь + тефлон
6	седловое уплотнение	EPDM; или FKM, NBR
7	диск	нерж. сталь, или бронза, или высокопрочный чугун с эпоксидным покрытием
8	нижний вал	нержавеющая сталь
9	защелки	нержавеющая сталь
10	шайба	оцинкованная сталь
11	болты	оцинкованная сталь
12	кольцо дистанционное	оцинкованная сталь
13	нижняя крышка	сталь
14	кольцевое уплотнение	нитрил
15	идентификационный шильдик	алюминий
16	стопорное кольцо пружинное	сталь
17	опорный шарик	сталь
18	опорная шайба	сталь



**Рис. 21** Устройство поворотного затвора Ду 600 – Ду 1000

Поз.	Наименование	Материал
1	верхний вал	нержавеющая сталь
2	шпонка	сталь
3	корпус	серый чугун или высокопрочный чугун
4	кольцевое уплотнение	нитрил
5	центрирующие и антифрикционные подшипники	оцинкованная сталь + тефлон
6	седловое уплотнение	EPDM; или FKM, NBR
7	диск	нерж. сталь, или бронза, или высокопрочный чугун с оксидным покрытием
8	соединительный стержень	нержавеющая сталь
9	нижний вал	нержавеющая сталь
10	заклепки	нержавеющая сталь
11	шайба	оцинкованная сталь
12	болты	оцинкованная сталь
13	кольцевая прокладка	оцинкованная сталь
14	стопорная гайка	оцинкованная сталь
15	кольцо прижимное	сталь
16	кольцо прижимное	сталь
17	направляющее кольцо	оцинкованная сталь + тефлон
18	нижняя крышка	сталь
19	кольцевое уплотнение	нитрил
20	идентификационный шильдик	алюминий



Ду 1200

Только для исполнения корпуса с  
двойным фланцем

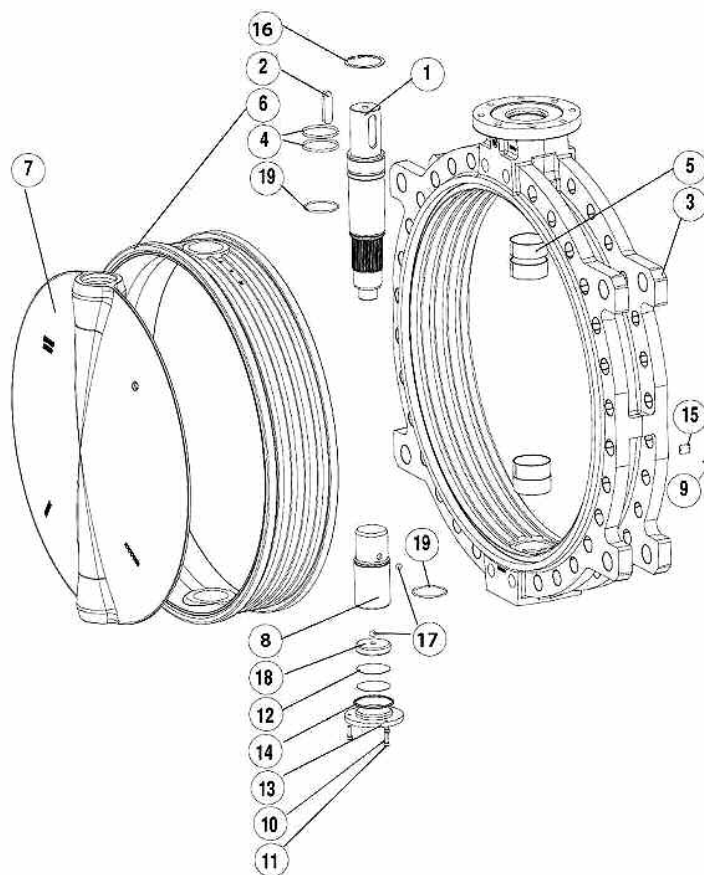


Рис. 22 Устройство поворотного затвора Ду 1200

Поз.	Наименование	Материал
1, 1а	верхний вал	нержавеющая сталь
2	шпонка	сталь
3	корпус	высокопрочный чугун
4	кольцевое уплотнение	нитрил
5	центрирующие и антифрикционные подшипники	оцинкованная сталь + тефлон
6	седловое уплотнение	EPDM; или FKM, NBR
7	диск	нерж. сталь, или бронза, или высокопрочный чугун с эпоксидным покрытием
8	нижний вал	нержавеющая сталь
9	заклепки	нержавеющая сталь
10	шайба	оцинкованная сталь
11	болты	оцинкованная сталь
12	кольцо дистанционное	оцинкованная сталь
13	нижняя крышка	сталь
14	кольцевое уплотнение	нитрил
15	идентификационный шильдик	алюминий
16	кольцо стопорное пружинное	сталь
17	опорный шарик	сталь
18	опорная шайба	сталь
19	кольцевое уплотнение	нитрил для Ду1200

## 4.2 Обслуживание и ремонт поворотных затворов ENODIA

Рекомендуется производить ремонт и обслуживание поворотных затворов ENODIA, используя специальную технологическую оснастку и грузоподъемные механизмы. Работы должны выполняться подготовленным персоналом.

### Все запасные части поворотных затворов должны быть оригинальными.

Должны быть использованы все детали, содержащиеся в комплекте запасных частей.

Смазочные материалы должны быть совместимы со средами и должны соответствовать требованиям монтажа и обслуживания.

Используйте перчатки при работе с седловым уплотнением и диском.

Если используется электрический привод или любое другое оборудование под напряжением, электрическое подсоединение должно быть отключено перед демонтажем. Проверьте отсутствие напряжения на токоведущих частях.

### 4.2.1 Разборка поворотных затворов ENODIA Ду 600 – 1000 мм

Перед разборкой поворотного затвора необходимо демонтировать привод (редуктор, рукоятку)

#### **Работы должны проводиться в соответствующих рабочих условиях**

- Открыть диск поворотного затвора
- Закрепить поворотный затвор в приспособлении в горизонтальном положении, обеспечив фиксацию диска снизу, предохранив его от поворота и/или выпадения.
- Снять нижнюю крышку (Рис. 21, Поз. 18), выкрутив винты вместе с шайбами (Рис. 21, Поз. 12, 11)
- Вывинтить стопорную гайку (Рис. 21 Поз. 14)
- Вынуть нижний вал (Рис. 21, поз. 9)
- Вынуть прижимное кольцо (Рис. 21, Поз. 15, 16)
- Вынуть уплотнительное О-кольцо. (Рис. 21, Поз. 19)
- Вынуть верхний вал (Рис. 21, Поз. 1) с помощью рым-болта или болта, ввернутого в резьбовое отверстие на торце верхнего вала, и соединительный стержень (Рис. 21, Поз. 8) в сборе с верхним валом (Рис. 21, Поз. 1)
- Аккуратно вынуть диск (Рис. 21, Поз. 7)
- Снять седловое уплотнение (Рис. 21, Поз. 6)

### 4.2.2 Разборка поворотных затворов ENODIA Ду 1200, Ду 400 - 500

Перед разборкой поворотного затвора необходимо демонтировать привод (редуктор, рукоятку)

#### **Работы должны проводиться в соответствующих рабочих условиях**

- Открыть диск поворотного затвора
- Закрепить поворотный затвор в приспособлении в горизонтальном положении, обеспечив фиксацию диска снизу, предохранив его от поворота или выпадения.
- Снять стопорное кольцо (Рис. 20, 22; Поз. 16)
- Вынуть верхний вал (Рис. 20; Поз. 1а или Рис. 22; Поз. 1)
- Снять нижнюю крышку (Рис 20, 22; Поз. 13), выкрутив винты (Рис 20, 22; Поз. 11) вместе с шайбами (Рис 20, 22; Поз. 10)
- Вынуть кольцо дистанционное (Рис. 20, 22; Поз. 12), опорную шайбу (Рис. 20, 22; Поз. 18), шарики (Рис. 20, 22; Поз. 17) и нижний вал (Рис. 20, 22; Поз. 8)
- Аккуратно вынуть диск (Рис. 20, 22; Поз. 7)
- Снять седловое уплотнение (Рис. 20, 22; Поз. 6)

### 4.2.3 Сборка поворотных затворов ENODIA Ду 600 – 1000 мм

- Смазать силиконовой смазкой седловое уплотнение изнутри и снаружи (небольшое количество)
- Закрепить корпус поворотного затвора (Рис.21; Поз. 3)
- Установить седловое уплотнение (Рис.21; Поз. 6) в корпус поворотного затвора, таким образом, что бы метка DN находилась в верхней части поворотного затвора, отметка с обозначением материала находилась в нижней части поворотного затвора и отверстия для вала в седловом уплотнении совпадали с отверстиями для вала в корпусе затвора.
- Смазать силиконовой смазкой седловое уплотнение
- Установить диск (Рис.21; Поз. 7) в поворотный затвор в открытом положении, центрируя отверстия для вала (при этом литевая отметка на диске (небольшой круглый выступ) должна находиться в верхней части поворотного затвора).
- Смазать и установить верхний вал (Рис.21; Поз. 1) совместно с соединительным стержнем (Рис.21; Поз. 8), таким образом, что бы не повредить уплотнительное О-кольцо (Рис.21; Поз. 4). Риска, нанесённая на головку верхнего вала или шпоночный паз верхнего вала должны совпадать с краем диска и направлена в ту же сторону, с какой находится литевая отметка на диске.
- Смазать и установить нижний вал (Рис.21; Поз. 9)
- Установить шайбу (Рис.21; Поз. 13) и стопорную гайку (Рис.21; Поз. 14)
- Установить дистанционные кольца (Рис.21; Поз. 15, 16), затем направляющее кольцо (Рис.21; Поз. 17) и уплотнительное кольцо (Рис.21; Поз. 19) .
- Установить нижнюю крышку и закрепить её болтами через шайбы
- Проверить сборку поворотного затвора (Рис.21; Поз. 18)
- Установить привод (ручной редуктор) на затвор и выполнить вручную один цикл закрыть/открыть, проверяя работу поворотного затвора и привода

***Рекомендуется провести гидравлические испытания поворотного затвора на прочность корпуса и на протечки в соответствии с нормативами (см. раздел 1.2).***

После испытаний установить поворотный затвор на систему, следуя инструкциям по монтажу поворотных затворов.

### 4.2.4 Сборка поворотных затворов ENODIA Ду 1200, Ду 400 - 500

- Смазать силиконовой смазкой седловое уплотнение изнутри и снаружи (не очень много)
- Закрепить корпус поворотного (Рис. 20, 22; Поз. 3) затвора
  - Установить седловое уплотнение (Рис. 20, 22; Поз. 6) в корпус поворотного затвора (Рис. 20, 22; Поз. 3), таким образом, что бы метка DN находилась в верхней части поворотного затвора, отметка с обозначением материала находилась в нижней части поворотного затвора и отверстия для вала в седловом уплотнении совпадали с отверстиями для вала в корпусе затвора.
  - Смазать силиконовой смазкой седловое уплотнение
  - Установить диск (Рис. 20, 22; Поз. 7) в поворотный затвор в открытом положении, центрируя отверстия для вала (при этом литевая отметка на диске (небольшой круглый выступ) должна находиться в верхней части поворотного затвора).
  - Смазать и установить верхний вал (Рис.20; Поз. 1а или Рис. 22; Поз. 1), таким образом, что бы не повредить уплотнительное О-кольцо (Рис. 20, 22; Поз. 4). Риска, нанесённая на головку верхнего вала или шпоночный паз верхнего вала должны совпадать с краем диска, и направлены в ту же сторону, с какой находится литевая отметка на диске.
  - Установить пружинное стопорное кольцо (Рис. 20, 22; Поз. 16)
  - Смазать и установить нижний вал (Рис. 20, 22; Поз. 8)
  - Установить опорную шайбу (Рис. 20, 22; Поз. 18), шарики (Рис. 20, 22; Поз. 17)
  - Установить дистанционное кольцо (Рис. 20, 22; Поз. 12) и уплотнительное кольцо (Рис. 20, 22; Поз. 14).
  - Установить нижнюю крышку (Рис. 20, 22; Поз. 13) и закрепить её болтами (Рис. 20, 22; Поз. 11) через шайбы (Рис. 20, 22; Поз. 10)
  - Проверить сборку поворотного затвора
  - Установить привод (ручной редуктор) на затвор и выполнить вручную один цикл закрыть/открыть, проверяя работу поворотного затвора и привода

***Рекомендуется провести гидравлические испытания поворотного затвора на прочность корпуса и на протечки в соответствии с нормативами (см. раздел 1.2).***

После испытаний установить поворотный затвор на систему, следуя инструкциям по монтажу поворотных затворов.