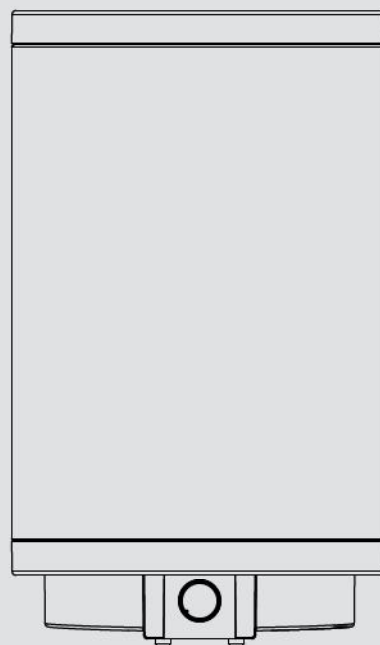


**BEDIENUNG UND INSTALLATION
OPERATION AND INSTALLATION
UTILISATION ET INSTALLATION
BEDIENING EN INSTALLATIE
OBSLUHA A INSTALACE
OBSLUHA A INŠTALÁCIA
ЭКСПЛУАТАЦИЯ И МОНТАЖ
OBSŁUGA I INSTALACJA**

Geschlossener Warmwasser-Wandspeicher | Sealed, unvented wall mounted DHW cylinder | Chauffe-eau mural ECS sous pression | Gesloten warmwaterboiler voor wandbevestiging | Tlakový nástěnný zásobník teplé vody | Uzavretý nástenný zásobník na teplú vodu | Настенный накопительный водонагреватель закрытого типа | Ciśnieniowy ogrzewacz wody

- » PSH 30 Trend
- » PSH 50 Trend
- » PSH 80 Trend
- » PSH 100 Trend
- » PSH 120 Trend
- » PSH 150 Trend
- » PSH 200 Trend



МОНТАЖ

7. Техника безопасности

Монтаж, запуск, а также техобслуживание и ремонт прибора должны производиться только квалифицированным специалистом.

7.1 Общие указания по технике безопасности

Безупречная работа прибора и безопасность эксплуатации гарантируются только при использовании соответствующих оригинальных принадлежностей и оригинальных запчастей.

7.2 Предписания, стандарты и положения



Указание

Необходимо соблюдать все общегосударственные и региональные предписания и положения.

8. Описание устройства

8.1 Комплект поставки

В комплект поставки прибора входят:

- предохранительный клапан.
Предохранительный клапан, входящий в комплект поставки, запрещен к применению в Бельгии, там необходимо использовать предохранительные клапаны, продающиеся в местной торговой сети (см. также прайс-лист).

8.2 Принадлежности

Напорная арматура имеется в качестве принадлежностей.

9. Подготовительные мероприятия

9.1 Место монтажа

Прибор предназначен для стационарного настенного монтажа в закрытом помещении. Стена должна быть рассчитана на соответствующую нагрузку.

Рядом с прибором должен находиться соответствующий слив для отвода излишков воды, образующихся в результате теплового расширения.

Устанавливать прибор только вертикально, в незамерзающем помещении и рядом с краном.

Запрещен монтаж прибора в углу помещения, поскольку при креплении прибора на стене необходим доступ к шурупам сбоку.

9.2 Крепление настенной монтажной планки



Указание

Необходимо учесть, что ручка настройки температуры должна быть доступна спереди.

Настенная монтажная планка, закрепленная на приборе, оснащена пазами для крючков, обеспечивающими в большинстве случаев монтаж на уже существующие настенные шпильки от предыдущего прибора.

- ▶ В противном случае нужно произвести разметку отверстий на стене (см. главу «Технические характеристики / Размеры и соединения»).
- ▶ Просверлить отверстия и закрепить настенную монтажную планку с помощью шурупов и дюбелей. Крепежный материал следует выбирать с учетом прочности стены.
- ▶ Подвесить прибор с помощью планок для подвешивания на шурупы или шпильки. При этом нужно учитывать порожний вес прибора (см. главу «Технические данные / Таблица параметров»), и при необходимости привлечь к работе помощника.
- ▶ Выровнять прибор горизонтально.

10. Монтаж

10.1 Подключение воды



Материальный ущерб

Все работы по подключению воды и монтажу прибора необходимо производить в соответствии с инструкцией.

Прибор необходимо эксплуатировать с напорной арматурой.

10.1.1 Материалы, разрешенные к применению



Материальный ущерб

При использовании систем пластиковых труб пластика нужно следовать указаниям производителя и главы «Технические характеристики / Возможные неисправности».

Водопроводная линия холодной воды

В качестве материалов разрешено использовать горячеоцинкованную сталь, нержавеющую сталь, медь и пластик.

Водопроводная линия горячей воды

В качестве материала для труб разрешено использовать нержавеющую сталь, медь и пластик.

10.1.2 Монтаж предохранительного клапана



Указание

Предохранительный клапан, входящий в комплект поставки, запрещен к применению в Бельгии, там необходимо использовать предохранительные клапаны, продающиеся в местной торговой сети (см. также прайс-лист).



Указание

Если давление воды выше 0,6 МПа, на линии подачи холодной воды необходимо установить редуктор.

Запрещено превышать допустимое давление (см. главу «Технические характеристики / Таблица параметров»).

- ▶ Установить предохранительный клапан сертифицированной конструкции в трубопровод подачи холодной воды. При этом с учетом статического давления может дополнительно потребоваться установка редукционного клапана.
- ▶ Размеры отводной трубы подобрать таким образом, чтобы вода при полностью открытом предохранительном клапане вытекала беспрепятственно.
- ▶ Продувочную линию предохранительного узла монтировать в незамерзающем помещении, с постоянным уклоном вниз.
- ▶ Продувочное отверстие предохранительного клапана должно оставаться открытым в атмосферу.

10.2 Электрическое подключение



ПРЕДУПРЕЖДЕНИЕ поражение электрическим током

Все работы по электрическому подключению и монтажу необходимо производить в соответствии с инструкцией. При любых работах необходимо полное отключение прибора от сети.



ПРЕДУПРЕЖДЕНИЕ поражение электрическим током

Разрешено только неразъемное подключение к электросети. Прибор должен отсоединяться от сети с раствором всех контактов не менее 3 мм на всех полюсах.



ПРЕДУПРЕЖДЕНИЕ поражение электрическим током

Проверить подключение прибора к защитному проводу.



Материальный ущерб

Следует соблюдать данные на заводской табличке. Напряжение сети должно совпадать с указанным на табличке.

Электрические подключения



ОПАСНОСТЬ поражение электрическим током

При повреждении кабеля питания или необходимости его замены выполнять эти работы должен только специалист, уполномоченный производителем, и только с использованием оригинального кабеля.

Прибор поставляется с подготовленным гибким соединительным кабелем и наконечниками для жил без штекера.

- ▶ Если длины недостаточно, соединительный кабель нужно отсоединить от клемм в приборе. Для замены использовать надлежащий электромонтажный кабель.
- ▶ При укладке нового соединительного кабеля необходимо обеспечить герметичность имеющегося кабельного ввода и правильность подключения кабеля внутри прибора.

11. Ввод в эксплуатацию

11.1 Первый ввод в эксплуатацию



Указание

Прежде чем выполнить электрическое подключение прибора, его следует наполнить водой. При подключении пустого прибора сработает предохранительный ограничитель температуры и выполнит отключение прибора.

- ▶ Прежде чем подключать линию холодной воды к резервуару, пропустить через нее достаточное количество воды, чтобы в резервуар или в предохранительный клапан не попали инородные тела.
- ▶ Открыть запорный вентиль в трубопроводе подачи холодной воды.
- ▶ Кран точки отбора держать открытым до заполнения прибора и удаления воздуха из системы трубопроводов.
- ▶ Отрегулировать расход. При этом нужно учитывать максимально допустимый расход при полностью открытой арматуре (см. главу «Технические характеристики / Таблица параметров»).
- ▶ При необходимости уменьшить расход на дросселе предохранительного клапана.
- ▶ Перевести регулятор температуры в положение максимальной температуры.
- ▶ Подать сетевое напряжение.
- ▶ Проверить работу прибора. Следить при этом за выключением регулятора температуры.
- ▶ Проверить работу предохранительного клапана.

11.1.1 Передача прибора

- ▶ Объяснить пользователю принцип работы прибора, предохранительного клапана и ознакомить его с правилами использования прибора.
- ▶ Указать пользователю на возможные опасности, особенно на опасность обваривания.
- ▶ Передать данное руководство.

11.2 Повторный ввод в эксплуатацию

См. главу «Первый ввод в эксплуатацию».

12. Вывод из эксплуатации

- ▶ Обесточить прибор с помощью предохранителя домашней электросети.
- ▶ Опорожнить прибор. См. главу «Техобслуживание / Опорожнение прибора».

13. Устранение неисправностей

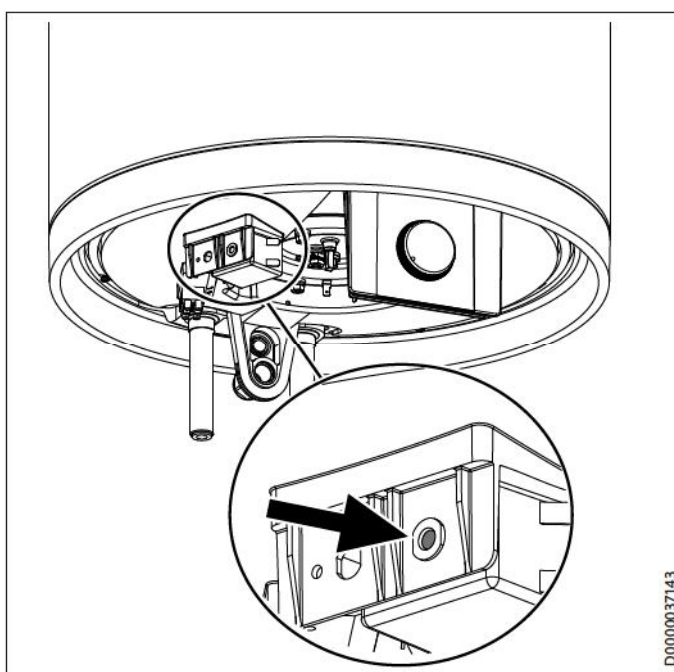


Указание

При температуре ниже $-15\text{ }^{\circ}\text{C}$ может сработать предохранительный ограничитель температуры. Прибор мог подвергнуться воздействию таких температур еще при хранении или транспортировке.

Неисправность	Причина	Способ устранения
Вода не нагревается и сигнальная лампа не горит.	Предохранительный ограничитель температуры сработал по причине неисправности регулятора.	Устранить причину неисправности. Заменить регулятор.
	Предохранительный ограничитель температуры сработал из-за температуры ниже $-15\text{ }^{\circ}\text{C}$.	Нажать кнопку сброса (см. рисунок).
Вода не нагревается, сигнальная лампа не горит.	Неисправен нагревательный элемент.	Заменить нагревательный элемент.
Вода недостаточно нагревается и горит сигнальная лампа.	Неисправен регулятор температуры.	Заменить регулятор температуры.
Очень долго происходит нагрев и горит сигнальная лампа.	Нагревательный элемент покрыт известковым налетом.	Удалить накипь на ТЭНе.
Предохранительный клапан капает при выключенном режиме нагрева.	Загрязнено седло клапана.	Очистить седло клапана.
	Слишком высокое давление воды.	Установить редукционный клапан.

Кнопка сброса предохранительного ограничителя температуры



D0000037143

14. Техобслуживание



ПРЕДУПРЕЖДЕНИЕ поражение электрическим током
Все работы по электрическому подключению и монтажу необходимо производить в соответствии с инструкцией.
При любых работах следует полностью отключать прибор от сети!

Если необходимо опорожнить прибор, необходимо следовать указаниям главы «Опорожнение прибора».

14.1 Проверка предохранительного клапана

- Необходима регулярная проверка предохранительного клапана.

14.2 Опорожнение прибора



ПРЕДУПРЕЖДЕНИЕ ожог
При опорожнении прибора из него может вытекать горячая вода.

Если для техобслуживания или защиты всей установки от замерзания нужно произвести слив воды, то необходимо выполнить следующие шаги:

- Закрывать запорный клапан в трубопроводе подачи холодной воды.
- Открыть все краны горячей воды и сливать воду, пока прибор не опорожнится.
- Остатки воды слить через предохранительный клапан.

14.3 Проверка / замена защитного анода

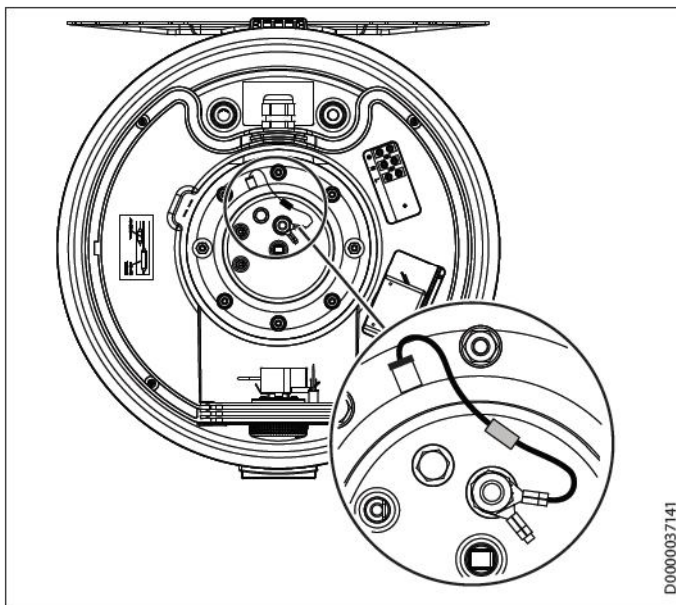
- Первую проверку защитного анода выполнить через год, при необходимости заменить его.
- После этого принять решение, через какие интервалы времени необходимо проводить дальнейшие контрольные мероприятия.

14.4 Удаление накипи

- Удалить из резервуара отслоившиеся отложения накипи.
- При необходимости удалить накипь во внутреннем баке с помощью стандартных средств для удаления накипи.
- Удалять накипь с фланца только после демонтажа и не обрабатывать средствами для удаления накипи поверхность бака и защитный анод.

14.5 Покрытие для защиты от коррозии

Проверить, не был ли во время работ по техобслуживанию поврежден или снят антикоррозионный резистор (560 Ом). Надлежащим образом восстановить защитное покрытие против коррозии после замены.



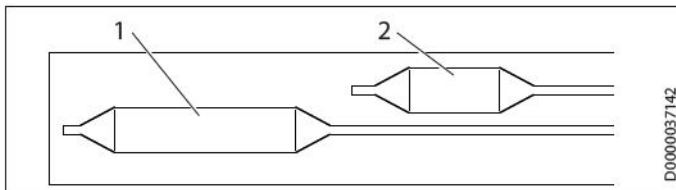
D0000037141

14.6 Замена кабеля питания



ОПАСНОСТЬ поражение электрическим током
При повреждении кабеля питания или необходимости его замены выполнять эти работы должен только специалист, уполномоченный производителем, и только с использованием оригинального кабеля.

14.7 Замена узла регулятора-ограничителя

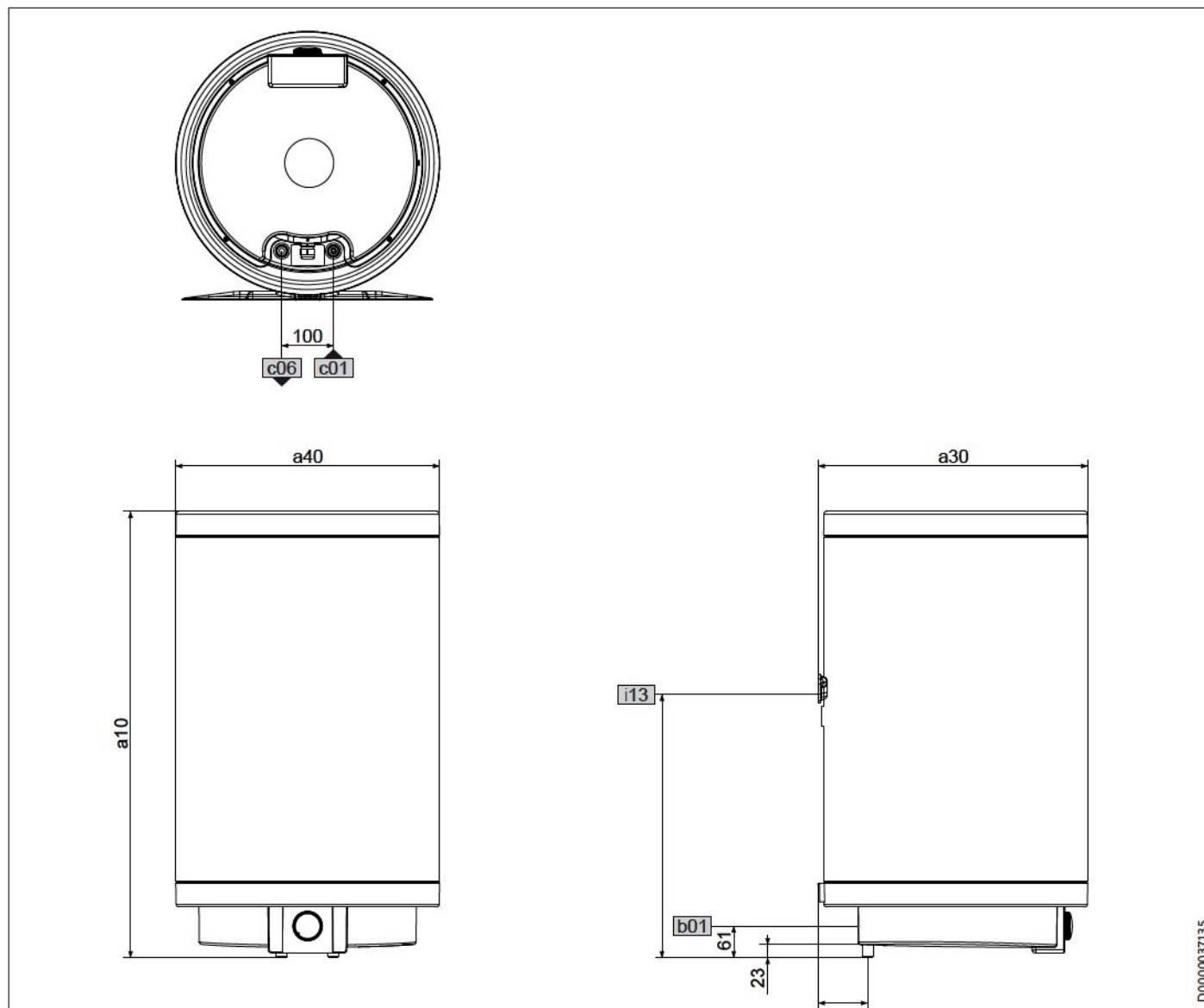


D0000037142

- 1 Датчик регулятора
 - 2 Датчик ограничителя
- Вставить щуп регулятора и щуп ограничителя во втулку щупа до упора.

15. Технические характеристики

15.1 Размеры и соединения

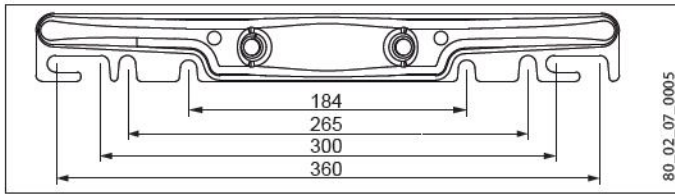


D0000037135

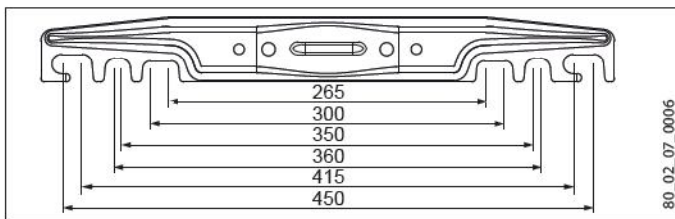
			PSH 30 Trend	PSH 50 Trend	PSH 80 Trend	PSH 100 Trend	PSH 120 Trend	PSH 150 Trend	PSH 200 Trend	
a10	Прибор	Высота	мм	635	890	860	1015	1170	1400	1705
a30	Прибор	Глубина	мм	410	410	520	520	520	520	520
a40	Прибор	Диаметр	мм	405	405	510	510	510	510	510
b01	Ввод для электропроводки	Резьбовое соединение		M20x1,5 (PG 16)	M20x1,5 (PG 16)	M20x1,5 (PG 16)	M20x1,5 (PG 16)	M20x1,5 (PG 16)	M20x1,5 (PG 16)	M20x1,5 (PG 16)
c01	Подвод холодной воды	Наружная резьба		G 1/2 A	G 1/2 A	G 1/2 A	G 1/2 A	G 1/2 A	G 1/2 A	G 1/2 A
		Расстояние сзади	мм	85,5	85,5	95	95	95	95	95
c06	Выпуск. труба горячей воды	Наружная резьба		G 1/2 A	G 1/2 A	G 1/2 A	G 1/2 A	G 1/2 A	G 1/2 A	G 1/2 A
		Расстояние сзади	мм	85,5	85,5	95	95	95	95	95
i13	Планка для подвешивания	Высота	мм	530	590	520	790	825	1060	1360

Планка для подвешивания

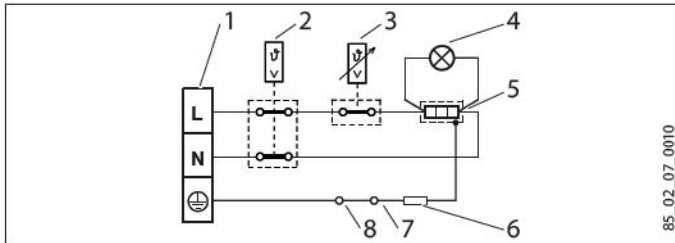
30 - 50 л



80-200 л



15.2 Электрическая схема

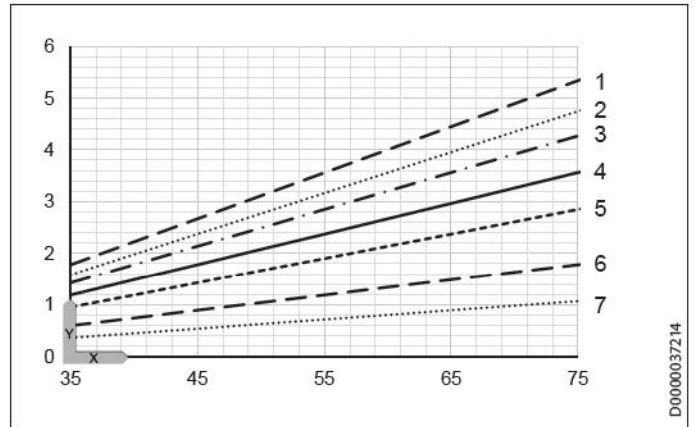


- 1 Соединительная клемма
- 2 Предохранительный ограничитель температуры
- 3 Регулятор температуры
- 4 Сигнальная лампа индикации рабочего режима
- 5 Нагревательный элемент
- 6 сопротивление 560 Ом
- 7 Анод
- 8 Бак

15.3 Диаграмма нагрева

Длительность нагрева зависит от емкости резервуара, температуры холодной воды и мощности нагрева.

Диаграмма нагрева при температуре холодной воды 15 °С:



X Настройка температуры [°C]

Y Время нагрева [ч]

- 1 150 л
- 2 200 л
- 3 120 л
- 4 100 л
- 5 80 л
- 6 50 л
- 7 30 л

15.4 Возможные неисправности

При неисправности температура при 0,6 МПа может повышаться до 95 °С.

Технические характеристики

15.5 Таблица параметров

		PSH 30 Trend 232080	PSH 50 Trend 232081	PSH 80 Trend 232082	PSH 100 Trend 232083	PSH 120 Trend 232084	PSH 150 Trend 232085	PSH 200 Trend 232086
Гидравлические характеристики								
Номинальная емкость	л	30	50	80	100	120	150	200
Объем смешанной воды 40 °C (15 °C / 65 °C)	л	52	99	142	186	224	288	376
Электрические характеристики								
Подключаемая мощность ~ 230 В	кВт	2	2	2	2	2	2	3
Номинальное напряжение	В	220-240	220-240	220-240	220-240	220-240	220-240	220-240
Фазы		1/N/PE	1/N/PE	1/N/PE	1/N/PE	1/N/PE	1/N/PE	1/N/PE
Частота	Гц	50/60	50/60	50/60	50/60	50/60	50/60	50/60
Одноконтурный режим		X	X	X	X	X	X	X
Время нагрева 2,0 кВт (15 °C/60 °C)	ч	0,80	1,33	2,13	2,66	3,20	4,00	
Время нагрева 3,0 кВт (15 °C/60 °C)	ч							3,55
Пределы рабочего диапазона								
Диапазон регулировки температуры	°C	7-75	7-75	7-75	7-75	7-75	7-75	7-75
Макс. допустимое давление	МПа	0,6	0,6	0,6	0,6	0,6	0,6	0,6
Испытательное давление	МПа	0,2	0,2	0,2	0,2	0,2	0,2	0,2
Макс. допустимая температура	°C	95	95	95	95	95	95	95
Макс. расход	л/мин	23,5	23,5	23,5	23,5	23,5	23,5	23,5
Мин. давление воды на входе	МПа	0,1	0,1	0,1	0,1	0,1	0,1	0,1
Макс. давление воды на входе	МПа	0,6	0,6	0,6	0,6	0,6	0,6	0,6
Энергетические характеристики								
Расход энергии в режиме ожидания / 24 часа при 65 °C	кВт ч	0,53	0,72	0,79	0,98	1,14	1,33	1,61
Модификации								
Цвет		белый	белый	белый	белый	белый	белый	белый
Степень защиты (IP)		IP25	IP25	IP25	IP25	IP25	IP25	IP25
Конструкция закрытого типа		X	X	X	X	X	X	X
Кабель питания		X	X	X	X	X	X	X
Длина кабеля питания ок.	мм	1000	1000	1000	1000	1000	1000	1000
Размеры								
Высота	мм	635	890	860	1015	1170	1400	1705
Глубина	мм	410	410	520	520	520	520	520
Диаметр	мм	405	405	510	510	510	510	510
Вес								
Вес порожнего прибора	кг	16,4	21,4	28,2	33,6	39,1	46,2	56,3
Вес заполненного прибора	кг	46,4	71,4	108,2	133,6	159,1	196,2	256,3

STIEBEL ELTRON
stiebel-eltron.ru - официальный дилер

www.stiebel-gmbh.ru • info@stiebel-gmbh.ru • +7 (495) 565-34-82
г. Москва, Каширский проезд, д. 17, строение 5

Гарантия

Приборы, приобретенные за пределами Германии, не подпадают под условия гарантии немецких компаний. К тому же в странах, где продажу нашей продукции осуществляет одна из наших дочерних компаний, гарантия предоставляется исключительно этой дочерней компанией. Такая гарантия предоставляется только в случае, если дочерней компанией изданы собственные условия гарантии. За пределами этих условий никакая гарантия не предоставляется.

На приборы, приобретенные в странах, где ни одна из наших дочерних компаний не осуществляет продажу нашей продукции, никакие гарантии не распространяются. Это не затрагивает гарантий, которые могут предоставляться импортером.

Защита окружающей среды и утилизация

Внесите свой вклад в охрану окружающей среды. Утилизацию использованных материалов следует производить в соответствии с национальными нормами.