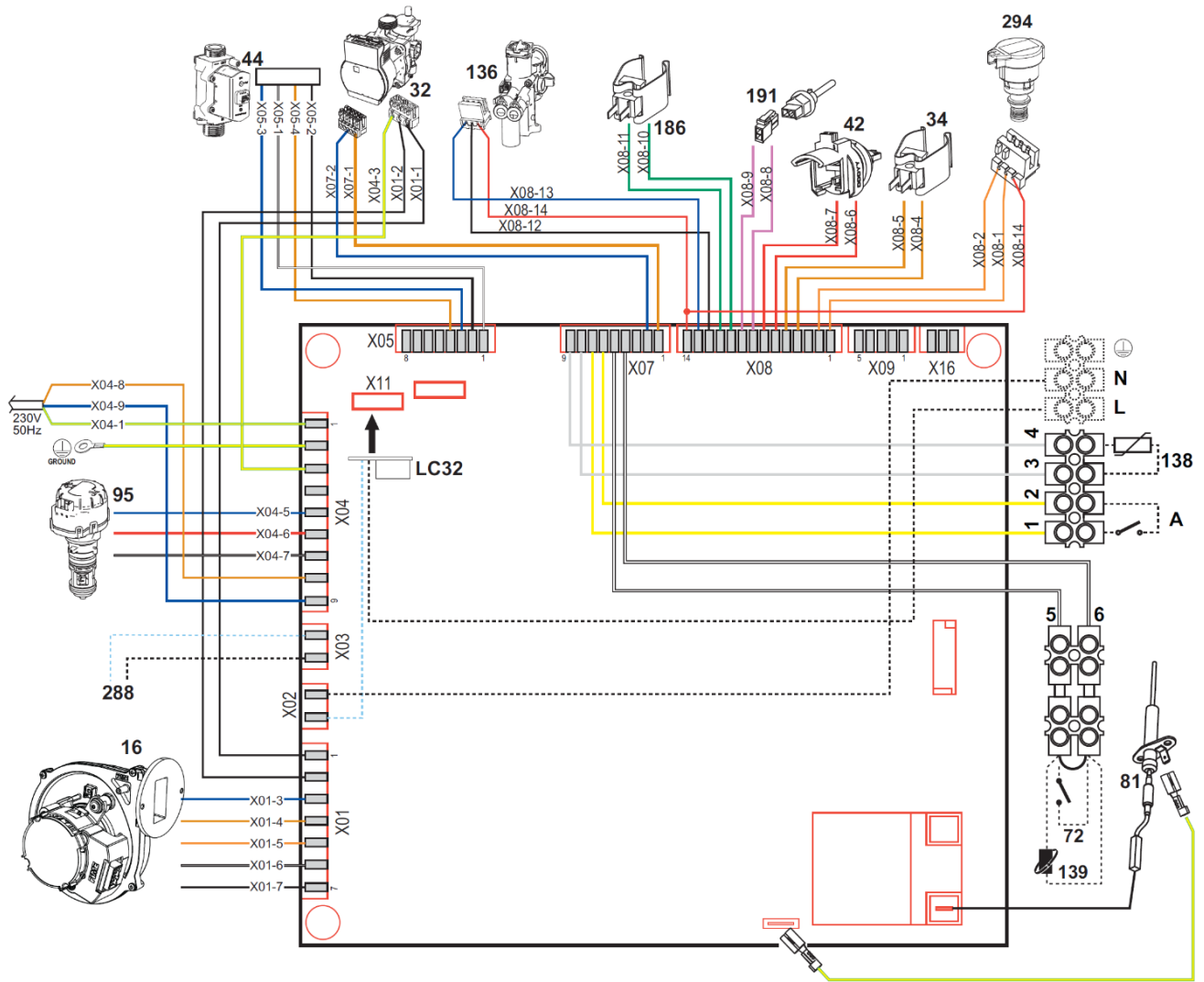


Электрическая схема Bluehelix HiTech RRT C



- 16. Вентилятор.
- 32. Циркуляционный насос системы отопления.
- 34. Датчик температуры воды отопления.
- 42. Датчик температуры ГВС.
- 44. Газовый клапан.
- 72. Комнатный термостат (опция).
- 81. Поджигающий/ионизационный электрод.
- 95. Трехходовой клапан.
- 114. Реле давления воды.
- 136. Расходомер.
- 138. Уличный датчик (опция).
- 139. Пульт дистанционного управления (опция).
- 186. Датчик температуры обратной воды.
- 191. Датчик температуры дымовых газов.
- 288. Противообледенительный комплект (опция).
- 294. Датчик давления.
- A Программируемый вход.