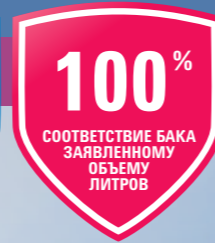


Продукция собственного производства



Основные преимущества продукта:

- Магнийевый анод в комплекте
- Возможность подключения электротэна
- Марка стали бака и теплообменника — AISI 304
- Толщина металла бака и трубчатого теплообменника — 1,5 мм
- Разборная секционная теплоизоляция
- Высокая производительность теплообменника
- Ревизионный люк (для технического обслуживания)
- Жесткий пластиковый корпус
- Теплообменник выполнен из трубы диаметром 32 мм



Модель

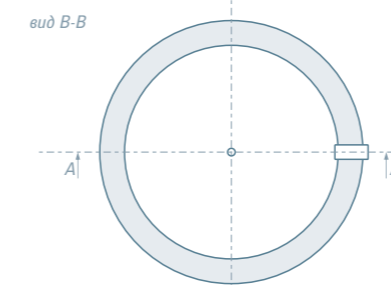
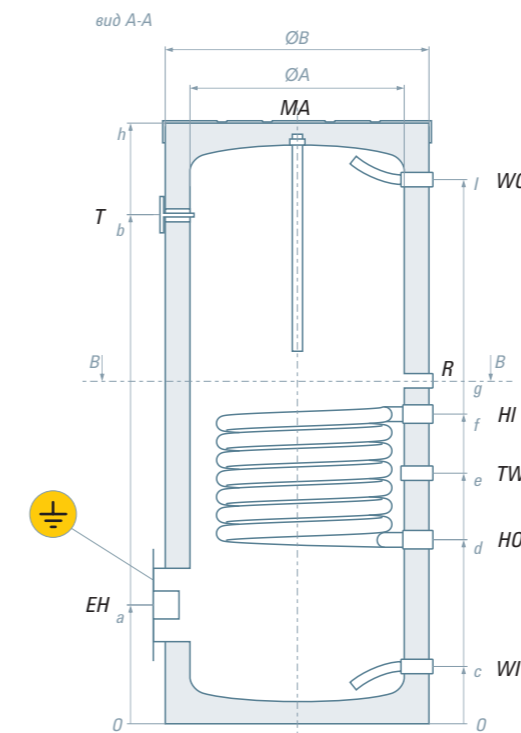
Модель	RBF-150	RBF-200	RBF-300	RBF-400
Вместимость (л)	150	200	300	400
Мощность теплообменника S1 (кВт)*	30	30	45	53
Производительность горячей воды при 45°C (л/ч)*	750	750	1120	1300
Площадь теплообменника S1 (м2)	1	1	1,5	1,75
Вместимость теплообменника S1 (л)	7,3	7,3	11	11,9
Время нагрева воды в бойлере теплообменником S1 10-45°C/10-60°C (мин)*	12/22	16/29	16/30	19/34
Макс. температура бака (°C) / давление бака (bar)	95/7	95/7	95/7	95/7
Макс. температура в теплообменнике (°C) / давление в теплообменнике (bar)	110/6	110/6	110/6	110/6
Марка стали бака (нерж. сталь)	AISI 304	AISI 304	AISI 304	AISI 304
Марка стали теплообменника (нерж. сталь)	AISI 304	AISI 304	AISI 304	AISI 304
Толщина изоляции(мм)	50	50	50	50
Диаметр ревизионного люка (мм)	125	125	125	125
Вес нетто/брутто (кг)	36/40	46/52	67/73	75/84

\*Мощность, время нагрева и производительность указана при параметрах подачи теплоносителя температурой 80°C и расходом 2,5 м3/час с температурой нагрева воды в баке от 10 до 45°C

Размеры (мм)

h	1030	1320	1925	1720
a	240	240	240	240
b	805	1095	1700	1485
c	130	150	150	150
d	340	340	340	340
e	525	525	615	615
f	710	710	890	890
g	800	935	1330	1250
i	890	1162	1765	1535
ØA	472	472	472	580
ØB	575	575	575	683

Упак. размер 680x680x1130 680x680x1370 680x680x2125 780x780x1820



- WI — вход холодной воды G 1"
- WO — выход горячей воды G 1"
- HI — вход теплоносителя G 1"
- HO — выход теплоносителя G 1"
- TW — термогольза G 1/2"
- R — рециркуляция G 3/4"
- EH — подключение ТЭНа G 1,1/2"
- T — термометр G 1/2"
- MA — магнийевый анод G 1"



**RISPA**  
BOILER

ПРОДУКЦИЯ  
ЗАСТРАХОВАНА

ИНГОССТРАХ

100%

СООТВЕТСТВИЕ БАКА  
ЗАЯВЛЕННОМУ  
ОБЪЕМУ  
ЛИТРОВ



## ЗАЧЕМ НУЖНЫ БОЙЛЕРЫ КОСВЕННОГО НАГРЕВА?

*Хороший вопрос! Если воду можно греть газовой колонкой, электрическим накопительным водонагревателем и двухконтурным газовым котлом, есть ли смысл задумываться о покупке БКН, ведь стоимость данного оборудования значительна? Чтобы ответить на этот вопрос, разберём всё по пунктам.*

### 1 Какие достоинства у БКН в сравнении с электрическим водонагревателем?

- Бойлер косвенного нагрева не имеет собственного греющего элемента, а питается теплом от уже существующей системы отопления. Таким образом водонагреватель более эффективно использует тепловую энергию, следовательно затраченные ресурсы становятся более доступными.
- Из-за отсутствия нагревательного элемента не создается дополнительная нагрузка на электросеть.
- При одинаковых объемах водонагревателей, бойлер косвенного нагрева в разы быстрее нагреет воду в баке. Следовательно, производительность его выше. К примеру, электроводонагреватель объемом 150 л сегодня на рынке имеет мощность ТЭНа в среднем 1.5-3 кВт. Соответственно, чтобы нагреть 150 л воды ему потребуется от 2.5 до 5.5 ч (в зависимости от мощности ТЭНа). В то время как БКН способен нагреть этот же объем воды за считанные минуты (12-15 мин). Ощутимо?

### 2 Двухконтурный газовый котел или бойлер косвенного нагрева?

В некоторых случаях использования двухконтурного газового котла для подогрева санитарной воды оправдано. Например, горячую воду потребляет небольшое количество пользователей, кратковременно и не одновременно в разных местах горячего водоразбора. Почему? Потому что производительность ГВС в котлах ограничена в среднем 10-12 л/мин. При таких условиях невозможно одновременно комфортно принимать душ и мыть посуду. Также при подогреве воды котел всегда полностью отключает контур отопления и передает всю мощность на подогрев санитарной воды. Соответственно, помещение в это время начинает остывать. А теперь представьте. За окном - 20 °С, Ваша семья из 4 человек пришла с прогулки (огромное желание принять теплый душ) и осталась не вымытая посуда. В этом случае бойлер косвенного нагрева не такая уж и неоправданная трата. Верно?

### 3 Может быть газовая водогрейная колонка?

Газовая колонка также рассчитана на низкую производительность 10-12 л/мин. Колонка является отдельным газовым прибором и ее необходимо регистрировать в отделениях ВДГО. А если вдруг у вас уже установлен газовый котел и газовая плита, то лимиты использования дополнительных кубов газа получить всегда проблематично. Также необходимо помнить о ежегодной оплате за техническое обслуживание газовых приборов. Бойлер косвенного нагрева не подлежит регистрации в органах ВДГО

## ОСНОВНЫЕ ПРЕИМУЩЕСТВА БКН RISPA



Бак и теплообменник выполнен из нержавеющей стали AISI 304. Данная марка стали отличается высокой коррозионной и механической стойкостью, тем самым зарекомендовав себя в таких отраслях промышленности как: химическая и фармацевтическая, пищевая, молочная, медицинская и нефтяная. Благодаря высокому содержанию хрома не менее 18% на поверхности стали образуется оксидная пленка, которая и защищает сталь от внешних химических воздействий. Сталь AISI 304 не окисляется во влажной среде более 100 лет.



Толщина стенок бака и трубы теплообменника составляет 1,5 мм. В точках соединения бака с теплообменником имеется дополнительное усиление в 3 мм. Весьма внушительная толщина основных рабочих элементов обеспечивает долговечную и бесперебойную работу оборудования.



Гладкая поверхность теплообменника предотвращает образование накипи на внешней части трубы. Чем значительно отличается от бойлеров косвенного нагрева с теплообменником из гофрированного шланга толщиной 0,3-0,6 мм. Гофрированный шланг в процессе эксплуатации забивается сплошным слоем накипи, что приводит к существенному снижению производительности данного теплообменника.



Высокопроизводительные теплообменники бойлеров RISPA подобраны таким образом, что при подаче теплоносителя 80 °С и расходом не менее 2,5 куб/ч, время нагрев воды в баке от 10 до 45 °С не превышает 16 мин (исключение RBF 400 – 19 мин). В бойлерах модели RBF40 время нагрева не превышает 12 мин.



Наличие ревизионного люка в напольных моделях позволяет легко обслуживать бойлер, производить очистку и осмотр бака, не отключая его от гидравлической системы.



Разборная конструкция наружного корпуса и демонтаж теплоизоляционного слоя позволяют не только обслужить бак снаружи, но и могут уменьшить диаметр бака, что способствует легкому проходу бойлера в узком проеме.



Возможность подключения ТЭНа в каждой модели позволяет обеспечивать запас горячей воды без внешнего источника теплоснабжения.



Магниевый анод — дополнительная защита бака и сварных швов (поставляется в комплекте).



Твердый пластиковый корпус создает премиальный внешний вид бойлера и защищает от механического воздействия.



В бойлерах RISPA предусмотрена удобная возможность подключения заземления.



Выпускаемая продукция соответствует стандартам качества, имеет сертификаты и гарантию от изготовителя 5 лет.

